



- IT** BOTTIGLIA FILTRANTE IN VETRO  
Istruzioni e garanzia
- EN** GLASS FILTER BOTTLE  
Instructions and warranty
- ES** BOTELLA FILTRANTE DE VIDRIO  
Instrucciones y garantía
- PT** GARRAFA DE VIDRO DE FILTRAGEM  
Instruções e garantia
- DE** FILTERFLASCHE AUS GLAS  
Anleitungen und Garantie
- FR** BOUTEILLE FILTRANTE EN VERRE  
Instructions et garantie
- EL** ΓΥΑΛΙΝΟ ΜΠΟΥΚΑΛΙ ΜΕ ΦΙΛΤΡΟ  
Οδηγίες και εγγύηση
- RO** STICLĂ FILTRANTĂ, DIN STICLĂ  
Instrucțiuni și garanție
- CS** SKLENĚNÁ FILTRAČNÍ LÁHEV  
Návod k obsluze
- SK** SKLENENÁ FILTRAČNÁ FĽAŠA  
Návod na obsluhu
- HU** SZŰRŐ PALACK ÜVEGBŐL  
Utasítások és garancia
- PL** SZKLANA BUTELKA FILTRUJĄCA  
Instrukcja użycia i gwarancja
- LV** STIKLA FILTRĒŠANAS PUDELE  
Lietošanas instrukcija un garantija
- SL** STEKLENA FILTRIRNA STEKLENICA  
Navodila in garancija
- HR** FILTARSKA STAKLENA BOCA  
Upute i jamstvo

FREE APP



Home Wellness



SMART  
FILTRATION  
SYSTEM



### LAICA S.p.A.

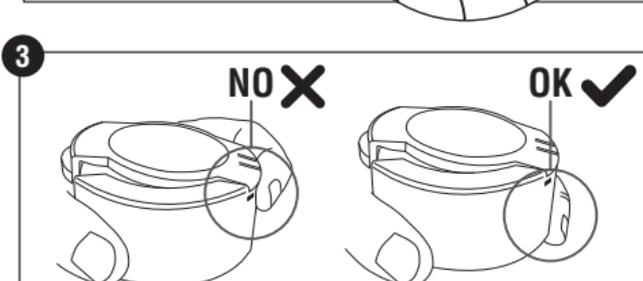
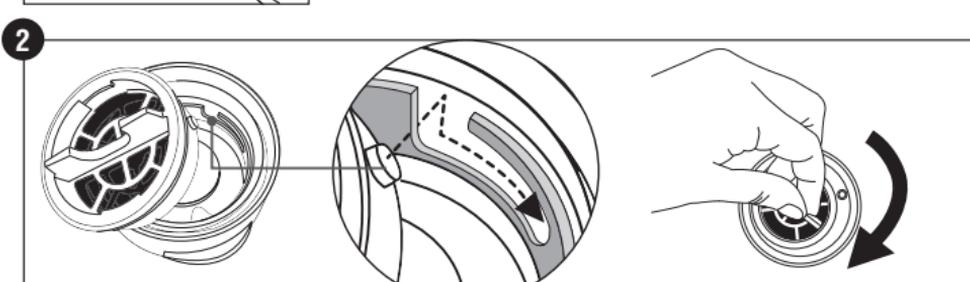
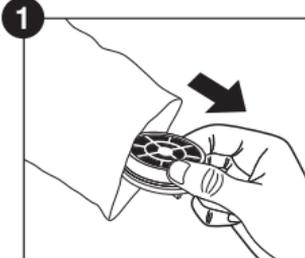
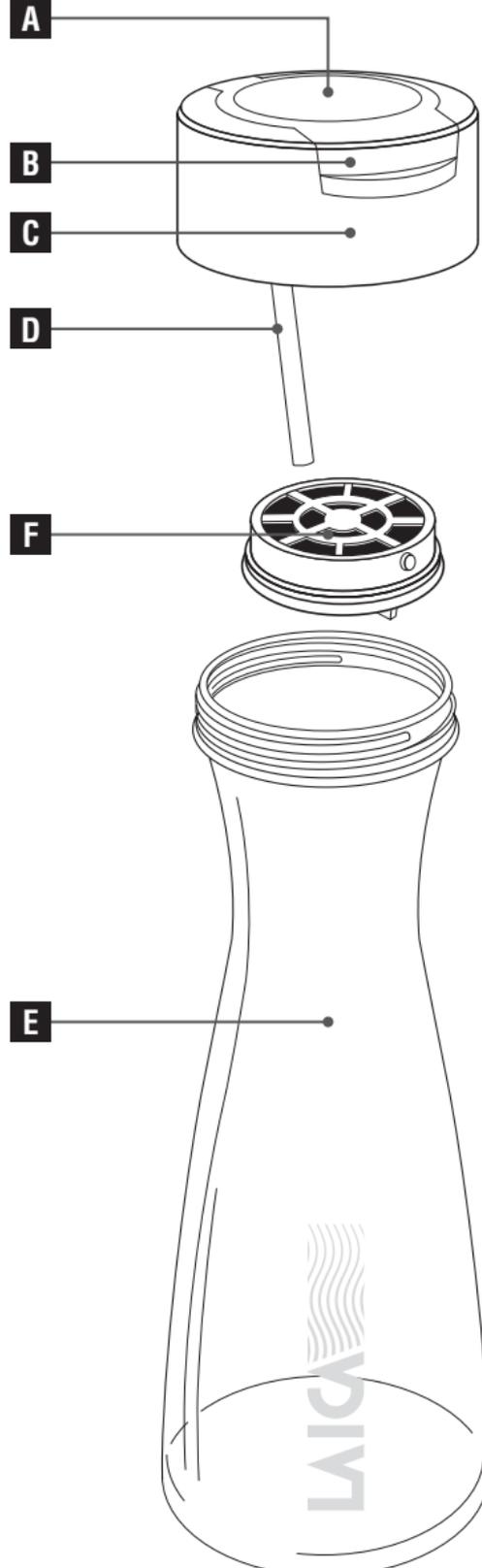
Company with sole shareholder and subject to the management and coordination of Strix Group Plc.

Viale del Lavoro, 10  
36048 Barbarano Mossano (VI) - Italy

Phone +39 0444 795314

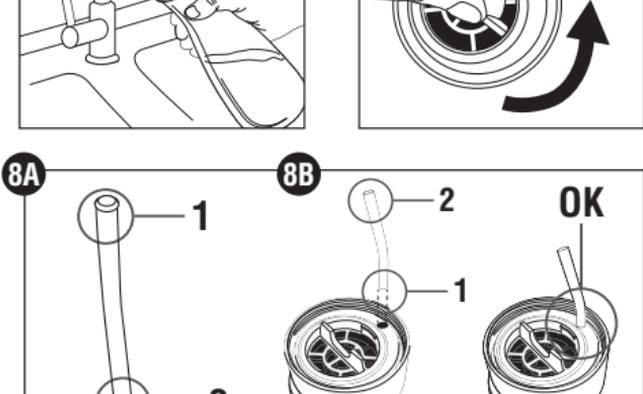
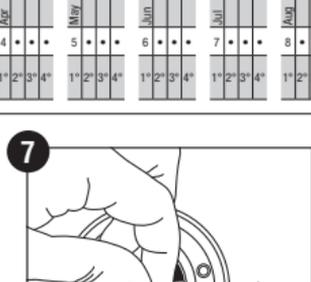
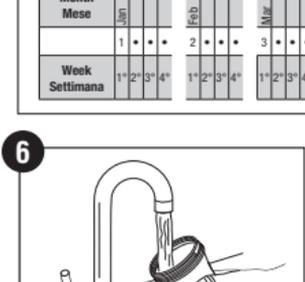
info@laica.com - www.laica.it

UK Importer: Strix Ltd, Forrest House, Ronaldsway,  
Isle Of Man, IM9 2RG, British Isles



- IT** Impostazione del tempo per l'indicatore manuale removibile
- EN** Time setting range for removable manual indicator
- ES** Ajustes del tiempo para el indicador manual removible
- PT** Definição de tempo para o indicador manual removível
- DE** Zeiteinstellung für die entfernbare manuelle Anzeige
- FR** Réglage de la durée pour l'indicateur manuel amovible
- EL** Ρύθμιση του χρόνου για τον αποσπώμενο χειροκίνητο δείκτη
- RO** Setarea timpului pentru indicatorul manual detașabil
- CS** Nastavení času pro odnímatelný ruční ukazatel
- SK** Nastavenie času na odnímateľný ručný indikátor
- HU** Az idő beállítására a kivethető kézi kijelzőhöz
- SL** Nastavitev časa za odstranljivi ročni indikator
- HR** Postavka vremena za uklonjivi ručni pokazatelj

Month Mese	Jan	Feb	Mar	Apr	May	Jun	Jul	Aug	Sept	Oct	Nov	Dec
Week Settimana	1*2*3*4*	1*2*3*4*	1*2*3*4*	1*2*3*4*	1*2*3*4*	1*2*3*4*	1*2*3*4*	1*2*3*4*	1*2*3*4*	1*2*3*4*	1*2*3*4*	1*2*3*4*





## Bottiglia filtrante in vetro GlaSSmart™

### COMPONENTI

- A) Indicatore manuale di vita del filtro FAST DISK™
- B) Chiusura di sicurezza
- C) Tappo della bottiglia
- D) Cannuccia di sfiato
- E) Corpo bottiglia
- F) Filtro FAST DISK™

Gentile cliente, LAICA desidera ringraziarLa per la preferenza accordata al presente prodotto, progettato secondo criteri di affidabilità e qualità al fine di una completa soddisfazione.

### IMPORTANTE

#### LEGGERE ATTENTAMENTE PRIMA DELL'USO

#### CONSERVARE PER UN RIFERIMENTO FUTURO

Il manuale di istruzioni deve essere considerato come parte del prodotto e deve essere conservato per tutto il ciclo di vita dello stesso. In caso di cessione dell'apparecchio ad altro proprietario, consegnare anche l'intera documentazione.

Per un utilizzo sicuro e corretto del prodotto, l'utente è tenuto a leggere attentamente le istruzioni e avvertenze contenute nel manuale in quanto forniscono importanti informazioni relative a sicurezza, istruzioni d'uso e manutenzione. In caso di smarrimento del manuale di istruzioni o necessità di ricevere maggiori informazioni o chiarimenti contattare l'azienda al seguente indirizzo: Laica S.p.A. - Viale del Lavoro, 10 - 36048 Barbarano Mossano (VI) - Italia - Telefono +39 0444 795314 - info@laica.com - www.laica.it

Manuale di istruzioni disponibili sul sito: [www.laica.it/manuals](http://www.laica.it/manuals)

### La bottiglia filtrante in vetro GlaSSmart™ LAICA è un'apparecchiatura finalizzata al trattamento di acque potabili.

Grazie al filtro FAST DISK™, la bottiglia filtrante in vetro GlaSSmart™ filtra istantaneamente l'acqua potabile di rete migliorandone il gusto, mantenendo i sali minerali naturalmente presenti e riducendo alcune sostanze non desiderate eventualmente presenti. Il filtro, grazie alla tecnologia a carboni attivi argentizzati, riduce con efficacia cloro, antiparassitari, microplastiche e solventi organici clorurati.

I filtri FAST DISK™ sono prodotti in Italia e sono sempre sottoposti a processo di sterilizzazione.

### AVVERTENZE GENERALI SULLA SICUREZZA

- Dopo aver rimosso il prodotto dal suo imballo controllarne l'integrità e l'eventuale presenza di danni causati dal trasporto. In caso di dubbi non utilizzare il prodotto e rivolgersi a un rivenditore autorizzato.
- Seguire le istruzioni riportate nel presente manuale. L'uso scorretto può avere effetti sulla sicurezza del prodotto o causare danni al prodotto stesso.
- Il costruttore non può essere considerato responsabile per eventuali danni derivanti da usi impropri o errati.
- Per persone affette da patologie specifiche, allergie o sottoposte a diete controllate, consultare il medico prima di usare la bottiglia filtrante.
- Utilizzare il presente prodotto solo allo scopo per cui è stato progettato, ovvero come APPARECCHIATURA PER IL TRATTAMENTO DI ACQUE POTABILI. Qualsiasi altro utilizzo è da considerarsi non conforme e quindi pericoloso.
- **NON** utilizzare questo prodotto per produrre acqua potabile.
- Nel caso di segnalazioni di situazioni di emergenza da parte delle autorità competenti, sospendere l'uso del sistema filtrante e rivolgersi al gestore della rete idrica per maggiori informazioni. Nel momento in cui le autorità dichiarano che l'acqua del rubinetto è nuovamente potabile e sicura, la bottiglia filtrante deve essere lavata come indicato nel paragrafo "MANUTENZIONE E CURA" e il filtro FAST DISK™ deve essere sostituito seguendo le indicazioni del paragrafo "PREPARAZIONE DEL FILTRO FAST DISK™".
- Tenere il prodotto lontano dalla portata dei bambini.
- Preparazione, sostituzione del filtro e manutenzione devono essere eseguite soltanto da persone di almeno 12 anni.
- Questo prodotto può essere utilizzato da persone con capacità fisiche, sensoriali o mentali ridotte, o da persone inesperte, solo se preventivamente istruite sull'utilizzo in sicurezza e solo se informate sui pericoli legati al prodotto stesso.
- In caso di guasto o cattivo funzionamento rivolgersi a un rivenditore autorizzato. Informazioni su interventi di assistenza tecnica potranno essere richieste contattando [customerservice@laica.com](mailto:customerservice@laica.com).
- **NON** filtrare mai acqua calda.
- Filtrare solo acqua potabile fredda corrente proveniente dalla rete idrica domestica.
- **NON** esporre il prodotto agli agenti atmosferici (pioggia, sole).
- Tenere lontano il prodotto da fonti di calore.
- **NON** inserire il tappo, il filtro e la cannuccia di sfiato in microonde.
- **NON** utilizzare la bottiglia con acqua già precedentemente trattata.
- **NON** manomettere né rompere il filtro per nessun motivo.
- **NON** inserire oggetti nelle aperture.
- **NON** usare il prodotto se il tappo è danneggiato.
- **NON** mettere il prodotto in uno sterilizzatore in funzione.
- **NON** congelare il prodotto.
- **NON** lavare il tappo, il filtro e la cannuccia di sfiato in lavastoviglie.
- **NON** inserire ghiaccio all'interno della bottiglia.
- **La bottiglia filtrante GlaSSmart™ NON è indicata per uso professionale, ma solo per uso domestico.**
- Conservare la bottiglia sempre in posizione verticale.
- Attenzione, bottiglia in vetro! Maneggiare con cura, evitare gli urti e le cadute.

### NOTE IMPORTANTI PER L'UTILIZZO DEL PRODOTTO

- Il filtro FAST DISK™ mantiene il pH entro l'intervallo indicato dalla Direttiva Europea 98/83/CE, concernente la qualità delle acque destinate al consumo umano.
- L'argento viene utilizzato nell'impianto di sistema del filtro FAST DISK™ come ausiliario di fabbricazione al fine di ottenere batteriostaticità al suo interno. Un eventuale rilascio di ioni di argento rientra nelle indicazioni delle linee guida dell'Organizzazione Mondiale della Sanità (OMS) ed è conforme ai parametri della Direttiva Europea 98/83/CE.
- Il filtro FAST DISK™ filtra acqua di rete che IN OGNI CASO DEVE ESSERE POTABILE e microbiologicamente sicura (verificarlo con l'autorità competente della propria zona).
- Per un uso consapevole richiedere maggiori informazioni al proprio gestore della rete idrica, oppure eseguire test dell'acqua in uscita dal rubinetto di casa.

### DICHIARAZIONE DI CONFORMITÀ

I sistemi filtranti prodotti da LAICA sono conformi ai seguenti requisiti normativi e loro successive modifiche e integrazioni:

- D.M. n. 174 del 6/04/2004, regolamento concernente i materiali e gli oggetti che possono essere utilizzati negli impianti fissi di captazione, trattamento, adduzione e distribuzione delle acque destinate al consumo umano.
- Decreto Legislativo n. 31, 2 febbraio 2001, attuazione della direttiva 98/83/CE relativa alla qualità delle acque destinate al consumo umano.
- Regolamento 1935/2004/CE relativo ai materiali a contatto con gli alimenti.
- Regolamento (Ue) 10/2011 riguardante i materiali e gli oggetti di materia plastica destinati a venire a contatto con i prodotti alimentari.
- D.M. n. 25 del 7/02/2012 (ITALIA), disposizioni tecniche concernenti apparecchiature finalizzate al trattamento dell'acqua destinata al consumo umano.
- DM 21 marzo 1973 e s.m.i. concernente la disciplina igienica degli imballaggi, recipienti, utensili, destinati a venire in contatto con le sostanze alimentari o con sostanze d'uso personale.

### Sistema filtrante per il trattamento di acqua potabile.

La bottiglia filtrante in vetro GlaSSmart™ è un'apparecchiatura finalizzata al trattamento di acque potabili. La bottiglia filtra l'acqua potabile di rete grazie ad un filtro che migliora il gusto dell'acqua riducendo il cloro. Il filtro FAST DISK™ LAICA ha una durata di 120 litri (per un massimo di 4 litri filtrati al giorno per 30 giorni). Trascorsi i 30 giorni (massimo 120 litri filtrati nel periodo) il filtro deve essere sostituito.

### MODALITÀ DI ESECUZIONE DEI TEST

I risultati descritti nelle tabelle (1) e (2) sono stati ottenuti partendo da acqua potabile di rete con Cloro totale  $\geq 0,07$  mg/L. I test per il filtro FAST DISK™ sono stati condotti nel corso dei 120 litri filtrati per un massimo di 4 litri al giorno per 30 giorni (valore di durata massima del filtro come da condizioni d'uso indicate all'utente).

### TABELLA (1) VARIAZIONE PARAMETRI ACQUA DI PARTENZA

La tabella (1) riporta i valori di parametro (solo per i parametri per i quali si evidenzia una variazione nel corso dei 120 litri filtrati) riscontrati per l'acqua di rete nell'arco dei 30 giorni impiegati per l'esecuzione dei test di filtrazione. Il trattamento operato dal sistema filtrante LAICA, analizzato per i parametri del decreto legislativo 2 Febbraio 2001, N° 31 e successivi recepimenti, ha evidenziato variazioni solo per i parametri indicati in tabella.

Parametro	Valore di Parametro	Unità di misura	Valore acqua di partenza	Valore acqua trattata
Cloro totale	0,2 mg/L	mg/L	$\geq 0,07$	$\leq 0,05$
Conteggio delle colonie a 22°C	Senza variazioni anomale		Senza variazioni anomale	

### TABELLA (2) PRESTAZIONALE FILTRO FAST DISK™

La tabella (2) prestazionale si riferisce a test effettuati con acqua di rete (descrizione acqua di rete riportata in "Modalità di esecuzione dei test") opportunamente addizionata con cloro, solventi organici clorurati, antiparassitari e microplastiche al fine di evidenziarne la riduzione e dare valori prestazionali medi garantiti riferiti a tale valore. I test sono stati condotti nel corso dei 120 litri filtrati per un massimo di 4 litri al giorno per 30 giorni (valore di durata massima del filtro come da condizioni d'uso indicate all'utente). Il trattamento operato dal filtro FAST DISK™ LAICA, nel rispetto delle indicazioni del suo utilizzo e manutenzione e dei tempi di utilizzo indicati come da presente manuale, garantisce i seguenti valori prestazionali (tabella 2).

Parametro	Valore di Parametro	Unità di misura	Valore acqua di partenza	%di riduzione media
Cloro totale	0,2 mg/L	mg/L	0,68	71%
Solventi organici clorurati	10 µg/L	µg/L	12	47%
Antiparassitari	10 µg/L	µg/L	12	60%
Microplastiche 150 µm	N/A	mg/L	558	99,6%



Attenzione: questa apparecchiatura necessita di una regolare manutenzione periodica al fine di garantire i requisiti di potabilità dell'acqua potabile trattata ed il mantenimento dei miglioramenti come dichiarati dal produttore.

### PREPARAZIONE DELLA BOTTIGLIA FILTRANTE in vetro GlaSSmart™

- 1) Prima di procedere con le seguenti operazioni lavarsi accuratamente le mani.
- 2) Lavare con acqua potabile fredda e sapone per stoviglie il tappo e il corpo della bottiglia. Assicurarsi che tutto il detergente sia stato sciacquato prima di procedere. Porre particolare attenzione alla cannuccia di sfiato in silicone posta nella parte inferiore del tappo (**fig. D**). Sciacquarla sotto acqua corrente per 1 minuto e asciugarla. Successivamente inserire la parte superiore della cannuccia (**fig. 8A**) nella sua sede nel tappo premendola leggermente (**fig. 8B**).

### PREPARAZIONE DEL FILTRO FAST DISK™

Togliere il filtro dal sacchetto (**fig. 1**).

- 1) Sciacquare il filtro sotto acqua potabile fredda corrente per circa 30 secondi.
- 2) Inserire il filtro nell'apposito alloggiamento nel tappo premendo leggermente e ruotandolo in senso orario (**fig. 2**).

### ATTIVAZIONE DELL'INDICATORE MANUALE DI VITA DEL FILTRO

- 1) Sollevare la chiusura di sicurezza del tappo. Attenzione! Impugnare il tappo della bottiglia posizionando le dita come nella **figura 3**.
- 2) Girare in senso antiorario l'indicatore di vita del filtro situato sulla parte superiore del tappo come da **figura 4** per impostare il mese/settimana di inizio uso del filtro. Il mese di riferimento deve essere allineato con la linea stampata sul tappo (**fig. 5**).

### SMART FILTRATION SYSTEM – FREE APP LAICA HOME WELLNESS

#### UTILIZZO

Elenco dispositivi compatibili:

- **iOS:** iPhone con sistema operativo dal 10.
- **Per device con sistema operativo Android™:** dalla versione 6.0 (Marshmallow).

Aggiungendo il filtro FAST DISK™ all'app gratuita "Laica Home Wellness" è possibile ottenere la notifica automatica di sostituzione del filtro sul proprio smartphone.

1. Installare nello smartphone l'app gratuita "Laica Home Wellness".
2. Avviare l'app e, dalla schermata principale, entrare nella sezione "FILTRAZIONE".

3. Aggiungere il filtro FAST DISK™ premendo nell'app il tasto "+". E' possibile aggiungere il filtro scansionando il QR code stampato sul sacchetto del filtro oppure manualmente premendo il tasto "Seleziona manualmente".
4. L'app inserisce il filtro e propone automaticamente la data di sostituzione dello stesso. Per ottimizzare la durata effettiva del filtro, basata sull'acqua trattata, è possibile selezionare il livello di cloro presente nella propria acqua di rete. **Per un uso consapevole richiedere maggiori informazioni al proprio gestore della rete idrica, oppure eseguire una valutazione preventiva dell'acqua di rete locale.**
5. Salvare le impostazioni premendo il tasto .
6. Al raggiungimento della data di sostituzione del filtro, nel proprio smartphone compare la notifica per procedere con la sostituzione dello stesso. La notifica viene inviata anche all'email inserita in fase di registrazione.
  - Per scansionare il QR code stampato sul sacchetto del filtro è necessario autorizzare l'accesso dell'app alla fotocamera del proprio smartphone.
  - Per ricevere le notifiche di sostituzione del filtro, è necessario attivarle nelle impostazioni del proprio smartphone.
  - Per sostituire il filtro, è possibile aggiungere un nuovo filtro scansionando il QR code stampato sul suo sacchetto, oppure aggiornare la data di scadenza cliccando sul tasto "Filtro esaurito (clicca per sostituire)".



#### UTILIZZO DEL SISTEMA FILTRANTE

1. Svitare il tappo della bottiglia e appoggiarlo su una superficie pulita (es. un piatto).
2. Riempire la bottiglia con acqua fredda di rubinetto fino al livello desiderato (**fig. 6**).
3. Chiudere la bottiglia avvitando il tappo.
4. Aprire sollevando la chiusura di sicurezza del tappo. Attenzione! Impugnare il tappo della bottiglia posizionando le dita come nella **figura 3**.

5. Versare la quantità d'acqua desiderata: in questa fase avviene la filtrazione istantanea. Per un ottimale funzionamento della bottiglia è consigliabile non filtrare più di 4 litri al giorno (avendo cura di attendere qualche minuto tra una filtrazione e l'altra). Sostituire il filtro ogni 120 litri/30 giorni di filtrazione (il rispetto di tale indicazione garantisce la massima efficienza e sicurezza del prodotto).

#### SOSTITUZIONE DEL FILTRO FAST DISK™

Per la sostituzione del filtro svitare il tappo dalla bottiglia, ruotare il filtro in senso antiorario e rimuoverlo tirandolo verso l'alto (**fig. 7**). Sostituirlo con uno nuovo ripetendo le operazioni come da paragrafi "PREPARAZIONE DEL FILTRO FAST DISK™" e "ATTIVAZIONE DELL'INDICATORE MANUALE DI VITA DEL FILTRO".

#### MANUTENZIONE E CURA

##### Istruzioni di lavaggio del tappo della bottiglia:

Togliere il tappo dalla bottiglia. Rimuovere il filtro FAST DISK™ avendo cura di appoggiarlo su una superficie pulita e lavare il tappo a mano con acqua tiepida e detersivo per stoviglie. Assicurarsi di aver sciacquato e rimosso tutti i residui di sapone prima di avvitare il tappo. Porre particolare attenzione alla cannuccia di sfianto in silicone posta nella parte inferiore del tappo (**fig. D**). Nel caso si sfili dal suo alloggiamento, sciacquarla sotto acqua corrente per 1 minuto e asciugarla. Inserire la parte superiore della cannuccia (**fig. 8A**) nella sua sede nel tappo premendola leggermente (**fig. 8B**).

##### Istruzioni di lavaggio degli altri componenti:

- 1) **Lavare solo il corpo della bottiglia in vetro in lavastoviglie. Lavare tutti gli altri componenti, ad eccezione del filtro, a mano con acqua tiepida e detersivo per stoviglie almeno 2-3 volte alla settimana. Non utilizzare altri prodotti chimici o abrasivi.**
- 2) Non lavare il filtro con sapone o detersivi.
- 3) Nel caso di non utilizzo della bottiglia per 24 ore, gettare l'acqua rimasta all'interno della bottiglia.
- 4) Conservare la bottiglia filtrante in frigorifero. Il frigorifero deve essere tenuto in buone condizioni igieniche.
- 5) Tenere il prodotto lontano da fonti di calore e dalla luce diretta del sole.
- 6) Utilizzare solo acqua fredda (+4°C / +30°C).
- 7) Filtrare solo acqua potabile fredda; non filtrare nessun altro tipo di liquido.
- 8) Per garantire un'igiene ottimale, una volta alla settimana rimuovere il filtro FAST DISK™ dal tappo della bottiglia e immergerlo in un contenitore pulito con acqua bollente. Se il filtro FAST DISK™ galleggia, spingerlo con un cucchiaio sul fondo del contenitore. Dopo 3 minuti togliere il filtro FAST DISK™ dall'acqua bollente, lasciarlo raffreddare su una superficie pulita e successivamente reinserirlo nella bottiglia. Assicurarsi di avere le mani pulite durante le operazioni di manutenzione del filtro FAST DISK™.

#### SOSTITUZIONE DI EVENTUALI PARTI DANNEGGIATE

In caso di rottura, danneggiamento o smarrimento del tappo o della cannuccia in silicone, acquistare i ricambi presso i rivenditori autorizzati (consultare nel sito [www.laica.it](http://www.laica.it) la lista di tutti i rivenditori autorizzati LAICA). Smaltire quindi il tappo o la cannuccia come descritto al paragrafo "PROCEDURA DI SMALTIMENTO".

#### PROBLEMI

Problema	Probabile causa	Soluzione
Il flusso di acqua rallenta fino ad arrestarsi.	La cannuccia di sfianto non è correttamente inserita oppure è ostruita.	<ol style="list-style-type: none"> <li>1) Seguire la procedura descritta al paragrafo "Istruzioni di lavaggio del tappo della bottiglia" per il reinserimento della cannuccia di sfianto nell'apposito alloggiamento.</li> <li>2) Assicurarsi che non ci siano oggetti che ostruiscono il passaggio dell'aria attraverso la cannuccia di sfianto. Nel caso ci sia qualche ostruzione al passaggio dell'aria, rimuoverla, lavare la cannuccia e reinserirla nell'apposito alloggiamento seguendo la procedura descritta nel paragrafo "Istruzioni di lavaggio del tappo della bottiglia".</li> </ol>

#### PROCEDURA DI SMALTIMENTO

Smaltire tutti i componenti in conformità alla rispettiva classe di appartenenza. Corpo bottiglia, **riciclabile al 100%**; vetro. Tappo: plastica ABS. Cannuccia di sfianto: silicone. Filtro: rifiuto secco non riciclabile.

#### GARANZIA

Il presente apparecchio è garantito 2 anni dal momento della consegna del bene, ovvero da altro maggiore termine previsto dalla legislazione nazionale di residenza del consumatore. Tale previsione è conforme alla legislazione italiana ed europea. I prodotti LAICA sono progettati per l'uso domestico e non ne è consentito l'utilizzo in pubblici esercizi. La garanzia copre solo i difetti di produzione e non è valida qualora il danno sia causato da evento accidentale, errato utilizzo, negligenza o uso improprio del prodotto. Utilizzare solamente gli accessori forniti; l'utilizzo di accessori diversi può comportare la decadenza della garanzia. Non aprire l'apparecchio per nessun motivo; in caso di apertura o manomissione, la garanzia decade definitivamente. La garanzia non si applica alle parti soggette ad usura e alle batterie quando fornite in dotazione. Trascorsi i 2 anni dalla consegna, ovvero da altro maggiore termine previsto dalla legislazione nazionale di residenza del consumatore, la garanzia decade; in questo caso gli interventi di assistenza tecnica verranno eseguiti a pagamento. Informazioni su interventi di assistenza tecnica, siano essi in garanzia o a pagamento, potranno essere richieste contattando [info@laica.com](mailto:info@laica.com).

Non è dovuta nessuna forma di contributo per le riparazioni e sostituzioni di prodotti che rientrino nei termini della garanzia. In caso di guasti rivolgersi al rivenditore; **NON** spedire direttamente a LAICA. Tutti gli interventi in garanzia (compresi quelli di sostituzione del prodotto o di una sua parte) non prolungheranno la durata del periodo di garanzia originale del prodotto sostituito. La casa costruttrice declina ogni responsabilità per eventuali danni che possono, direttamente o indirettamente, derivare a persone, cose ed animali domestici in conseguenza della mancata osservanza di tutte le prescrizioni indicate nell'apposito libretto istruzioni e concernenti, specialmente, le avvertenze in tema di installazione, uso e manutenzione dell'apparecchio. È facoltà della ditta LAICA, essendo costantemente impegnata nel miglioramento dei propri prodotti, modificare senza alcun preavviso in tutto o in parte i propri prodotti in relazione a necessità di produzione, senza che ciò comporti nessuna responsabilità da parte della ditta LAICA o dei suoi rivenditori. Per ulteriori informazioni: [www.laica.it](http://www.laica.it).



## GlaSSmart™ filter bottle

### COMPONENTS

- Manual life indicator of FAST DISK™ filter
- Safety closure
- Bottle cap
- Air venting straw
- Bottle body
- FAST DISK™ filter

Dear Customer, LAICA would like to thank you for choosing this product, designed according to criteria of reliability and quality for complete satisfaction.

### IMPORTANT

#### READ CAREFULLY BEFORE USING KEEP FOR FUTURE REFERENCE

The instruction manual must be considered an integral part of the product and must be kept for its entire life. If the product is transferred to another owner, its documentation must also be transferred in its entirety.

To ensure the safe and correct use of the product, the user must carefully read the instructions and warnings contained in the manual insofar as they provide important information regarding safety, user and maintenance instructions.

In case of loss of the instruction manual or to receive further information or clarifications contact the company using the following details: Laica S.p.A. - Viale del Lavoro, 10 - 36048 Barbarano Mossano (VI) - Italia - Telefono +39 0444 795314

- info@laica.com - www.laica.com

Instruction manual available at: [www.laica.it/manuals](http://www.laica.it/manuals)

**The GlaSSmart™ filter bottle is designed to treat drinking water.** Thanks to the FAST DISK™ filter, the GlaSSmart™ glass filter bottle instantly filters mains drinking water, improves the taste and retains the mineral salts naturally present while reducing some unwanted substances that may be present. Thanks to the silver-coated activated carbon technology, the filter effectively reduces chlorine, pesticides, microplastics and chlorine-based organic solvents. FAST DISK™ filters are made in Italy and are always sterilised.

### GENERAL SAFETY PRECAUTIONS

- After removing the product from its packaging, make sure it is intact and there is no damage resulting from transport. In case of doubt, do not use the product and contact an authorised retailer.
- Follow the instructions in this manual. Incorrect use may affect the safety of the product or cause damage to the product itself.
- The manufacturer cannot be held responsible for any damage resulting from improper or incorrect use.
- Persons affected by specific pathologies, allergies or subject to controlled diets should seek medical advice before using the filter bottle.
- Use this product only for its intended purpose, that is, as a DRINKABLE WATER FILTER DEVICE. Any other use is considered non-compliant and therefore hazardous.
- DO NOT** use this product to produce drinkable water.
- In the case of emergency situations reported by the competent authorities suspend use of the filter system and contact the water mains supplier for further information. Once the competent authorities declare that the tap water is drinkable and safe again, the filter bottle must be washed as described in the paragraph "CARE AND MAINTENANCE" and the FAST DISK™ filter must be replaced following the instructions in the paragraph "PREPARATION OF FAST DISK™ FILTER".
- Keep the product out of reach of children.
- The filter must be prepared, replaced and maintained only by people over the age of 12.
- Children and individuals with reduced physical, sensory or mental capacities or unskilled people may only use the product if previously instructed on its safe use and only if informed of the dangers connected to the product itself.
- In the event of failure or poor operation, contact an authorised dealer. Information regarding technical assistance can be requested by contacting [customerservice@laica.com](mailto:customerservice@laica.com).
- DO NOT** filter hot water.
- Only filter cold drinkable tap water from the domestic water supply.
- DO NOT** expose the product to the elements (rain, sun).
- Keep the product away from heat sources.
- DO NOT** put the cap, filter and air venting straw in the microwave oven.
- DO NOT** use the bottle with previously treated water.
- DO NOT** tamper with or break the filter for any reason.
- DO NOT** insert objects into the openings.
- DO NOT** use the product if the cap is damaged.
- DO NOT** place the product in a running steriliser.
- DO NOT** freeze the product.
- DO NOT** wash the cap, filter and air venting straw in the dishwasher.
- DO NOT** put ice in the bottle.
- The GlaSSmart™ bottle is NOT intended for professional use, but for domestic use only.**
- Always store the bottle in an upright position.
- Caution, glass bottle! Handle with care; do not knock or drop.

### IMPORTANT NOTES FOR PRODUCT USE

- The FAST DISK™ filter maintains the pH within the range indicated by European Directive 98/83/EC on the quality of water intended for human consumption.
- Silver is used in the FAST DISK™ filter system as a manufacturing aid in order to obtain bacteriostatic properties inside. Any release of silver ions falls within the indications of the World Health Organisation (WHO) guidelines and complies with the parameters of the European Directive 98/83/EC.
- The FAST DISK™ filter filters mains water, which IN ANY CASE MUST BE DRINKABLE and microbiologically safe (check with the competent authority in your area).
- For informed use, request information from your mains water supplier or test the water coming from your house tap.

### DECLARATION OF CONFORMITY

LAICA's filtering system products comply with the following regulatory standards and their successive modifications and integrations:

- Ministerial Decree no. 174 of 6/04/2004, regulation concerning materials and objects that can be used in fixed systems for the capture, treatment, supply and distribution of water intended for human consumption.
- Legislative Decree no. 31, 2nd February 2001, implementation of Directive 98/83/EC regarding the quality of water intended for human consumption.
- Regulation 1935/2004/EC regarding materials in contact with food.
- Regulation (EU) 10/2011 regarding plastic materials and objects intended to come into contact with food.
- Ministerial Decree no. 25 of 07/02/2012 (ITALY), technical provisions concerning equipment designed for the treatment of water intended for human consumption.
- Italian Ministerial Decree of 21 March 1973 and subsequent amendments on hygiene requirements of packages, containers and tools destined to come into contact with food or substances for personal use.



**Attention: this equipment requires regular periodic maintenance in order to guarantee the potability requirements of the treated drinkable water and maintenance of the improvements as declared by the manufacturer.**

### PREPARATION OF THE GlaSSmart™ FILTER BOTTLE

- Wash your hands thoroughly before carrying out the following steps.
- Wash the cap and body of the bottle with cold tap water and washing up liquid. Make sure all the washing up liquid has been rinsed off before proceeding. Pay particular attention to the silicone air venting straw on the underside of the cap (**fig. D**). Rinse for 1 minute under running water and dry. Next, insert the upper part of the straw (**fig. 8A**) in the slot on the cap and press slightly (**fig. 8B**).

### PREPARATION OF FAST DISK™ FILTER

Take the filter out of the bag (**fig. 1**).

- Rinse the filter under cold drinkable tap water for about 30 seconds.
- Insert the filter in its slot in the cap, pressing lightly and turning it in a clockwise direction (**fig. 2**).

### ACTIVATION OF MANUAL FILTER LIFE INDICATOR

- Lift the cap safety closure.  
Attention! Grab the bottle cap, positioning your fingers as shown in **figure 3**.
- Turn the filter life indicator, located on the top part of the cap, in a counter-clockwise direction as shown in **figure 4** to set the starting month/week of filter use. The month of reference must be aligned with the line printed on the cap (**fig. 5**).

### SMART FILTRATION SYSTEM – FREE LAICA HOME WELLNESS APP

#### USE

List of compatible devices:

- iOS:** iPhone with version 10 operating system.
- For devices with Android™ operating system:** from version 6.0 (Marshmallow).

By adding the FAST DISK™ filter to the free "Laica Home Wellness" app, you can receive automatic notification on your smartphone when to replace the filter.

- Install the free "Laica Home Wellness" app on your smartphone.
- Start the app and enter the "WATER FILTRATION" section from the main screen.
- Add the FAST DISK™ FILTER by pressing the "+" key. You can add the filter by scanning the QR code printed on the filter bag or manually by pressing the "Manually select" key.
- The app adds the filter and automatically prompts the replacement date. To optimise the effective duration of the filter based on the water treated, you can select the chlorine level in your water supply.

**To use it properly, request further information from your water supplier or carry out a preliminary assessment of the local water supply.**

- Save the settings by pressing the  key.
- When the filter replacement date is reached, the notification to replace it will appear on your smartphone. The notification is also sent to the email address given during registration.

- To scan the QR code printed on the filter bag, you must allow the app to access your smartphone camera.



- To receive notifications when to replace the filter, you must enable the settings on your smartphone.
- To replace the filter, you can add a new filter by scanning the QR code printed on the bag or update the expiry date by clicking on the key "Filter expired (click to replace)".

### USE OF FILTER SYSTEM

- Unscrew the bottle cap and rest it on a clean surface (e.g. a plate).
- Fill the bottle with cold tap water up to the desired level (**fig. 6**).
- Close the bottle and screw in the cap.
- Open by lifting the cap safety closure. Attention! Grab the bottle cap, positioning your fingers as shown in **figure 3**.
- Pour the desired quantity of water: it is during this phase that instantaneous filtration occurs.

For best performance of the bottle, it is recommended to filter no more than 4 litres per day (making sure to wait for a few minutes between filtrations). Replace the filter after every 120 litres/30 days of filtration (compliance with this indication will guarantee maximum efficiency and safety of the product).

### REPLACEMENT OF FAST DISK™ FILTER

To replace the filter, unscrew the bottle cap, turn the filter in a counter-clockwise direction and remove it by pulling it upwards (**fig. 7**). Replace with a new filter by repeating the operations described in the paragraphs "PREPARATION OF FAST DISK™ FILTER" and "ACTIVATION OF MANUAL FILTER LIFE INDICATOR".

### CARE AND MAINTENANCE

#### Washing instructions for bottle cap:

Remove the bottle cap. Remove the FAST DISK™ filter, taking care to rest it on a clean surface and wash the cap by hand with warm water and dishwashing detergent.

Make sure all residual soap has been rinsed off and removed before screwing the cap back in. Pay particular attention to the silicone air venting straw located in the bottom part of the cap (**fig. D**). If it is extracted from its housing, rinse it under running water for 1 minute and dry it. Insert the top part of the cap (**fig. 8A**) in its housing in the cap, pressing lightly (**fig. 8B**).

#### Washing instructions for the other components:

- 1) Only wash the body of the glass bottle in the dishwasher. Wash all the other parts, except for the filter, by hand in warm water with washing up liquid at least 2-3 times a week. Do not use chemical or abrasive products.**

- Do not wash the filter with soap or detergents.
- If the bottle is not used for 24 hours, throw away any leftover water inside the bottle.
- Store the filter bottle in the fridge. The refrigerator must be kept in a good condition.
- Keep the product away from heat sources and direct sunlight.
- Use cold water only (+4°C / +30°C).
- Filter only cold drinkable water; do not filter any other type of liquid.
- To guarantee best hygiene, once a week remove the FAST DISK™ filter from the bottle cap and insert it in a clean container with boiling water. If the FAST DISK™ filter floats, push it to the bottom of the container using a spoon. After 3 minutes, remove the FAST DISK™ filter from the boiling water, leave it to cool on a clean surface and then re-insert it into the bottle. Ensure your hands are clean during FAST DISK™ filter maintenance operations.

### REPLACEMENT OF DAMAGED PARTS

If the cap or silicone air venting straw is broken, damaged or lost, purchase the spare parts from authorised dealers (visit the website [www.laica.com](http://www.laica.com) for the list of LAICA authorised dealers). Then dispose of the cap or straw as described in the paragraph "DISPOSAL PROCEDURE".

### PROBLEMS

Problem	Possible cause	Solution
The water flow slows and eventually stops.	The air venting straw is not properly inserted or is blocked.	1) Follow the procedure described in the paragraph "Washing instructions for bottle cap" to re-insert the air venting straw in its housing. 2) Check that there are no objects obstructing the flow of air through the air venting straw. If there is something obstructing the flow of air, remove it, wash the air venting straw and re-insert it in its housing following the procedure described in the paragraph "Washing instructions for bottle cap".

### DISPOSAL PROCEDURE

Dispose of all the parts in compliance with their respective category. Bottle body, **100% recyclable:** glass. Cap: ABS plastic. Air venting straw: silicone. Filter: non-recyclable dry waste.

### WARRANTY

This appliance is guaranteed for 2 years from the time of delivery of the goods, or another longer term envisaged by the national legislation of the consumer's residence. This provision complies with Italian and European legislation. The LAICA products are designed for home use and must not be used in public venues. The warranty only covers manufacturing defects and does not apply if the damage is caused by an accidental event, incorrect use, negligence or misuse of the product. Use only the accessories supplied; the use of different accessories may result in invalidity of the warranty. Do not open the unit for any reason; in the case of opening or tampering, the warranty is definitively voided. This warranty does not apply to parts subject to wear or to the batteries when supplied. After 2 years from delivery, or another longer term envisaged by the national legislation of the consumer's residence, the warranty expires; in this case, the technical assistance interventions will be carried out against a fee. Information on technical assistance, whether under warranty or for a fee, can be requested by contacting [info@laica.com](mailto:info@laica.com).

No payment will be due for repairs or replacements of products that fall within the terms of the warranty. In the event of faults, contact the retailer. Do NOT send the appliance directly to LAICA. All the operations under warranty (including those of replacement of the product or part thereof) will not prolong the duration of the original period of warranty of the product replaced. The manufacturer declines any liability for any damage that may, directly or indirectly, be caused to persons, property or animals as a result of the non-observance of all the requirements established in the relevant instructions manual and concerning, especially, warnings relating to installation, use and maintenance of the appliance. LAICA, in its constant commitment to improving its products, is entitled to changing without any notice, in whole or in part, its products in relation to production requirements, without this entailing any liability for LAICA towards its dealers. For further information: [www.laica.it](http://www.laica.it).

## Botella filtrante de vidrio GlaSSmart™

### COMPONENTES

- Indicador manual de la vida del filtro FAST DISK™
- Cierre de seguridad
- Tapón de la botella
- Pajilla de ventilación
- Cuerpo de la botella
- Filtro FAST DISK™

Estimado cliente, LAICA desea agradecerle por haber elegido el presente producto, diseñado según criterios de fiabilidad y calidad para su completa satisfacción.

### IMPORTANTE

#### LEER ATENTAMENTE ANTES DEL USO

#### CONSERVAR PARA UNA REFERENCIA FUTURA

El manual de instrucciones se debe conservar como parte del producto y se debe conservar durante todo el ciclo de vida útil del mismo. En caso de cesión del aparato a otro propietario entregar también toda la documentación.

Para el uso seguro y correcto del producto, el usuario debe leer atentamente las instrucciones y advertencias contenidas en el manual puesto que suministran importantes informaciones con respecto a la seguridad, instrucciones de uso y mantenimiento.

En caso de pérdida del manual de instrucciones o necesidad de recibir más información o aclaraciones comunicarse con la empresa a la dirección: Laica S.p.A. - Viale del Lavoro, 10 - 36048 Barbarano Mossano (VI) - Italia - Telefono +39 0444 795314 - info@laica.com - www.laica.com

Manual de instrucciones disponible: www.laica.it/manuals

Manual de instrucciones disponible: www.laica.it/manuals

#### La botella filtrante de vidrio GlaSSmart™ es un aparato destinado al tratamiento de agua potable.

Gracias al filtro FAST DISK™, la botella filtrante de vidrio GlaSSmart™ filtra instantáneamente el agua potable de red mejorando su sabor, conservando las sales minerales naturalmente presentes reduciendo las sustancias indeseables que puedan estar presentes. El filtro, gracias a la tecnología de carbones activos plateados, reduce con eficacia cloro, pesticidas, microplásticos y disolventes orgánicos clorados.

Los filtros FAST DISK™ se producen en Italia y se someten siempre a un proceso de esterilización.

### ADVERTENCIAS GENERALES DE SEGURIDAD

- Después de haber sacado el producto de su embalaje comprobar la integridad y la eventual presencia de daños causados por el transporte. En caso de dudas no utilizar el producto y ponerse en contacto un revendedor autorizado.
- Seguir las instrucciones de este manual. El uso inadecuado puede afectar la seguridad del producto o causar daños al mismo.
- El fabricante no se hace responsable de los daños derivados de un uso inadecuado o incorrecto.
- Para personas afectadas de patologías específicas, alergias o sometidas a dietas controladas, consultar al médico antes de usar la botella filtrante.
- Utilizar el presente producto solo para la finalidad para la cual ha sido diseñado, es decir como APARATO PARA EL TRATAMIENTO DE AGUAS POTABLES. Cualquier otro uso se considera no conforme y, por tanto, peligroso.
- NO** usar este producto para producir agua potable.
- En caso de que se indiquen situaciones de emergencia por parte de las autoridades competentes, suspender el uso del sistema filtrante y ponerse en contacto con el gestor de la red hídrica para más información. Desde el momento en el que las autoridades declaran que el agua del grifo es nuevamente potable y segura, la botella filtrante debe ser lavada como está indicado en el párrafo, "MANTENIMIENTO Y CUIDADO" y el filtro FAST DISK™ debe ser sustituido siguiendo las indicaciones del párrafo "PREPARACIÓN DEL FILTRO FAST DISK™".
- Tener el producto lejos del alcance de los niños.
- Preparación, sustitución del filtro y mantenimiento deben ser realizados solamente por personas de al menos 12 años.
- Este producto puede ser utilizado por personas con capacidades físicas, sensoriales o mentales reducidas, o por personas inexpertas, solo si previamente han sido instruidas sobre el uso en condiciones de seguridad y si se han informado sobre los peligros relacionados con el producto mismo.
- En caso de averías o mal funcionamiento dirigirse a un revendedor autorizado. Informaciones sobre intervenciones de asistencia técnica podrán ser requeridas contactando customerservice@laica.com.
- NO** filtrar nunca agua caliente.
- Filtrar solo agua potable fría corriente proveniente de la red hídrica doméstica.
- NO** exponer el producto a los agentes atmosféricos (lluvia, sol).
- Tenga el producto alejado de las fuentes de calor.
- NO** introducir el tapón, el filtro y el tubo de ventilación en hornos de microondas.
- NO** utilizar la botella con agua ya precedentemente tratada.
- NO** desarmar ni romper el filtro por ningún motivo.
- NO** insertar objetos en las aberturas.
- NO** usar el producto si el tapón está dañado.
- NO** colocar el producto en un esterilizador en función.
- NO** congelar el producto.
- NO** lavar el tapón, el filtro y el tubo de ventilación en lavavajillas.
- NO** introducir hielo dentro de la botella.
- La botella filtrante GlaSSmart™ NO es adecuada para el uso profesional, solo para uso doméstico.**
- Conservar la botella siempre en posición vertical.
- ¡Atención, botella de vidrio! Manipular con cuidado, evitar golpes y caídas.

### NOTAS IMPORTANTES PARA EL USO DEL PRODUCTO

- El filtro FAST DISK™ mantiene el pH dentro del intervalo indicado por la Directiva Europea 98/83/CE, relativa a la calidad del agua destinada al consumo humano.
- La plata es utilizada en la instalación de sistema del filtro FAST DISK™ como auxiliar de fabricación con el fin de obtener bacteriostaticidad en su interior. Cualquier liberación de iones de plata está dentro de las directrices de la Organización Mundial de la Salud (OMS) y cumple con los parámetros de la Directiva Europea 98/83/CE.
- El filtro FAST DISK™ filtra agua de red EN TODO CASO DEBE SER POTABLE y microbiológicamente segura (verificarlo con la autoridad competente de su zona).
- Para un uso consciente solicitar mayor información al gestor de la red hídrica, o bien realizar un test del agua en salida del grifo de casa.

### DECLARACIÓN DE CONFORMIDAD

Los sistemas filtrantes fabricados por LAICA cumplen con los siguientes requisitos normativos y sus posteriores modificaciones y adiciones:

- D.M. n. 174 del 6/04/2004, reglamento relativo a los materiales y a los objetos que pueden ser utilizados en las instalaciones fijas de captación, tratamiento, aducción y distribución de las aguas destinadas al consumo humano.
- Decreto Legislativo n. 31, 2 de febrero de 2001, actuación de la directiva 98/83/CE relativa a la calidad de las aguas destinadas al consumo humano.
- Reglamento 1935/2004/CE relativo a los materiales en contacto con los alimentos.
- Reglamento (Ue) 10/2011 relativo a los materiales y los objetos de materia plástica destinados a entrar en contacto con los productos alimenticios.
- Decreto Ministerial N° 25 de 7/02/2012 (ITALIA), disposiciones técnicas relativas a los equipos de tratamiento de las aguas destinadas al consumo humano.
- DM 21 de marzo de 1973 y modificaciones e integraciones posteriores relativas a la disciplina higiénica de los envases, recipientes, utensilios, destinados a estar en contacto con sustancias alimentarias o con sustancias de uso personal.



**Atención: este equipo requiere un mantenimiento periódico y regular para garantizar los requisitos de potabilidad del agua potable tratada y el mantenimiento de las mejoras declaradas por el fabricante.**

### PREPARACIÓN DE LA BOTELLA FILTRANTE DE VIDRIO GlaSSmart™

- Antes de proceder con las siguientes operaciones lavarse cuidadosamente las manos.
- Lavar con agua potable fría y jabón para vajillas el tapón y el cuerpo de la botella. Asegurarse que todo el detergente haya sido enjuagado antes de proceder.

Prestar particular atención al tubo de ventilación de silicona colocado en la parte inferior del tapón (**fig. D**). Enjuagarla bajo agua corriente por 1 minuto y secarla. Después introducir la parte superior del tubo (**fig. 8A**) en su sede en el tapón presionándolo ligeramente (**fig. 8B**).

### PREPARACIÓN DEL FILTRO FAST DISK™

Quitar el filtro de la bolsa (**fig. 1**).

- Enjuagar el filtro bajo el agua potable fría corriente por aproximadamente 30 segundos.
- Introducir el filtro en el correspondiente alojamiento en el tapón presionando ligeramente y rotándolo en sentido horario (**fig. 2**).

### ACTIVACIÓN DEL INDICADOR MANUAL DE VIDA DEL FILTRO

- Levantar el cierre de seguridad del tapón.  
¡Atención! Empujar el tapón de la botella posicionando los dedos como en la **figura 3**.
- Girar en sentido antihorario el indicador de vida del filtro situado en la parte superior del tapón como en figura 4 para configurar el mes/semana de inicio de uso del filtro. El mes de referencia debe estar alineado con la línea impresa en el tapón (**fig. 5**).

### SMART FILTRATION SYSTEM – FREE APP LAICA HOME WELLNESS

#### USO

Lista de dispositivos compatibles:

- iOS: iPhone con sistema operativo desde el 10.
- Para dispositivo con sistema operativo Android™: desde la versión 6.0 (Marshmallow).

Agregando el filtro FAST DISK™ en la aplicación gratuita "Laica Home Wellness" es posible obtener la notificación automática de sustitución del filtro en su smartphone.

- Instalar en el smartphone la aplicación "Laica Home Wellness"
- Iniciar la aplicación y, en la pantalla principal, entrar en la sección "FILTRACIÓN".
- Agregar el filtro FAST DISK™ presionando en la aplicación la tecla "+". Es posible agregar el filtro escaneando el código QR impreso en la bolsa del filtro o manualmente presionando la tecla "Selecciona manualmente".
- La aplicación introduce el filtro y propone automáticamente la fecha de sustitución del mismo. Para optimizar la duración efectiva del filtro, basada en el agua tratada, es posible seleccionar el nivel de cloro presente en el agua de red.

**Para un uso responsable pedir más información al gestor de la red hídrica, o realizar una evaluación preventiva del agua de red local.**

- Guardar los ajustes presionando la tecla .
- Al alcanzar la fecha de sustitución del filtro, en su smartphone aparece la notificación para proceder con la sustitución del mismo.

La notificación es enviada también a la dirección de correo electrónico introducida en la fase de registro.

- Para escanear el código QR impreso en la bolsa del filtro es necesario autorizar el acceso de la aplicación a la cámara fotográfica de su smartphone.
- Para recibir las notificaciones de sustitución del filtro, es necesario activarlas en los ajustes de su smartphone.
- Para sustituir el filtro, es posible agregar un nuevo filtro escaneando el código QR impreso en su bolsa, o actualizar la fecha de expiración haciendo clic en la tecla "Filtro agotado (haz clic para sustituir)".



**USO DEL SISTEMA FILTRANTE**

- Desenroscar el tapón de la botella y apoyarlo sobre una superficie limpia (ej. un plato).
- Llenar la botella con agua fría del grifo hasta el nivel deseado (**fig. 6**).
- Cerrar la botella enroscando el tapón.
- Abrir elevando el cierre de seguridad del tapón. ¡Atención! Empujar el tapón de la botella posicionando los dedos como en la **figura 3**.
- Verter en la cantidad de agua deseada: en esta fase ocurre la filtración instantánea. Para un óptimo funcionamiento de la botella es recomendable no filtrar más de 4 litros al día (teniendo cuidado de esperar algunos minutos entre una filtración y la otra). Sustituir el filtro cada 120 litros/30 días de filtración (el respeto de tal indicación garantiza la máxima eficiencia y seguridad del producto).

### SUSTITUCIÓN DEL FILTRO FAST DISK™

Para la sustitución del filtro desenrosca el tapón de la botella, rotar el filtro en sentido antihorario y removerlo sacándolo hacia arriba (**fig. 7**). Sustituirlo con un nuevo repitiendo las operaciones según párrafos "PREPARACIÓN DEL FILTRO FAST DISK™" y "ACTIVACIÓN DEL INDICADOR MANUAL DE VIDA DEL FILTRO".

### MANTENIMIENTO Y CUIDADO

#### Instrucciones de lavado del tapón de la botella:

Quitar el tapón de la botella. Remover el filtro FAST DISK™ teniendo cuidado de apoyarlo sobre una superficie limpia y lavar el tapón a mano con agua tibia y detergente para vajilla.

Asegurarse de haber enjuagado y removido todos los residuos de jabón antes de apretar el tapón.

Prestar particular atención a la pajilla de ventilación en silicona colocada en la parte inferior del tapón (**fig. D**). En el caso de que se salga de su alojamiento, enjuagarla bajo agua corriente por 1 minuto y secarla. Insertar la parte superior de la pajilla (**fig. 8A**) en el tapón presionándolo ligeramente (**fig. 8B**).

#### Instrucciones de lavado de los otros componentes:

- Lavar solo el cuerpo de la botella de vidrio en el lavavajillas. Lavar todos los otros componentes, con excepción del filtro, a mano con agua tibia y detergente para vajillas por lo menos 2-3 veces a la semana. No utilizar otros productos químicos o abrasivos.**

- Non lavar el filtro con jabón o detergentes.
- En el caso de que no se use la botella por 24 horas, tirar el agua que ha quedado en el interior de la botella.
- Conservar la botella filtrante en frigorífico.

El frigorífico debe mantenerse en buenas condiciones higiénicas.

- Tener el producto alejado de fuentes de calor y de la luz directa del sol.
- Utilizar solo agua fría (+4°C / +30°C).
- Filtrar solo agua potable fría; no filtrar ningún otro tipo de líquido.
- Para garantizar una óptima higiene, una vez a la semana remover el filtro FAST DISK™ del tapón de la botella y sumergirlo en un contenedor limpio con agua hirviendo. Si el filtro FAST DISK™ flota, empujarlo con una cuchara hacia el fondo del contenedor.

Después de 3 minutos quitar el filtro FAST DISK™ del agua hirviendo, dejarlo enfriar sobre una superficie limpia y sucesivamente insertarlo en la botella. Asegurarse de tener las manos limpias durante las operaciones de mantenimiento del filtro FAST DISK™.

### SUSTITUCIÓN DE EVENTUALES PARTES DAÑADAS

En caso de rotura, daño o extravío del tapón o de la pajilla de silicona, adquirir los recambios en los revendedores autorizados (consultar en el sitio www.laica.com la lista de todos los revendedores autorizados LAICA). Eliminar luego el tapón o la pajilla como está descrito en el párrafo "PROCEDIMIENTO DE ELIMINACIÓN".

### PROBLEMAS

Problema	Causa probable	SOLUCIÓN
El flujo de agua frena hasta detenerse.	La pajilla de ventilación no está correctamente insertada o está obstruida.	1) Seguir el procedimiento descrito en el párrafo "Instrucciones de lavado del tapón de la botella" para la reinsertación de la pajilla de ventilación en el correspondiente alojamiento. 2) Asegurarse de que no haya objetos que obstruyan el paso del aire a través de la pajilla de ventilación. En el caso de que haya alguna obstrucción para el paso del aire, remover la lavar la pajilla e insertarla de nuevo en el correspondiente alojamiento siguiendo el procedimiento descrito en el párrafo "Instrucciones de lavado del tapón de la botella".

### PROCEDIMIENTO DE ELIMINACIÓN

Eliminar todos los componentes en conformidad con las respectivas clases a las que pertenecen. Cuerpo de la botella, **reciclable al 100%**: vidrio. Tapón: plástico ABS. Tubo de ventilación: silicona. Filtro: residuo seco no reciclable.

### GARANTÍA

Este aparato tiene una garantía de 2 años a partir del momento de la entrega del bien, o cualquier otro plazo más largo previsto por la legislación nacional del lugar de residencia del consumidor. Esta disposición se ajusta a la legislación italiana y europea. Los productos LAICA están diseñados para el uso doméstico y no está permitido el uso en establecimientos públicos. La garantía cubre solo los defectos de producción y no es válida en caso que el daño sea causado por un evento accidental, uso errado, negligencia o uso inadecuado del producto. Utilizar solamente los accesorios suministrados; el uso de accesorios diferentes puede causar la decadencia de la garantía. No abrir el aparato por ningún motivo; en caso de apertura o alteración, la garantía decae definitivamente. La garantía no se aplica a las partes sujetas a desgaste y a las baterías cuando se suministran en dotación. Transcurridos 2 años desde la entrega, o cualquier otro período más largo estipulado por la legislación nacional del lugar de residencia del consumidor, la garantía decae; en este caso, la asistencia técnica se llevará a cabo previo pago. Informaciones sobre intervenciones de asistencia técnica, estén las mismas en garantía o con remuneración, se podrán solicitar contactando info@laica.com.

No se establece ninguna forma de pago para las reparaciones y las sustituciones que entren en los términos de la garantía. En caso de averías comunicarse con el vendedor; NO enviar directamente a LAICA. Todas las intervenciones en garantía (incluidos los de sustitución del producto o de una parte) no prolongarán la duración del período de garantía original del producto sustituido. La empresa fabricante declina toda responsabilidad por posibles daños que puedan, directa o indirectamente, derivar de personas, cosas y animales domésticos a causa de incumplimiento de todas las prescripciones indicadas en el manual de instrucciones específico, especialmente, las advertencias referidas a la instalación, el uso y el mantenimiento del aparato. Es facultad de la empresa LAICA, constantemente comprometida en mejorar sus productos, modificar sin ningún previo aviso en total o en parte sus productos en relación con las necesidades de producción, sin que esto comporte ninguna responsabilidad por parte de la empresa LAICA o de sus revendedores. Para mayor información: www.laica.it.

## Garrafa de vidro de filtragem GlasSmart™

### COMPONENTES

- Indicador manual de vida do filtro FAST DISK™
- Fecho de segurança
- Tampa da garrafa
- Palha de respiradouro
- Corpo da garrafa
- Filtro FAST DISK™

Estimado cliente, a LAICA deseja agradecer-lhe pela preferência dada a este produto, concebido segundo critérios de fiabilidade e qualidade, a fim de uma satisfação completa.

### IMPORTANTE

#### LEIA ATENTAMENTE ANTES DA UTILIZAÇÃO CONSERVE PARA CONSULTA FUTURA

O manual de instruções deve ser considerado parte integrante do produto e deve ser conservado durante todo o ciclo de vida do mesmo. Em caso de cessação do aparelho a outro proprietário, entregue também toda a documentação.

Para uma utilização segura e correta do produto, o utilizador deverá ler atentamente as instruções e advertências contidas no manual uma vez que fornecem informações importantes relativas à segurança, instruções de utilização e manutenção. Em caso de perda do manual de instruções ou de necessidade de receber mais informações ou esclarecimentos, contacte a empresa para o endereço de seguida indicado: Laica S.p.A. - Viale del Lavoro, 10 - 36048 Barbarano Mossano (VI) - Italia - Telefono +39 0444 795314 - info@laica.com - www.laica.com

Manual de instruções disponível em: [www.laica.it/manuals](http://www.laica.it/manuals)

#### A Garrafa de vidro de filtragem GlasSmart™ é um aparelho destinado ao tratamento de água potável.

Graças ao filtro FAST DISK™, a garrafa de filtragem em vidro GlasSmart™ filtra instantaneamente a água potável da rede, melhorando o seu sabor, mantendo os sais minerais naturais e reduzindo quaisquer substâncias indesejáveis que possam estar presentes. O filtro, graças à tecnologia de carvões ativados prateados, reduz eficazmente o cloro, pesticidas, microplásticos e solventes orgânicos clorados.

Os filtros FAST DISK™ são produzidos na Itália e são sempre submetidos a um processo de esterilização.

### ADVERTÊNCIAS GERAIS DE SEGURANÇA

- Após remover o produto da embalagem, verifique as suas condições e a eventual presença de danos causados no transporte. Em caso de dúvida, não deve utilizar o produto e deve dirigir-se a revendedor autorizado.
- Siga as instruções indicadas no presente manual. A utilização incorreta pode ter efeitos sobre a segurança do produto ou causar danos ao próprio produto.
- O fabricante não pode ser considerado responsável por eventuais danos causados por usos impróprios ou erróneos.
- Para pessoas afetadas por patologias específicas, alergias ou a seguir dietas controladas, consulte o médico antes de usar a garrafa filtrante.
- Utilize o presente produto apenas para o fim a que se destina, ou como APARELHO PARA O TRATAMENTO DA ÁGUAS POTÁVEIS. Qualquer outro uso deve ser considerado fora de conformidade e, portanto, perigoso.
- NÃO** utilize este produto para produzir água potável.
- Em caso de notificações de situações de emergência pelas autoridades competentes, suspenda o uso do sistema filtrante e consulte o gestor da rede hídrica para obter maiores informações. No momento em que as autoridades declaram que a água da torneira é normalmente potável e segura, a garrafa filtrante deve ser lavada conforme o indicado na secção "MANUTENÇÃO E CUIDADOS A TER" e o filtro FAST DISK™ deve ser substituído seguindo as indicações da secção "PREPARAÇÃO DO FAST DISK™".
- Mantenha o produto fora do alcance das crianças.
- A preparação, substituição do filtro e manutenção devem ser efetuados exclusivamente por pessoas com pelo menos 12 anos.
- Este produto pode ser utilizado por pessoas com capacidades físicas, sensoriais ou mentais reduzidas ou por pessoas inexperientes somente se previamente instruídas sobre o uso em segurança, e somente se informadas sobre os perigos ligados ao próprio produto.
- Em caso de avaria ou mau funcionamento, consulte um revendedor autorizado. Informações sobre intervenções de assistência técnica poderão ser requeridas contactando [customerservice@laica.com](mailto:customerservice@laica.com).
- NUNCA** filtre água quente.
- Filtre apenas água potável fria corrente proveniente da rede hídrica doméstica.
- NÃO** exponha o produto aos agentes atmosféricos (chuva, sol).
- Mantenha o produto afastado de fontes de calor.
- NÃO** insira a tampa, o filtro e a palha no micro-ondas.
- NÃO** utilize a garrafa com água já previamente tratada.
- NÃO** manipule nem rompa o filtro por nenhum motivo.
- NÃO** insira objetos nas aberturas.
- NÃO** use o produto se a tampa estiver danificada.
- NÃO** coloque o produto num esterilizador em funcionamento.
- NÃO** congele o produto.
- NÃO** lave a tampa, o filtro e a palha na máquina de lavar louça.
- NÃO** insira gelo no interior da garrafa.
- A garrafa de filtragem GlasSmart™ é apenas para uso doméstico, NÃO está indicada para uso profissional.**
- Mantenha a garrafa sempre na posição vertical.
- Atenção, garrafa em vidro! Manuseie com cuidado, evite os choques e as quedas

### OBSERVAÇÕES IMPORTANTES PARA O USO DO PRODUTO

- O filtro FAST DISK™ mantém o pH dentro do intervalo indicado pela Diretiva Europeia 98/83/CE, relativa à qualidade das águas destinadas ao consumo humano.
- A prata é utilizada no sistema do filtro FAST DISK™ como auxiliar de fabrico, a fim de obter a bacteriostaticidade no seu interior. Uma possível libertação de iões de prata está de acordo com as diretivas da Organização Mundial de Saúde (OMS) e em conformidade com os parâmetros da Diretiva Europeia 98/83/CE.
- O filtro FAST DISK™ filtra água de rede que EM TODO O CASO DEVE SER POTÁVEL e microbiologicamente segura (verifique-o junto da autoridade competente da sua zona).
- Para uma utilização consciente, solicite mais informações ao gestor da sua rede de abastecimento de água, ou faça testes à água que sai da torneira de casa.

### DECLARAÇÃO DE CONFORMIDADE

Os sistemas de filtragem produzidos pela LAICA cumprem os seguintes requisitos regulamentares e as suas subsequentes alterações e aditamentos:

- D.M. n. 174 de 6/04/2004, regulamento relativo a materiais e objetos que podem ser utilizados nos sistemas fixos de captação, tratamento, abdução e distribuição das águas destinadas ao consumo humano.
- Decreto Legislativo nº 31, 2 de fevereiro de 2001, aplicação da diretiva 98/83/CE referente à qualidade da água destinada ao consumo humano.
- Regulamento 1935/2004/CE referente aos materiais em contacto com alimentos.
- Regulamento (Ue) 10/2011 referente aos materiais e objetos de materiais plásticos destinados a entrar em contacto com produtos alimentares.
- D.M. nº 25 de 7/02/2012 (ITÁLIA), disposições técnicas relativas a aparelhos que visam o tratamento da água destinada ao consumo humano.
- Decreto Ministerial de 21 março de 1973 e subsequentes alterações e emendas relativo às regras de higiene das embalagens, recipientes e utensílios, destinados a entrar em contacto com as substâncias alimentares ou com as substâncias de uso pessoal.



**Atenção: este equipamento precisa de uma manutenção regular periódica, para garantir os requisitos de potabilidade da água potável tratada e a manutenção das melhorias, conforme declaradas pelo fabricante.**

### PREPARAÇÃO DA GARRAFA DE VIDRO DE FILTRAGEM GlasSmart™

- Lave de prosseguir com as operações seguintes take cuidadosamente as suas mãos.
- Antes a tampa e o corpo da garrafa com água potável fria e detergente da louça. Assegure-se de que o detergente tenha sido todo enxaguado antes de prosseguir. Coloque especial atenção na palha em silicone colocada na parte inferior da tampa (**fig. D**). Enxague-a por baixo de água corrente durante 1 minuto e seque-a. Seguidamente insira a parte superior da palha (**fig. 8A**) na sua sede na tampa premindo-a ligeiramente (**fig. 8B**).

### PREPARAÇÃO DO FILTRO FAST DISK™

Retire o filtro da saqueta (**fig. 1**).

- Lave o filtro sob água potável fria durante pelo menos 30 segundos.
- Insira o filtro no respetivo alojamento na tampa, premindo levemente e rodando-o em sentido horário (**fig. 2**).

### ATIVAÇÃO DO INDICADOR MANUAL DE VIDA DO FILTRO

- Eleve o fecho de segurança da tampa.  
Atenção! Pegue na tampa da garrafa posicionando os dedos conforme na **figura 3**.
- Rode em sentido anti-horário o indicador de vida do filtro situado na parte superior da tampa, conforme na **figura 4**, para configurar o mês/semana de início de uso do filtro. O mês de referência deve ser alinhado com a linha impressa na tampa (**fig. 5**).

### SMART FILTRATION SYSTEM – FREE APP LAICA HOME WELLNESS

#### UTILIZAÇÃO

Lista de dispositivos compatíveis:

- iOS:** iPhone com sistema operativo a partir do 10.
- Para dispositivo com sistema operativo Android™:** a partir da versão 6.0 (Marshmallow).

Adicionando o filtro FAST DISK™ à app gratuita "Laica Home Wellness" é possível obter a notificação automática de substituição do filtro no seu smartphone.

- Instale no smartphone a App gratuita "Laica Home Wellness".
- Inicie a App e, a partir do ecrã principal, entre na secção "FILTRAGEM".
- Adicione o filtro FAST DISK™ premindo na app a tecla "+". É possível adicionar o filtro passando o QR code impresso no saco do filtro ou então manualmente premindo a tecla "Selezione manualmente".
- A app insere o filtro e propõe automaticamente a data de substituição do mesmo. Para otimizar a duração efetiva do filtro, com base na água tratada, é possível selecionar o nível de cloro presente na própria água da rede. **Para um uso consciente solicite mais informações ao gestor da sua rede de abastecimento de água, ou então execute uma análise preventiva da água da rede de abastecimento local.**

- Guarde as definições premindo a tecla .
- Ao chegar à data de substituição do filtro, aparece no seu smartphone a notificação para proceder à substituição do mesmo. A notificação é enviada também para o e-mail inserido na fase de registo.

- Para passar o QR code impresso no saco do filtro é necessário autorizar o acesso da app à camera fotográfica do seu smartphone.



- Para receber as notificações de substituição do filtro, é necessário ativá-las nas definições do seu smartphone.

- Para substituir o filtro, é possível adicionar um novo filtro passando o QR code impresso no seu saco, ou então adicionar a data de validade clicando na tecla "Filtro gasto (clique para substituir)".

### UTILIZAÇÃO DO SISTEMA FILTRANTE

- Desparafuse a tampa da garrafa e apoie-a numa superfície limpa (por ex. um prato).
- Encha a garrafa com água fria da torneira até ao nível desejado (**fig. 6**).
- Feche a garrafa aparafusando a tampa.
- Abra elevando o fecho de segurança da tampa. Atenção! Pegue na tampa da garrafa posicionando os dedos conforme na **figura 3**.
- Deite a quantidade de água desejada: nesta fase ocorre a filtração instantânea. Para um funcionamento ótimo da garrafa, é aconselhável não filtrar mais de 4 litros por dia (tendo o cuidado de aguardar alguns minutos entre uma filtração e a outra). Substitua o filtro a cada 120 litros/30 dias de filtração (o respeito de tal indicação garante a máxima eficiência e segurança do produto).

### SUBSTITUIÇÃO DO FILTRO FAST DISK™

Para a substituição do filtro, desparafuse a tampa da garrafa, rode o filtro em sentido anti-horário, e remova-o para cima (**fig. 7**). Substitua-o por um novo repetindo as operações conforme na secção "PREPARAÇÃO DO FILTRO FAST DISK™" e "ATIVAÇÃO DO INDICADOR MANUAL DE VIDA DO FILTRO".

### MANUTENÇÃO E CUIDADOS A TER

#### Instruções de lavagem da tampa da garrafa:

Retire a tampa da garrafa. Remova o filtro FAST DISK™ tendo o cuidado de o apoiar numa superfície limpa e lave a tampa à mão com água morna e detergente para a louça. Certifique-se de que enxaguou e removeu todos os resíduos de sabão antes de enrosca a tampa. Preste particular atenção à palha de respiradouro e retire-a em separado da tampa (**fig. D**). Caso a retire do seu alojamento, enxague-a sob água corrente durante 1 minuto e limpe-a. Insira a parte superior da palha (**fig. 8A**) na sua sede na tampa, premindo-a levemente (**fig. 8B**).

#### Instruções de lavagem dos outros componentes:

- Lave apenas o corpo da garrafa em vidros na máquina de lavar louça. Lave todos os outros componentes, com exceção do filtro, à mão com água tépida e detergente para louça pelo menos 2-3 vezes por semana. **Não utilize outros produtos químicos ou abrasivos.**
- Não lave o filtro com sabão ou detergentes.
- Em caso de não utilização da garrafa durante 24 horas, verta a água restante no interior da garrafa.
- Conserve a garrafa filtrante no frigorífico. O frigorífico deve ser mantido em boas condições de higiene.
- Mantenha o produto afastado de fontes de calor e da luz direta do sol.
- Utilize apenas água fria (+4°C / +30°C).
- Filtre apenas de água potável fria; não filtre nenhum outro tipo de líquido.
- Para garantir uma higiene ótima, uma vez por semana remova o filtro FAST DISK™ da tampa da garrafa e submerja-o num recipiente limpo com água a ferver. Se o filtro FAST DISK™ flutuar, deixando-o com uma camada de fundo do recipiente. Após 3 minutos, retire o filtro FAST DISK™ da água a ferver, deixando-o arrefecer numa superfície limpa e, em seguida, reinsira-o na garrafa. Certifique-se de que tem as mãos limpas durante as operações de manutenção do filtro FAST DISK™.

### SUBSTITUIÇÃO DE EVENTUAIS PEÇAS DANIFICADAS

Em caso de rutura, danificação ou perda da tampa ou da palha em silicone, adquira as peças de reposição junto dos revendedores autorizados (consulte no website [www.laica.com](http://www.laica.com) a lista de todos os revendedores autorizados LAICA). Em seguida, elimine a tampa ou a palha conforme o descrito na secção "PROCEDIMENTO DE ELIMINAÇÃO".

### PROBLEMAS

Problema	CAUSA PROVÁVEL	SOLUÇÃO
O fluxo de água abranda até parar.	A palha de respiradouro não se encontra corretamente inserida ou está obstruída.	1) Siga o procedimento descrito na secção "Instruções de lavagem da tampa da garrafa" para a reinserção da palha de respiradouro no respetivo alojamento. 2) Certifique-se de que não existem objetos a obstruir a passagem do ar através da palha de respiradouro. Caso exista alguma obstrução à passagem do ar remova-a, lave a palha e volte a inseri-la no respetivo alojamento, seguindo o procedimento descrito na secção "Instruções de lavagem da tampa da garrafa".

### PROCEDIMENTO DE ELIMINAÇÃO

Elimine todos os componentes em conformidade com a respetiva classe a que pertencem. Corpo da garrafa, **100% reciclável**: vidro. Tampa: plástico ABS. Palha: silicone. Filtro: resíduo seco não reciclável.

### GARANTIA

O presente aparelho é garantido durante 2 anos a partir do momento da entrega do bem, ou de outra vigência maior prevista pela legislação nacional de residência do consumidor. Tal disposição está em conformidade com a legislação italiana e europeia. Os produtos da LAICA são projetados para o uso doméstico e não é permitida a utilização em estabelecimentos públicos. A garantia cobre em exclusivo os defeitos de produção e não é válida sempre que o dano resulta causado por um evento acidental, utilização errada, negligência ou uso indevido do produto. Utilize em exclusivo os acessórios fornecidos; a utilização de acessórios diferentes poderá comportar a anulação da garantia. Não abra o aparelho por nenhum motivo; em caso de abertura ou manipulação, a garantia é anulada de forma definitiva. A garantia não se aplica às peças sujeitas ao desgaste e às pilhas, quando fornecidas. Uma vez decorridos 2 anos da entrega, ou de outra vigência maior prevista pela legislação nacional de residência do consumidor, a garantia expira; neste caso, as intervenções de assistência técnica serão realizadas mediante pagamento. Poderá solicitar informações sobre intervenções de assistência técnica, tanto dentro como fora da garantia, contactando o seguinte e-mail: [info@laica.com](mailto:info@laica.com).

Não é devida nenhuma forma de retribuição pelas reparações e substituições de produtos que estejam cobertos pela garantia. Em caso de avarias, dirija-se ao fabricante; NÃO remeta diretamente para a LAICA. Todas as intervenções dentro da garantia (incluindo as de substituição do produto ou de uma das suas peças) não prolongam a duração do período de garantia original do produto substituído. O fabricante isenta-se de todas as responsabilidades por eventuais danos que possam, direta ou indiretamente, ser causados a pessoas, objetos e animais de estimação na sequência da não observância de todas as prescrições indicadas no respetivo livreto de instruções e relativas, em especial, às advertências sobre o tema da instalação, uso e manutenção do aparelho. É direito da empresa LAICA, estando constantemente empenhada no melhoramento dos próprios produtos, de modificar sem aviso prévio todo o parte dos próprios produtos em relação à necessidade de produção, sem que tal implique nenhuma responsabilidade por parte da empresa LAICA ou dos seus revendedores. Para mais informações: [www.laica.it](http://www.laica.it).

## Filterflasche aus Glas GlasSmart™

### BESTANDTEILE

- Manuelle Lebensdaueranzeige des FAST DISK™ - Filters
- Sicherheitsverriegelung
- Flaschenverschlusskappe
- Entlüftungsrohr
- Flaschenkörper
- FAST DISK™ - Filter

Sehr geehrter Kunde, LAICA möchte Ihnen dafür danken, dass Sie sich für dieses Produkt entschieden haben, das auf Zuverlässigkeit und Qualität ausgelegt ist, um vollkommene Zufriedenheit zu gewährleisten.

### WICHTIG

#### VOR GEBRAUCH SORGFÄLTIG LESEN FÜR ZUKÜNFTIGE KONSULTATIONEN AUFBEWAHREN

Das Benutzerhandbuch ist als Bestandteil des Produkts zu betrachten und muss für die gesamte Lebensdauer des Geräts aufbewahrt werden. Sollte das Gerät den Eigentümer wechseln, so sind diesem auch alle Begleitunterlagen auszuhändigen. Zur sicheren und korrekten Verwendung des Produkts ist der Anwender dazu aufgefordert, die im Handbuch enthaltenen Anweisungen und Hinweise sorgfältig zu lesen, da diese wichtige Informationen in Bezug auf Sicherheit, Gebrauch und Wartung liefern. Bei Verlust des Benutzerhandbuchs oder bei zusätzlichem Informations- oder Klärungsbedarf kontaktieren Sie das Unternehmen unter folgender Adresse: Laica S.p.A. - Viale del Lavoro, 10 - 36048 Barbarano Mossano (VI) - Italia - Telefono +39 0444 795314 - info@laica.com - www.laica.com

Bedienungsanleitung verfügbar unter: [www.laica.it/manuals](http://www.laica.it/manuals)

#### Die Filterflasche aus Glas GlasSmart™ ist für die Aufbereitung von Trinkwasser vorgesehen.

Dank des FAST DISK™-Filters filtert die filternde Glasflasche GlasSmart™ Trinkwasser sofort, verbessert seinen Geschmack, erhält die natürlich vorkommenden Mineralsalze und reduziert alle möglicherweise vorhandenen unerwünschten Substanzen. Der Filter reduziert dank der Silber-Aktivkohle-Technologie effektiv Chlor, Pestizide, Mikroplastik und chlorierte organische Lösungsmittel.

Die Filter FAST DISK™ werden in Italien hergestellt und werden immer einen Sterilisationsprozess unterzogen.

### ALLGEMEINE SICHERHEITSHINWEISE

- Kontrollieren Sie das Produkt, nachdem Sie es aus der Verpackung genommen haben, auf Fehler und Transportschäden. Verwenden Sie das Produkt im Zweifelsfall nicht und wenden Sie sich an einen autorisierten Händler.
- Befolgen Sie die in diesem Handbuch angegebenen Anweisungen. Die unsachgemäße Verwendung kann sich auf die Sicherheit des Produkts auswirken oder Schäden am Produkt selbst verursachen.
- Der Hersteller entzieht sich jeglicher Haftung für Schäden, die auf eine unsachgemäße oder falsche Verwendung des Produkts zurückzuführen sind.
- Personen, die unter bestimmten Krankheiten oder Allergien leiden oder eine Diät befolgen, sollten vor der Verwendung der Filterflasche ihren Arzt konsultieren.
- Verwenden Sie dieses Produkt nur für den vorgesehenen Verwendungszweck, d.h. als VORRICHTUNG ZUR AUFBEREITUNG VON TRINKWASSER. Jede andere Verwendung gilt als unsachgemäß und gefährlich.
- Verwenden Sie dieses Produkt NICHT zur Erzeugung von Trinkwasser.
- Unterbrechen Sie die Verwendung des Filtersystems, wenn die zuständigen Behörden Notfallsituationen ausrufen. Nehmen Sie dann mit dem Betreiber der Wasserversorgung für weitere Informationen Kontakt auf. Sobald die Behörden bekanntgeben, dass das Leitungswasser wieder trinkbar ist, muss die Filterflasche gemäß den Angaben im Abschnitt "WARTUNG UND PFLEGE" gereinigt werden. Weiters muss der FAST DISK™ - Filter gemäß den Anweisungen im Abschnitt "VORBEREITUNG DES FAST DISK™ - FILTERS" ausgetauscht werden.
- Das Produkt außerhalb der Reichweite von Kindern aufbewahren.
- Vorbereitung, Austausch des Filters und Wartung müssen von Personen mit einem Mindestalter von 12 Jahren durchgeführt werden.
- Das Produkt darf von Personen mit eingeschränkten physischen, sensorischen oder mentalen Fähigkeiten oder von unerfahrenen Personen nur dann verwendet werden, wenn sie zuvor in die sichere Verwendung eingewiesen und über die mit dem Gebrauch des Produkts verbundenen Gefahren aufgeklärt worden sind.
- Bei Schäden oder Fehlfunktion wenden Sie sich bitte an einen unserer autorisierten Händler. Informationen zum technischen Service können unter [customerservice@laica.com](mailto:customerservice@laica.com) angefordert werden.
- NIEMALS** Warmwasser filtern.
- Filtern Sie nur kaltes Trinkwasser aus der Hauswasserversorgung.
- Das Produkt **NICHT** der Witterung aussetzen (Sonne, Regen).
- Halten Sie das Produkt fern von Hitzequellen.
- NIEMALS** den Deckel, den Filter oder das Luftrohr in die Mikrowelle geben.
- Verwenden Sie die Flasche **NICHT** mit bereits aufbereitetem Wasser.
- Manipulieren oder beschädigen Sie den Filter **KEINEN UMSTÄNDEN**.
- KEINE** Gegenstände in die Öffnungen einführen.
- Verwenden Sie das Produkt **NICHT**, wenn die Verschlusskappe beschädigt ist.
- Geben Sie das Produkt **NIEMALS** in einen funktionierenden Desinfektionsschrank.
- Das Produkt **NICHT** einfüllen.
- NIEMALS** den Deckel, den Filter oder das Luftrohr im Geschirrspüler reinigen.
- KEIN** Eis in die Flasche füllen.
- Die Filterflasche GlasSmart™ ist NICHT für den professionellen Gebrauch, sondern lediglich für den privaten Haushalt geeignet.**
- Die Flasche stets in vertikaler Position aufbewahren.
- Achtung, die Flasche besteht aus Glas! Gehen Sie damit sorgfältig um und vermeiden Sie Stöße sowie das Hinunterfallen.

### WICHTIGE HINWEISE ZUR VERWENDUNG DES PRODUKTS

- Der Filter FAST DISK™ sorgt dafür, dass der pH innerhalb des in der Europäischen Richtlinie 98/83/EG über die Qualität von Wasser für den menschlichen Gebrauch angeführten Intervalls liegt.
- Silber wird im FAST DISK™ als Hilfsstoff verwendet, um die bakterio-statische Wirkung zu gewährleisten. Eine eventuelle Abgabe von Silberionen ist in den Leitlinien der Weltgesundheitsorganisation (WHO) vorgesehen und entspricht den Parametern der EU-Richtlinie 98/83/EG.
- ACHTUNG:** Der FAST DISK™ - Filter filtert Leitungswasser, das **IN JEDEM FALL TRINKBAR** und mikrobiologisch unbedenklich sein muss (erkundigen Sie sich diesbezüglich bei der zuständigen Behörde in Ihrer Nähe).
- Erkundigen Sie sich beim Betreiber des örtlichen Wassernetzes über die Qualität des Leitungswassers oder lassen Sie eine am Hahn entnommene Leitungswasserprobe in einem Labor untersuchen.

### KONFORMITÄTSEKLRÄRUNG

- Die von LAICA hergestellten Filtersysteme erfüllen die folgenden Vorschriften in der geltenden Fassung:
- Ministerialdekret Nr. 174 vom 06/04/2004 über Materialien und Gegenstände, die in Sammlungs-, Behandlungs-, Versorgungs- und Verteilungssystemen für Wasser für den menschlichen Gebrauch verwendet werden dürfen.
  - Gesetzesdekret Nr. 31 vom 2. Februar 2001, Umsetzung der Richtlinie 98/83/EG über die Qualität von Wasser für den menschlichen Gebrauch.
  - Verordnung (EU) 1935/2004 über Materialien und Gegenstände, die dazu bestimmt sind, mit Lebensmitteln in Berührung zu kommen.
  - Verordnung (EU) 10/2011 über Materialien und Gegenstände aus Kunststoff, die dazu bestimmt sind, mit Lebensmitteln in Berührung zu kommen.
  - Ministerialdekret Nr. 25 vom 07/02/2012 (ITALIEN), technische Bestimmungen über Geräte zur Aufbereitung von Wasser für den menschlichen Gebrauch.
  - Ministerialdekret vom 21. März 1973 und folgende Änderungen und Ergänzungen betreffend die Hygiene von Verpackungen, Behälter und Utensilien, die mit Lebensmitteln oder Gegenständen für den menschlichen Gebrauch in Kontakt geraten.



**Achtung: Diese Vorrichtung muss regelmäßig gewartet werden, um sicherzustellen, dass das aufbereitete Wasser Trinkwasserqualität aufweist, sowie um die vom Hersteller angegebenen Verbesserungen zu gewährleisten.**

### VORBEREITUNG DER FILTERFLASCHE AUS GLAS GlasSmart™

- Waschen Sie vor dem Ausführen der nachfolgend beschriebenen Schritte gründlich Ihre Hände.
- Reinigen Sie den Deckel und die Flasche mit kaltem Trinkwasser und Spülmittel. Dabei ist sicherzustellen, dass das gesamte Reinigungsmittel vor den folgenden Schritten gründlich abgespült wird. Achten Sie insbesondere auf das Luftrohr aus Silikon, das sich im unteren Bereich des Deckels befindet (**Abb. D**). Spülen Sie es eine Minute lang unter fließendem Wasser und trocknen Sie es. Anschließend den oberen Bereich des Rohrs (**Abb. 8A**) in die dafür vorgesehene Position im Deckel einsetzen und dabei leichten Druck ausüben (**Abb. 8B**).

### VORBEREITUNG DES FAST DISK™ - FILTERS

Nehmen Sie den Filter aus dem Beutel (**Abb. 1**).

- Spülen Sie den Filter ca. 30 Sekunden lang unter fließendem kaltem Trinkwasser ab.
- Setzen Sie den Filter durch leichten Druck und Drehen im Uhrzeigersinn in das am Wasserauslass befindliche Filtergehäuse ein (**Abb. 2**).

### AKTIVIERUNG DER LEBENSDAUERANZEIGE DES FILTERS

- Ziehen Sie die Sicherheitsverriegelung der Verschlusskappe hoch. Achtung! Halten Sie den Flaschenverschluss mit den Fingern fest, wie in Abbildung 3 dargestellt.
- Abdrehen Sie die Filterlebensdaueranzeige auf der Oberseite der Verschlusskappe gegen den Uhrzeigersinn, wie in Abbildung 4 dargestellt, um den Monat / die Woche des Starts des Filterbetriebs einzustellen. Der Referenzmonat muss mit der auf der Verschlusskappe aufgedruckten Linie ausgerichtet sein (Abb. 5).

### SMART FILTRATION SYSTEM – FREE APP LAICA HOME WELLNESS

#### VERWENDUNG

- Liste der kompatiblen Geräte:
- iOS:** iPhone mit Betriebssystem 10 oder höher.
  - Für Geräte mit dem Betriebssystem Android™:** ab Version 6.0 (Marshmallow).

Wenn Sie den Filter FAST DISK™ zur kostenlosen App „Laica Home Wellness“ hinzufügen, werden Sie von Ihrem Smartphone automatisch benachrichtigt, wenn der Filter ausgetauscht werden muss.

- Auf Ihrem Smartphone die kostenlose App „Laica Home Wellness“ installieren.
- Die App öffnen und vom Home-Bildschirm aus den Abschnitt „FILTERUNG“ aufrufen.
- Den Filter FAST DISK™ hinzufügen, indem Sie in der App die Taste „+“ drücken. Nun können Sie den Filter durch Scannen des QR-Codes, der sich auf dem Beutel des Filters befindet, oder durch Drücken der Taste „Händisch auswählen“ hinzufügen.
- Die App speichert den Filter und schlägt automatisch ein Datum für den Austausch vor. Um die tatsächliche Haltbarkeit des Filters basierend auf dem aufbereiteten zu optimieren, kann der Chloranteil des Trinkwassers gewählt werden. **Für eine bewusste Verwendung können Sie sich an Ihren Wassernetzbetreiber wenden oder Ihr Trinkwasser untersuchen.**

- Die Einstellungen speichern, indem Sie die Taste  betätigen.
- Beim Erreichen des Datums, an dem der Filter ausgetauscht werden soll, erscheint auf Ihrem Smartphone die Benachrichtigung über den Austausch. Diese Benachrichtigung erhalten Sie auch auf der im Rahmen der Registrierung eingegebenen E-Mail-Adresse.

- Um den auf dem Beutel aufgedruckten QR-Code zu scannen, muss der Zugriff der App auf die Kamera Ihres Smartphones aktiviert sein.
- Um Benachrichtigungen zum Austausch des Filters zu erhalten, müssen diese Benachrichtigungen in den Einstellungen Ihres Smartphones aktiviert werden.



- Um den Filter auszutauschen, kann ein neuer Filter durch Scannen des QR-Codes, der auf den Beutel aufgedruckt ist, hinzugefügt werden. Andernfalls können Sie das Ablaufdatum durch Betätigen der Taste "Filter aufgebraucht (für Austausch klicken)" aktualisieren.

### VERWENDUNG DES FILTERSYSTEMS

- Schrauben Sie den Flaschenverschluss ab und legen Sie ihn auf eine saubere Oberfläche (z.B. einen Teller).
- Befüllen Sie die Flasche bis zum gewünschten Füllstand mit kaltem Leitungswasser (Abb. 6).
- Verschließen Sie die Flasche durch Aufschrauben der Verschlusskappe.
- Öffnen durch Hochziehen der Sicherheitsverriegelung der Verschlusskappe. Achtung! Halten Sie den Flaschenverschluss mit den Fingern fest, wie in Abbildung 3 dargestellt.
- Füllen Sie die gewünschte Wassermenge ein: In dieser Phase erfolgt die sofortige Filterung.

Um eine optimale Funktionsweise der Flasche zu gewährleisten, ist es ratsam, nicht mehr als 4 Liter pro Tag zu filtern (achten Sie darauf, einige Minuten zwischen einer Filterung und der anderen zu warten). Tauschen Sie den Filter alle 120 Liter / 30 Filtertage aus (bei Einhaltung dieser Anweisung kann eine maximale Produkteffizienz und -sicherheit garantiert werden).

### AUSTAUSCH DES FAST DISK™ - FILTERS

Zum Austausch des Filters die Verschlusskappe von der Flasche abschrauben, den Filter gegen den Uhrzeigersinn drehen und herausziehen (**Abb. 7**). Ersetzen Sie ihn durch einen neuen und wiederholen Sie die in den Abschnitten "VORBEREITUNG DES FAST DISK™ - FILTERS" und "AKTIVIERUNG DER LEBENSDAUERANZEIGE DES FILTERS" beschriebenen Vorgänge.

### WARTUNG UND PFLEGE

#### • Waschanleitung für die Flaschenverschlusskappe:

Nehmen Sie die Verschlusskappe von der Flasche. Entfernen Sie den FAST DISK™ - Filter, legen Sie ihn auf eine saubere Oberfläche und reinigen Sie die Verschlusskappe von Hand mit lauwarmem Wasser und Geschirrspülmittel. Achten Sie darauf, alle Seifenreste abzuspülen, bevor Sie die Kappe aufschrauben.

Achten Sie besonders auf das Silikon-Entlüftungsrohr im unteren Teil der Kappe (**Abb. D**). Wenn es aus seinem Loch rutscht, spülen Sie es 1 Minute lang unter fließendem Wasser ab und trocknen Sie es ab.

Den oberen Teil des Rohrs (**Abb. 8A**) durch leichtes Drücken in das Loch in der Kappe einsetzen (**Abb. 8B**).

#### Waschanleitung für die anderen Komponenten:

- Nur die Flasche aus Glas im Geschirrspüler reinigen. Alle anderen Bestandteile mit Ausnahme des Filters händisch mit lauwarmem Wasser und Geschirrspülmittel mindestens zwei- bis dreimal pro Woche reinigen. Keine chemischen oder abrasiven Reinigungsmittel verwenden.**

- Den Filter niemals mit Seife oder Reinigungsmitteln reinigen.
- Wenn die Flasche 24 Stunden lang nicht verwendet wird, schütten Sie das in der Flasche verbleibende Wasser weg.
- Bewahren Sie die Filterflasche im Kühlschrank auf. Im Kühlschrank muss sie unter guten hygienischen Bedingungen aufbewahrt werden.

- Halten Sie das Produkt von Wärmequellen und direkter Sonneneinstrahlung fern.
- Verwenden Sie nur kaltes Wasser (+4 °C / +30 °C).
- Filtern Sie nur kaltes Trinkwasser und keine anderen Flüssigkeiten.

- Um eine optimale Hygiene zu gewährleisten, entfernen Sie den FAST DISK™ - Filter einmal pro Woche von der Flaschenverschlusskappe und tauchen Sie ihn in einen sauberen Behälter mit kochendem Wasser. Sollte der FAST DISK™ - Filter an der Wasseroberfläche schwimmen, drücken Sie ihn mit einem Löffel zum Boden des Behälters.

Nach 3 Minuten den FAST DISK™ - Filter aus dem kochenden Wasser nehmen, auf einer sauberen Oberfläche abkühlen lassen und wieder in die Flasche geben. Achten Sie darauf, dass Ihre Hände während der Wartung des FAST DISK™ - Filters sauber sind.

### AUSTAUSCH BESCHÄDIGTER KOMPONENTEN

Bei Bruch, Beschädigung oder Verlust der Verschlusskappe oder des Silikon-Rohrs sind die Ersatzteile von autorisierten Händlern zu beziehen (siehe Liste aller autorisierten LAICA-Händler unter [www.laica.com](http://www.laica.com)). Entsorgen Sie die Verschlusskappe oder das Rohr gemäß den Angaben im Abschnitt "ENTSORGUNG".

### FEHLERBEHEBUNG

Problem	MÖGLICHE URSACHE	LÖSUNG
Der Wasserfluss verlangsamt sich bis zum Stillstand.	Das Entlüftungsrohr ist nicht richtig eingesetzt oder verstopft.	<ol style="list-style-type: none"> <li>Gehen Sie wie im Abschnitt "Waschanleitung für die Flaschenverschlusskappe" beschrieben vor, um das Entlüftungsrohr wieder in das entsprechende Loch einzusetzen.</li> <li>Vergewissern Sie sich, dass keine Gegenstände den Luftdurchgang durch das Entlüftungsrohr behindern. Sollte der Luftdurchgang behindert werden, entfernen Sie das Rohr, waschen Sie es ab und setzen Sie es - wie im Abschnitt "Waschanleitung für die Flaschenverschlusskappe" beschrieben - wieder in das entsprechende Loch ein.</li> </ol>

### ENTSORGUNG

Alle Bestandteile in Übereinstimmung mit der Klasse, der sie entsprechen, entsorgen. Die Flasche besteht aus Glas und ist zu **100 % recycelbar**. Deckel: ABS-Kunststoff. Luftrohr: Silikon. Filter: nicht recycelbarer Trockenabfall.

### GARANTIE

Die Garantielaufzeit des vorliegenden Geräts beträgt 2 Jahre ab dem Lieferdatum der Ware oder einer anderen längeren Frist, die von der nationalen Gesetzgebung des Wohnsitzes des Verbrauchers vorgesehen ist. Diese Bestimmung entspricht der italienischen und europäischen Gesetzgebung. Die Produkte von LAICA sind für den Haushaltsgebrauch konzipiert und ihre Verwendung in öffentlichen Einrichtungen (z.B. Gaststätten, etc.) ist nicht gestattet. Die Garantie deckt nur Produktionsfehler ab und gilt nicht für Schäden aufgrund unfallbedingter Ereignisse, falscher Verwendung, Fahrlässigkeit oder unsachgemäßem Gebrauch des Produkts. Verwenden Sie ausschließlich das mitgelieferte Zubehör; die Verwendung von anderem Zubehör kann zum Erlöschen der Garantie führen. Öffnen Sie das Gerät niemals; das Öffnen oder die Manipulation des Geräts führt definitiv zum Erlöschen der Garantie. Die Garantie gilt nicht für Teile, die dem Verschleiß ausgesetzt sind, und für mitgelieferte Batterien. Nach Ablauf von 2 Jahren ab Lieferdatum oder einer anderen längeren Frist, die von der nationalen Gesetzgebung des Wohnsitzes des Verbrauchers vorgesehen ist, erlischt die Garantie; in diesem Fall wird jegliche technische Unterstützung gegen eine Gebühr durchgeführt. Informationen zum Kundendienst (im Rahmen der Garantie oder kostenpflichtig) können schriftlich unter [info@laica.com](mailto:info@laica.com) angefordert werden.

Für Reparaturen und den Austausch von Produkten, für die ein Garantievertrag besteht, fallen keine Gebühren an. Bei Defekten wenden Sie sich an den Händler; senden Sie NICHTS direkt an LAICA. Keine der Garantieleistungen (einschließlich Produktersatz / Ersatz von Komponenten) führt zu einer Verlängerung der ursprünglichen Garantiedauer des ausgetauschten Produkts. Der Hersteller entzieht sich jeglicher Verantwortung für Schäden, die direkt oder indirekt von Personen, Sachen und Haustieren durch Nichterhaltung der im entsprechenden Handbuch angegebenen Anweisungen (insbesondere die Hinweise bezüglich Installation, Verwendung und Wartung des Geräts) verursacht werden. Es steht dem stets um Qualitätsverbesserung bemühten Unternehmen LAICA frei, an seinen Produkten ohne Vorankündigung umfassende oder partielle mit den Produktionsanforderungen zusammenhängende Änderungen vorzunehmen, ohne dass dem Unternehmen oder den Händlern dabei jegliche Verantwortung zukommt. Für weitere Informationen: [www.laica.it](http://www.laica.it).

## Bouteille filtrante en verre GlasSmart™

### COMPOSANTS

- Indicateur manuel de durée de vie du filtre FAST DISK™
- Fermeture de sécurité
- Bouchon de la bouteille
- Petit tube d'évent
- Corps bouteille
- Filtre FAST DISK™

Cher client, LAICA désire vous remercier pour la préférence accordée à ce produit, conçu selon des critères de fiabilité et de qualité pour vous satisfaire pleinement.

### IMPORTANT

#### LIRE ATTENTIVEMENT AVANT UTILISATION

#### À CONSERVER POUR POUVOIR LE CONSULTER ULTÉRIEUREMENT

Le mode d'emploi doit être considéré comme faisant partie du produit et conservé pendant tout le cycle de vie de celui-ci. En cas de cession de l'appareil à un autre propriétaire, lui remettre toute la documentation. Pour une utilisation sûre et correcte du produit, l'utilisateur doit lire attentivement les instructions et les avertissements contenus dans le manuel car ils fournissent des informations importantes concernant la sécurité, les instructions pour l'utilisation et l'entretien. En cas de perte du mode d'emploi ou pour recevoir plus d'informations ou de clarifications, contacter l'entreprise à l'adresse ci-dessous : Laica S.p.A. - Viale del Lavoro, 10 - 36048 Barbarano Mossano (VI) - Italia - Telefono +39 0444 795314 - info@laica.com - www.laica.com

Manuel d'instructions disponible sur : [www.laica.it/manuals](http://www.laica.it/manuals)

**La bouteille filtrante en verre GlasSmart™ est un système conçu pour le traitement de l'eau potable.** Grâce au filtre FAST DISK™, la bouteille filtrante en verre GlasSmart™ filtre instantanément l'eau potable du réseau, améliorant son goût, conservant les sels minéraux naturels et réduisant les substances indésirables pouvant être présentes. Le filtre, grâce à la technologie du charbon actif à l'argent, réduit efficacement le chlore, les pesticides, les microplastiques et les solvants organiques chlorés.

Les filtres FAST DISK™ sont produits en Italie et sont toujours soumis à un processus de stérilisation.

### CONSIGNES GÉNÉRALES SUR LA SÉCURITÉ

- Après avoir déballé le produit, contrôler l'éventuelle présence de dommages provoqués par le transport. En cas de doute, n'utilisez pas le produit et contactez un revendeur agréé.
- Suivre les instructions reportées dans le présent manuel. L'usage incorrect peut avoir des effets sur la sécurité du produit ou causer des dommages au produit-même.
- Le fabricant ne peut être retenu responsable pour les éventuels dommages dérivant d'usages impropres ou erronés.
- Pour les personnes souffrant de pathologies spécifiques, d'allergies ou soumises à des régimes alimentaires contrôlés, consulter le médecin traitant avant d'utiliser la bouteille filtrante.
- Utiliser le présent produit exclusivement dans le but pour lequel il a été conçu : APPAREIL POUR LE TRAITEMENT DES EAUX POTABLES. Toute autre utilisation n'est pas conforme et donc dangereuse.
- NE PAS** utiliser ce produit pour produire de l'eau potable.
- En cas de signalisation de situations d'urgence de la part des autorités compétentes, arrêter l'utilisation du système de filtration et s'adresser aux autorités locales du service des eaux pour plus d'informations. Du moment où les autorités déclarent que l'eau du robinet est à nouveau potable et sans danger, la bouteille filtrante doit être lavée comme indiqué au paragraphe "ENTRETIEN ET NETTOYAGE" et le filtre FAST DISK™ doit être remplacé en suivant les instructions du paragraphe "PRÉPARATION DU FILTRE FAST DISK™".
- Tenir hors de la portée des enfants.
- La préparation, le remplacement du filtre et l'entretien doivent être effectués exclusivement par des personnes âgées d'au moins 12 ans.
- Ce produit peut être utilisé par les personnes aux capacités physiques, sensorielles ou mentales réduites ou par des personnes inexpertes seulement après avoir été instruites sur l'utilisation et informées sur des dangers liés à l'appareil lui-même.
- En cas de panne ou de mauvais fonctionnement, s'adresser au revendeur agréé. Les informations sur les interventions d'assistance technique pourront être demandées en contactant [customerservice@laica.com](mailto:customerservice@laica.com).
- NE JAMAIS** filtrer de l'eau chaude.
- Filtrer exclusivement de l'eau froide potable du robinet provenant du réseau d'eau domestique.
- NE JAMAIS** exposer le produit aux agents atmosphériques (pluie, soleil).
- Garder l'appareil loin des sources de chaleur.
- NE PAS** insérer le bouchon, le filtre et le tube d'évent au microondes.
- NE PAS** utiliser la bouteille avec de l'eau déjà traitée précédemment.
- NE PAS** modifier ou rompre le filtre, pour aucune raison.
- NE PAS** introduire d'objets dans les ouvertures.
- NE PAS** utiliser le produit si le bouchon est endommagé.
- NE PAS** mettre le produit dans un stérilisateur en marche.
- NE PAS** congeler le produit.
- NE PAS** laver le bouchon, le filtre et le tube d'évent au lave-vaisselle.
- NE PAS** mettre de glaçons à l'intérieur de la bouteille.
- La bouteille filtrante GlasSmart™ N'est PAS adaptée à un usage professionnel, mais uniquement à un usage domestique.**
- Conserver toujours la bouteille en position verticale.
- Attention, bouteille en verre ! Manipuler avec précaution, éviter les chocs et les chutes.

### NOTES IMPORTANTES POUR L'UTILISATION DU PRODUIT

- Le filtre FAST DISK™ maintient le pH dans la plage indiquée par la Directive Européenne 98/83/CE, relative à la qualité de l'eau destinée à la consommation humaine.
- L'argent est utilisé dans le système de filtration FAST DISK™ comme adjuvant de traitement afin d'obtenir des propriétés bactériostatiques à l'intérieur. Toute libération d'ions argent relève des directives de l'Organisation Mondiale de la Santé (OMS) et respecte les paramètres de la directive européenne 98/83/CE.
- Le filtre FAST DISK™ filtre l'eau du réseau qui DOIT DANS TOUTES LES CAS ÊTRE POTABLE et sûre du point de vue microbiologique (vérifier auprès des autorités compétentes de votre région).
- Pour un usage raisonnable, demander plus d'informations à l'opérateur du réseau hydrique ou bien effectuer un test de l'eau du robinet.

### DÉCLARATION DE CONFORMITÉ

Les systèmes de filtration produits par LAICA sont conformes aux exigences réglementaires suivantes et à leurs modifications et intégrations ultérieures :

- D.M. n° 174 du 6/04/2004, Règlement sur les matériaux et objets pouvant être utilisés sur les installations fixes de captage, de traitement, d'adduction et de distribution de l'eau destinée à la consommation humaine.
- Décret législatif n° 31 du 2 février 2001 application de la directive 98/83/CE relative à la qualité des eaux destinées à la consommation humaine.
- Règlement 1935/2004/CE sur les matériaux en contact avec les denrées alimentaires.
- Règlement (UE) 10/2011 concernant les matériaux et objets en matière plastique destinés à entrer en contact avec des denrées alimentaires.
- Arrêté ministériel n° 25 du 7/02/2012 (ITALIE), dispositions techniques concernant les équipements de traitement de l'eau destinée à la consommation humaine.
- Arrêté ministériel du 21 mars 1973 et ses modifications ultérieures concernant la discipline hygiénique des emballages, récipients et outils destinés à entrer en contact avec des substances alimentaires ou des substances à usage personnel.



**Attention : cet équipement nécessite un entretien périodique régulier afin de garantir les exigences de potabilité de l'eau potable traitée et le maintien des améliorations déclarées par le fabricant.**

### PRÉPARATION DE LA BOUTEILLE FILTRANTE EN VERRE GlasSmart™

- Lavez-vous soigneusement les mains avant de procéder aux opérations suivantes.
- Lavez le bouchon et le corps de la bouteille avec de l'eau potable froide et du détergent pour vaisselle. Assurez-vous que tout le détergent a été rincé avant de continuer. Faire très attention au tube d'évent en silicone situé dans la partie inférieure du bouchon (**fig. D**). Rincez-le sous l'eau courante pendant 1 minute et séchez-le. Insérez ensuite la partie supérieure du tube (**fig. 8A**) dans son logement dans le bouchon en appuyant légèrement (**fig. 8B**).

### PRÉPARATION DU FILTRE FAST DISK™

Retirer le filtre du sachet (**fig. 1**).

- Rincer le filtre sous de l'eau potable froide du robinet pendant environ 30 secondes.
- Insérer le filtre dans le logement du bouchon le poussant légèrement et en le tournant vers la droite (**fig. 2**).

### ACTIVATION DE L'INDICATEUR MANUEL DE DURÉE DE VIE DU FILTRE

- Soulever la fermeture de sécurité du bouchon.  
Attention ! Saisir le bouchon de la bouteille en positionnant les doigts comme indiqué en **figure 3**.
- Tourner l'indicateur de durée de vie du filtre situé en haut du bouchon vers la gauche comme illustré en **Figure 4** pour programmer le mois/semaine de début d'utilisation du filtre. Le mois de référence doit être aligné avec la ligne imprimée sur le bouchon (**fig. 5**).

### SYSTÈME DE FILTRATION INTELLIGENT - APPLICATION GRATUITE LAICA HOME WELLNESS

#### UTILISATION

Liste des dispositifs compatibles :

- iOS** : iPhone avec système d'exploitation à partir de 10.
- Pour les dispositifs avec système d'exploitation Android™** : à partir de la version 6.0 (Marshmallow).

En ajoutant le filtre FAST DISK™ dans l'application gratuite « Laica Home Wellness », vous pouvez recevoir une notification automatique sur votre smartphone lorsque le filtre doit être remplacé.

- Installez l'application gratuite « Laica Home Wellness » sur votre smartphone.
- Démarrez l'application et entrez dans la section « FILTRATION » depuis l'écran principal.
- Ajoutez le filtre FAST DISK™ en appuyant sur le bouton « + » dans l'application. On peut ajouter le filtre en scannant le code QR imprimé sur le sachet du filtre ou bien manuellement en appuyant sur le bouton « Sélection manuelle ».
- L'application insère le filtre et propose automatiquement la date de son remplacement. Pour optimiser la durée de vie effective du filtre, en fonction de l'eau traitée, vous pouvez sélectionner le niveau de chlore présent dans votre eau du robinet.

**Pour une meilleure utilisation, demandez plus d'informations à votre gestionnaire d'approvisionnement en eau ou effectuez une évaluation préventive de l'eau de distribution locale.**

- Enregistrez les paramètres en appuyant sur la touche
- Lorsque la date de remplacement du filtre est atteinte, une notification apparaît sur votre smartphone pour procéder au remplacement du filtre. La notification est également envoyée à l'adresse email saisie lors de l'inscription.

- Pour scanner le code QR imprimé sur le sachet du filtre, vous devez autoriser l'application à accéder à l'appareil photo de votre smartphone.
- Pour recevoir des notifications de remplacement du filtre, vous devez les activer dans les paramètres de votre smartphone.
- Pour remplacer le filtre, vous pouvez ajouter un nouveau filtre en scannant le code QR imprimé sur son sachet, ou bien mettre à jour la date d'expiration en cliquant sur la touche « Filtre épuisé (cliquer pour remplacer) ».



### UTILISATION DU SYSTÈME DE FILTRATION

- Dévisser le bouchon de la bouteille et le poser sur une surface propre (ex. une assiette).
- Remplir la bouteille avec de l'eau froide jusqu'au niveau désiré (**fig. 6**).
- Refermer la bouteille en vissant le bouchon.
- Ouvrir en soulevant la fermeture de sécurité du bouchon. Attention ! Saisir le bouchon de la bouteille en positionnant les doigts comme indiqué en **figure 3**.
- Verser la quantité d'eau désirée : durant cette phase, la filtration se fait de façon instantanée.

Pour un fonctionnement optimal de la bouteille, il est conseillé de ne pas filtrer plus de 4 litres par jour (en prenant soin d'attendre quelques minutes entre une filtration et l'autre). Remplacer le filtre tous les 120 litres / 30 jours de filtration (le respect de cette exigence garantit une efficacité et une sécurité maximale du produit).

### REMPLACEMENT DU FILTRE FAST DISK™

Pour remplacer le filtre, dévisser le bouchon de la bouteille, tourner le filtre vers la gauche et le retirer en le tirant vers le haut (**fig. 7**). Remplacer le filtre par un nouveau filtre, en répétant les opérations décrites aux paragraphes "PRÉPARATION DU FILTRE FAST DISK™" et "ACTIVATION DE L'INDICATEUR MANUEL DE DURÉE DE VIE DU FILTRE".

### ENTRETIEN ET NETTOYAGE

#### Instructions pour le lavage du bouchon de la bouteille :

Retirer le bouchon de la bouteille. Retirer le filtre FAST DISK™ en prenant soin de le placer sur une surface propre et laver le bouchon à la main avec de l'eau tiède et du produit vaisselle. S'assurer d'avoir rincé et enlever tous les résidus de produit vaisselle avant de vider le bouchon. Porter une attention particulière au petit tube d'évent en silicone situé sur la partie inférieure du bouchon (**fig. D**). Si on l'extrait de son logement, le rincer sous l'eau courante pendant 1 minute puis l'essuyer. Insérer la partie supérieure du petit tube (**fig. 8A**) à sa place sur le bouchon en appuyant légèrement dessus (**fig. 8B**).

#### Instructions pour le lavage des autres composants :

- Laver uniquement le corps de la bouteille en verre au lave-vaisselle. Laver tous les autres composants, à l'exception du filtre, à la main avec de l'eau tiède et du liquide vaisselle au moins 2-3 fois par semaine. Ne pas utiliser d'autres produits chimiques ou abrasifs.**
- Ne pas laver le filtre avec du savon ou des détergents.
- Si la bouteille n'est pas utilisée pendant 24 heures, jeter toute l'eau qui reste dans la bouteille.
- Conserver la bouteille filtrante au réfrigérateur. Le réfrigérateur doit être conservé dans de bonnes conditions d'hygiène.

- Conserver le produit à l'écart des sources de chaleur et de la lumière directe du soleil.
- Utiliser uniquement de l'eau froide (+4°C / +30°C).
- Ne filtrer que l'eau potable optimale, ne filtrer aucun autre type de liquide.

- Pour assurer une hygiène optimale, retirer le filtre FAST DISK™ du bouchon de la bouteille une fois par semaine et le mettre dans un récipient propre contenant de l'eau bouillante. Si le filtre FAST DISK™ flotte en surface, le pousser avec une cuillère jusqu'au fond du récipient. Passées 3 minutes, retirer le filtre FAST DISK™ de l'eau bouillante, le faire refroidir sur une surface propre, puis le repositionner sur la bouteille. S'assurer d'avoir les mains propres lors des opérations d'entretien du filtre FAST DISK™.

### REMPLACEMENT DES ÉVENTUELLES PIÈCES ENDOMMAGÉES

En cas de rupture, d'endommagement ou de perte du bouchon ou du petit tube d'évent en silicone, acheter des pièces de rechange auprès de revendeurs agréés (voir la liste de tous les revendeurs agréés LAICA sur [www.laica.com](http://www.laica.com)). Jeter ensuite le bouchon ou le petit tube d'évent comme décrit dans la section "PROCÉDURE DE MISE AU REBUT".

### PROBLÈMES

PROBLÈME	CAUSE PROBABLE	SOLUTION
Le flux d'eau ralentit puis s'arrête.	Le petit tube d'évent n'est pas correctement inséré ou il est bouché.	1) Suivre la procédure décrite au paragraphe "Instructions pour le lavage du bouchon de la bouteille" concernant le repositionnement du petit tube d'évent dans son logement. 2) Vérifier l'absence d'objets qui puissent empêcher le passage de l'air à travers le petit tube d'évent. En cas d'obstruction au passage de l'air, enlever le petit tube d'évent, le laver et le remettre à sa place en suivant la procédure décrite dans le paragraphe "Instructions pour le lavage du bouchon de la bouteille".

### PROCÉDURE DE MISE AU REBUT

Éliminer tous les composants conformément à la classe d'appartenance respective. Corps bouteille, **100% recyclable** : verre. Bouchon : plastique ABS. Tube d'évent : silicone. Filtre : déchet sec non recyclable.

### GARANTIE

Cet appareil est garanti 2 ans à compter de la livraison ou, en cas de durée supérieure prévue par la législation nationale de résidence du consommateur. Cette garantie est conforme à la législation italienne et européenne. Les produits LAICA sont conçus pour un usage domestique et ne sont pas autorisés dans les établissements publics. La garantie ne couvre que les défauts de fabrication et n'est pas valable si les dommages sont causés par un événement accidentel, une utilisation incorrecte, une négligence ou une mauvaise utilisation du produit. Utiliser seulement les accessoires fournis ; l'utilisation d'accessoires différents peut entraîner l'annulation de la garantie. N'ouvrir en aucun cas l'appareil ; en cas d'ouverture ou d'altération, la garantie expire définitivement. La garantie ne s'applique pas aux pièces sujettes à l'usure et aux batteries lorsqu'elles sont fournies. La garantie déchoit lorsque 2 années, ou toute autre durée supérieure prévue par la législation nationale de résidence du consommateur, se sont écoulées après la livraison ; dans ce cas, les interventions d'assistance technique seront effectuées sur paiement. Des informations sur les interventions d'assistance technique, prises en garantie ou payantes, pourront être demandées en contactant [info@laica.com](mailto:info@laica.com).

Les réparations et les remboursements de produits qui entrent dans la garantie sont gratuits. En cas de pannes, s'adresser au revendeur ; NE PAS expédier directement à LAICA. Toutes les interventions en garantie (y compris le remplacement du produit ou d'une pièce de celui-ci) ne prolongeront pas la période de garantie d'origine du produit remplacé. Le fabricant décline toute responsabilité pour tout dommage pouvant découler directement ou indirectement de personnes, d'objets et d'objets en contact de compagnie, par le non-respect de toutes les instructions figurant dans ce mode d'emploi et en ce qui concerne, de manière particulière, les mises en garde sur l'installation, l'utilisation et l'entretien de l'appareil. La société LAICA a le droit, en étant constamment engagée dans l'amélioration de ses produits, de modifier sans préavis, en tout ou en partie, ses produits en fonction des besoins de production, sans que cela n'implique aucune responsabilité de la part de LAICA ou de ses revendeurs. Pour plus d'informations : [www.laica.it](http://www.laica.it).



## Γυάλινο μπουκαλί με φίλτρο GlasSmart™

### ΜΕΡΗ

- A) Χειροκίνητος δείκτης ζωής του φίλτρου FAST DISK™
- B) Κλείσιμο ασφαλείας
- C) Καπάκι μπουκαλιού
- D) Σωληνάκι εκτόνωσης
- E) Σώμα μπουκαλιού
- F) Φίλτρο FAST DISK™

Αγαπητέ Πελάτη, η LAICA επιθυμεί να σας ευχαριστήσει για την προτίμηση που δείχνετε αγοράζοντας το συγκεκριμένο προϊόν, το οποίο έχει σχεδιαστεί λαμβάνοντας ως κριτήριο την αξιοπιστία και την ποιότητα προκειμένου να ανταποκρίνεται πλήρως στις απαιτήσεις σας.

### ΣΗΜΑΝΤΙΚΟ

#### ΔΙΑΒΑΣΤΕ ΤΟ ΠΡΟΣΕΚΤΙΚΑ ΠΡΙΝ ΑΠΟ ΤΗ ΧΡΗΣΗ ΦΥΛΑΞΤΕ ΤΟ ΓΙΑ ΜΕΛΛΟΝΤΙΚΗ ΑΝΑΦΟΡΑ

Το εγχειρίδιο οδηγιών πρέπει να θεωρείται αναπόσπαστο μέρος του προϊόντος και πρέπει να διατηρείται καθ' όλη τη διάρκεια ζωής του προϊόντος. Σε περίπτωση μεταβίβασης της συσκευής σε άλλο κάτοχο, παραδώστε και όλα τα συνοδευτικά έγγραφα. Για μια ασφαλή και σωστή χρήση του προϊόντος, ο χρήστης υποχρεούται να διαβάσει προσεκτικά τις οδηγίες και προειδοποιήσεις που περιέχονται στο εγχειρίδιο καθώς και στην πακέτο. Η χρήση των οδηγιών σχετικά με την ασφάλεια, οδηγίες χρήσης και συντήρησης. Σε περίπτωση απώλειας του εγχειριδίου οδηγιών ή ανάκτησης για περαιτέρω πληροφορίες ή διευκρινίσεις επικοινωνήστε με την εταιρεία στην παρακάτω διεύθυνση: Laica S.p.A. - Viale del Lavoro, 10 - 36048 Barbarano Mossano (VI) - Italia - Telefono +39 0444 795314 - info@laica.com - www.laica.com

Εγχειρίδιο οδηγιών διαθέσιμο στη διεύθυνση: www.laica.it/manuals

**Το γυάλινο μπουκαλί με φίλτρο GlasSmart™ είναι μια συσκευή που χρησιμοποιείται για την επεξεργασία του πόσιμου νερού.** Χάρη στο φίλτρο FAST DISK™, το γυάλινο μπουκαλί με φίλτρο GlasSmart™ φιλτράρει επί τόπου το πόσιμο νερό του δικτύου βελτιώνοντας τη γεύση του, διατηρώντας τα φυσικά μεταλλικά άλατα που υπάρχουν σε αυτό και μειώνοντας ορισμένες ανεπιθύμητες ουσίες που ενδεχομένως υπάρχουν. Το φίλτρο, χάρη στην τεχνολογία ενεργού άνθρακα με άργυρο, μειώνει αποτελεσματικά το χλώριο, τα αντιβιοτικά, τα μικροπλαστικά και τους χλωριωμένους οργανικούς διαλύτες.

Τα φίλτρα FAST DISK™ παράγονται στην Ιταλία και υποβάλλονται πάντα σε διαδικασία αποστείρωσης.

### ΓΕΝΙΚΕΣ ΠΡΟΕΙΔΟΠΟΙΗΣΕΙΣ ΑΣΦΑΛΕΙΑΣ

- Αφού αφαιρέσετε το προϊόν από τη συσκευασία του επιβεβαιώστε την ακεραιότητά του και ελέγξτε για τυχόν ζημιές που μπορεί να προκλήθηκαν κατά τη μεταφορά. Σε περίπτωση αμφιβολίας μη χρησιμοποιείτε το προϊόν και απευθυνθείτε σε έναν εξουσιοδοτημένο πωλητή.
- Ακολουθήστε τις οδηγίες που περιέχονται στο παρόν εγχειρίδιο. Η ασφαλή χρήση μπορεί να έχει επιπτώσεις στην ασφάλεια του προϊόντος ή να προκαλέσει ζημιά στο ίδιο το προϊόν.
- Ο κατασκευαστής δεν μπορεί να θεωρηθεί υπεύθυνος για τυχόν βλάβες που προκύπτουν από την ακατάλληλη ή εσφαλμένη χρήση.
- Τα άτομα που πάσχουν από ειδικές ασθένειες, αλλεργίες ή που υποβάλλονται σε ελεγχόμενες δίαιτες, θα πρέπει να συμβουλευτούν τον γιατρό τους προτού χρησιμοποιήσουν το μπουκαλί με φίλτρο.
- Χρησιμοποιήστε το παρόν προϊόν μόνο για τον σκοπό για τον οποίο έχει κατασκευαστεί, δηλαδή ως ΣΥΣΚΕΥΗ ΓΙΑ ΤΗΝ ΕΠΕΞΕΡΓΑΣΙΑ ΤΟΥ ΠΟΣΙΜΟΥ ΝΕΡΟΥ. Οποιαδήποτε άλλη χρήση θεωρείται μη κατάλληλη και συνεπώς επικίνδυνη.
- ΜΗ χρησιμοποιείτε το παρόν προϊόν για την παραγωγή πόσιμου νερού.
- Σε περίπτωση που οι αρμόδιες αρχές επισημάνουν κάποια κατάσταση έκτακτης ανάγκης, διακόψτε τη χρήση του συστήματος φιλτραρίσματος και απευθυνθείτε στον φορέα του δικτύου ύδρευσης για περισσότερες πληροφορίες. Τη στιγμή που οι αρχές δηλώνουν ότι το νερό της βρύσης είναι και πάλι πόσιμο και ασφαλές, το μπουκαλί με φίλτρο θα πρέπει να πλένεται σύμφωνα με τις οδηγίες της παραγράφου «ΣΥΝΤΗΡΗΣΗ ΚΑΙ ΦΡΟΝΤΙΔΑ» και το φίλτρο FAST DISK™ θα πρέπει να αντικαθίσταται σύμφωνα με τις οδηγίες της παραγράφου «ΠΡΟΕΤΟΙΜΑΣΙΑ ΤΟΥ ΦΙΛΤΡΟΥ FAST DISK™».
- Φυλάξτε το προϊόν μακριά από παιδιά.
- Η προετοιμασία, η αντικατάσταση του φίλτρου και η συντήρηση θα πρέπει να εκτελούνται αποκλειστικά από άτομα ηλικίας 12 ετών και άνω.
- Το προϊόν αυτό μπορεί να χρησιμοποιηθεί από άτομα με μειωμένες σωματικές, αισθητηριακές ή διανοητικές ικανότητες, ή από άπειρα άτομα, μόνο εφόσον προηγουμένως έχουν εκπαιδευθεί ως προς την ασφαλή του χρήση και μόνο εφόσον έχουν ενημερωθεί για τους κινδύνους που συνδέονται με το προϊόν.
- Σε περίπτωση βλάβης ή κακής λειτουργίας απευθυνθείτε σε έναν εξουσιοδοτημένο πωλητή. Μπορείτε να ζητήσετε πληροφορίες σχετικά με εργασίες τεχνικής υποστήριξης επικοινωνώντας στο customerservice@laica.com.
- **MHN** φιλτράρετε ποτέ νερό που είναι ζεστό.
- Φιλτράρετε μόνο κρύο τρεχούμενο πόσιμο νερό που προέρχεται από το οικιακό δίκτυο ύδρευσης.
- **MHN** εκθέτετε το προϊόν στο καιρικά φαινόμενα (βροχή, ήλιος).
- Φυλάξτε το προϊόν μακριά από πηγές θερμότητας.
- **MHN** τοποθετείτε το καπάκι, το φίλτρο και το σωληνάκι εκτόνωσης αέρα σε φούρνο μικροκυμάτων.
- **MH** χρησιμοποιείτε το μπουκαλί με νερό που έχει ήδη υποβληθεί σε επεξεργασία.
- **MHN** παραποιείτε και μην καταστρέψετε το φίλτρο για κανένα λόγο.
- **MHN** εισάγετε αντικείμενα στα ανοίγματα.
- **MH** χρησιμοποιείτε το προϊόν εάν το καπάκι έχει υποστεί ζημιά.
- **MH** βάζετε το προϊόν σε αποστειρωτή που βρίσκεται σε λειτουργία.
- **MHN** καταψύχετε το προϊόν.
- **MHN** πλένετε το καπάκι, το φίλτρο και το σωληνάκι εκτόνωσης αέρα σε πλυντήριο πιάτων.
- **MHN** τοποθετείτε πάγο μέσα στο μπουκαλί.
- **Το μπουκαλί με φίλτρο GlasSmart™ ΔΕΝ ενδείκνυται για επαγγελματική χρήση, αλλά μόνο για οικιακή χρήση.**
- Να αποθηκεύετε το μπουκαλί πάντα σε όρθια θέση.
- Προσοχή, το μπουκαλί είναι γυάλινο! Χειριστείτε το με προσοχή και αποφύγετε τα χτυπήματα και τις πτώσεις.

### ΣΗΜΑΝΤΙΚΕΣ ΠΑΡΑΤΗΡΗΣΕΙΣ ΩΣ ΠΡΟΣ ΤΗ ΧΡΗΣΗ ΤΟΥ ΠΡΟΪΟΝΤΟΣ

- Το φίλτρο FAST DISK™ διατηρεί το pH εντός των ορίων που υποδεικνύονται από την Ευρωπαϊκή Οδηγία 98/83/ΕΚ, σχετικά με την ποιότητα του νερού που προορίζεται για ανθρώπινη κατανάλωση.
- Ο άργυρος χρησιμοποιείται στην τοποθέτηση του συστήματος του φίλτρου FAST DISK™ ως βοηθητικό κατασκευαστικό μέσο προκειμένου να διατηρείται η βακτηριοστατικότητα στο εσωτερικό του. Η ενδεχόμενη απελευθέρωση ιόντων αργύρου εμπίπτει στις οδηγίες των κατευθυντήριων γραμμών του Παγκόσμιου Οργανισμού Υγείας (ΠΟΥ) και συμμορφώνεται με τις παραμέτρους της Ευρωπαϊκής Οδηγίας 98/83/ΕΚ.
- Το φίλτρο FAST DISK™ φιλτράρει το νερό του δικτύου ύδρευσης το οποίο ΣΕ ΚΑΘΕ ΠΕΡΙΠΤΩΣΗ ΠΡΕΠΕΙ ΝΑ ΕΙΝΑΙ ΠΟΣΙΜΟ και μικροβιολογικά ασφαλές (διαστυρωμένο) το με την αρμόδια αρχή της περιοχής σας.
- Για τη σωστή χρήση, ζητήστε περισσότερες πληροφορίες από τον φορέα του δικτύου ύδρευσης της περιοχής σας ή εκτελέστε δοκιμή του νερού της βρύσης του σπιτιού σας.

### ΔΗΛΩΣΗ ΣΥΜΜΟΡΦΩΣΗΣ

Τα συστήματα φιλτραρίσματος που παράγονται από τη LAICA συμμορφώνονται με τις ακόλουθες κανονιστικές απαιτήσεις και τις μεταγενέστερες τροποποιήσεις και προσθήκες:

- Υ.Δ. αρ. 174 της 6/04/2004, κανονισμός που αφορά τα υλικά και τα αντικείμενα που μπορούν να χρησιμοποιηθούν στις εγκαταστάσεις συλλογής, επεξεργασίας, μεταφοράς και διανομής του νερού που προορίζεται για ανθρώπινη κατανάλωση.
- Νομοθετικό Διάταγμα αρ. 31, 2 Φεβρουαρίου 2001, εφαρμογή της οδηγίας 98/83/ΕΚ σχετικά με την ποιότητα του νερού που προορίζεται για ανθρώπινη κατανάλωση.
- Κανονισμός 1935/2004/ΕΚ σχετικά με τα υλικά που έρχονται σε επαφή με τα τρόφιμα.
- Κανονισμός (ΕΕ) 10/2011 αναφορικά με τα υλικά και τα πλαστικά αντικείμενα που προορίζονται για επαφή με προϊόντα διατροφής.
- Υ.Δ. αρ. 25 της 7/02/2012 (ΙΤΑΛΙΑ), τεχνικές διατάξεις που αφορούν συσκευές οι οποίες στοχεύουν στην επεξεργασία του νερού που προορίζεται για ανθρώπινη κατανάλωση.
- Υ.Δ. της 21ης Μαρτίου 1973 και μεταγενέστερες τροποποιήσεις και προσθήκες σχετικά με τους υγειονομικούς κανονισμούς των συσκευασιών, των δοχείων και των εργαλείων που προορίζονται για επαφή με τρόφιμα ή με ουσίες προσωπικής χρήσης.



**Προσοχή: η παρούσα συσκευή απαιτεί τακτική περιοδική συντήρηση προκειμένου να διασφαλίζονται οι προδιαγραφές ποιότητας του επεξεργασμένου πόσιμου νερού και η διατήρηση των βελτιώσεων όπως δηλώνονται από τον κατασκευαστή.**

### ΠΡΟΕΤΟΙΜΑΣΙΑ ΤΟΥ ΓΥΑΛΙΝΟΥ ΜΠΟΥΚΑΛΙΟΥ ΜΕ ΦΙΛΤΡΟ GlasSmart™

- 1) Προτού προχωρήσετε στις παρακάτω ενέργειες πλύνετε καλά τα χέρια σας.
- 2) Πλύνετε με κρύο πόσιμο νερό και απορρυπαντικό πιάτων το καπάκι και το σώμα του μπουκαλιού. Βεβαιωθείτε ότι έχει απομακρυνθεί κάθε ίχνος απορρυπαντικού προτού προχωρήσετε.  
Το σωληνάκι εκτόνωσης αέρα από αλικόνη που βρίσκεται στο κάτω μέρος του καπακιού (**εικ. D**) απαιτεί ιδιαίτερη προσοχή. Ξεπλύνετε το με τρεχούμενο νερό για 1 λεπτό και στεγνώστε το. Στη συνέχεια ελέγξτε το σωληνάκι και εισάγετε το πάνω μέρος του (**εικ. 8A**) στην υποδοχή που βρίσκεται στο καπάκι πιέζοντάς το ελαφρώς (**εικ. 8B**).

### ΠΡΟΕΤΟΙΜΑΣΙΑ ΤΟΥ ΦΙΛΤΡΟΥ FAST DISK™

- Αφαιρέστε το φίλτρο από το σακουλάκι (**εικ. 1**).
- 1) Ξεπλύνετε το φίλτρο με κρύο τρεχούμενο πόσιμο νερό για περίπου 30 δευτερόλεπτα.
  - 2) Εισάγετε το φίλτρο στην ειδική θέση που υπάρχει στο καπάκι πιέζοντας ελαφρώς και περιστρέφοντας δεξιόστροφα (**εικ. 2**).

### ΕΝΕΡΓΟΠΟΙΗΣΗ ΤΟΥ ΧΕΙΡΟΚΙΝΗΤΟΥ ΔΕΙΚΤΗ ΖΩΗΣ ΤΟΥ ΦΙΛΤΡΟΥ

- 1) Σηκώστε το κλείσιμο ασφαλείας του καπακιού.  
Προσοχή! Πιάστε το καπάκι του μπουκαλιού τοποθετώντας τα δάχτυλά όπως στην **εικόνα 3**.
- 2) Περιστρέψτε αριστερόστροφα τον δείκτη ζωής του φίλτρου που βρίσκεται στο πάνω μέρος του καπακιού όπως στην **εικόνα 4** για να ρυθμίσετε τον μήνα/εβδομάδα έναρξης χρήσης του φίλτρου. Ο μήνας αναφοράς θα πρέπει να είναι ευθυγραμμισμένος με τη γραμμή που είναι τυπωμένη πάνω στο καπάκι (**εικ. 5**).

### ΣΥΣΤΗΜΑ ΦΙΛΤΡΑΡΙΣΜΑΤΟΣ SMART – ΔΩΡΕΑΝ ΕΦΑΡΜΟΓΗ LAICA HOME WELLNESS

#### ΧΡΗΣΗ

Λίστα συμβατών συσκευών:

- **iOS:** iPhone με λειτουργικό σύστημα έκδοσης 10 και άνω.
- **Για συσκευές με λειτουργικό σύστημα Android™:** έκδοση 6.0 (Marshmallow) και άνω.

Εάν προσθέσετε το φίλτρο FAST DISK™ στη δωρεάν εφαρμογή «Laica Home Wellness» μπορείτε να λαμβάνετε αυτόματη ειδοποίηση αντικατάστασης του φίλτρου στο smartphone σας.

1. Εγκαταστήστε στο smartphone σας τη δωρεάν εφαρμογή «Laica Home Wellness».
2. Ανοίξτε την εφαρμογή και, από την αρχική οθόνη, πιέστε στην ενότητα «ΦΙΛΤΡΑΡΙΣΜΑ».
3. Προσθέστε το φίλτρο FAST DISK™ πατώντας στην εφαρμογή το κουμπί «+». Μπορείτε να προσθέσετε το φίλτρο αφαιρώντας τον κωδικό QR που είναι τυπωμένος πάνω στη συσκευασία του φίλτρου ή χειροκίνητα πατώντας το κουμπί «Επιλέξτε χειροκίνητα».
4. Η εφαρμογή εισάγει το φίλτρο και προτείνει αυτόματα την ημερομηνία αντικατάστασης. Για τη βέλτιστη λειτουργία της πραγματικής διάρκειας του φίλτρου, με βάση το νερό που υποβάλλεται σε επεξεργασία, το φίλτρο είναι ελεγχόμενο το επίπεδο χλωρίου που υπάρχει στο νερό του δικτύου παροχής. **Για την ορθή χρήση ζητήστε περαιτέρω πληροφορίες από τον φορέα του δικτύου ύδρευσης ή πραγματοποιήστε προκαταρκτική αξιολόγηση του νερού του τοπικού δικτύου.**
5. Αποθηκεύστε τις ρυθμίσεις πατώντας το κουμπί
6. Κατά την ημερομηνία αντικατάστασης του φίλτρου, στο smartphone σας θα εμφανιστεί μια ειδοποίηση που σας καλεί να προβείτε σε αντικατάσταση. Η ειδοποίηση αποστέλλεται και στο email που έχετε δηλώσει κατά την εγγραφή.

- Για να σαρώσετε τον κωδικό QR που είναι τυπωμένος στη συσκευασία του φίλτρου θα πρέπει να επιτρέψετε την πρόσβαση της εφαρμογής στην κάμερα του smartphone σας.
- Για να λαμβάνετε ειδοποιήσεις σχετικά με την αντικατάσταση του φίλτρου, θα πρέπει να τις ενεργοποιήσετε μέσα από τις ρυθμίσεις του smartphone σας.
- Για να αντικαταστήσετε το φίλτρο, μπορείτε να προσθέσετε ένα νέο φίλτρο σαρώνοντας τον κωδικό QR που είναι τυπωμένος στη συσκευασία του ή να ανανεώσετε την ημερομηνία λήξης κάνοντας κλικ στο κουμπί «Το φίλτρο έληξε (κάντε κλικ για αντικατάσταση)».



**ΧΡΗΣΗ ΤΟΥ ΣΥΣΤΗΜΑΤΟΣ ΦΙΛΤΡΑΡΙΣΜΑΤΟΣ**

1. Ξεπλύνετε το καπάκι του μπουκαλιού και ακουμπήστε το πάνω σε μια καθαρή επιφάνεια (π.χ. σε ένα πιάτο).
2. Γεμίστε το μπουκαλί με κρύο νερό βρύσης μέχρι το επιθυμητό επίπεδο (**εικ. 6**).
3. Κλείστε το μπουκαλί βιδώνοντας το καπάκι.
4. Ανοίξτε σπώνοντας το κλείσιμο ασφαλείας του καπακιού. Προσοχή! Πιάστε το καπάκι του μπουκαλιού τοποθετώντας τα δάχτυλα όπως στην **εικόνα 3**.
5. Ρίξτε την επιθυμητή ποσότητα νερού: σε αυτό το στάδιο εκτελείται το στιγμιαίο φιλτράρισμα. Για τη βέλτιστη λειτουργία του μπουκαλιού συνιστάται να μην φιλτράρετε περισσότερα από 4 λίτρα ανά ημέρα (φροντίζοντας να περιμένετε μερικά λεπτά μετά από τον ενός φιλτράρισματος του νερού άλλου). Αντικαταστήστε το φίλτρο κάθε 120 λίτρα/30 ημέρες φιλτραρίσματος (η τήρηση αυτής της οδηγίας εξασφαλίζει τη μέγιστη αποτελεσματικότητα και ασφάλεια του προϊόντος).

### ΑΝΤΙΚΑΤΑΣΤΑΣΗ ΤΟΥ ΦΙΛΤΡΟΥ FAST DISK™

Για την αντικατάσταση του φίλτρου πρέπει να αφιλοξενήσετε το μπουκαλί, περιστρέψτε το πάνω αριστερόστροφα και αφαιρέστε το τραβώντας το προς τα έξω (**εικ. 7**). Αντικαταστήστε το με ένα καινούριο επαναλαμβανόμενο τριενεργείο που περιγράφονται στις παραγράφους «ΠΡΟΕΤΟΙΜΑΣΙΑ ΤΟΥ ΦΙΛΤΡΟΥ FAST DISK™» και «ΕΝΕΡΓΟΠΟΙΗΣΗ ΤΟΥ ΧΕΙΡΟΚΙΝΗΤΟΥ ΔΕΙΚΤΗ ΖΩΗΣ ΤΟΥ ΦΙΛΤΡΟΥ».

### ΣΥΝΤΗΡΗΣΗ ΚΑΙ ΦΡΟΝΤΙΔΑ

#### Οδηγίες πλυσίματος του καπακιού του μπουκαλιού:

Βγάλτε το καπάκι από το μπουκαλί. Αφαιρέστε το φίλτρο FAST DISK™ φροντίζοντας να το ακουμπήσετε πάνω σε μια καθαρή επιφάνεια και πλύνετε το καπάκι στο χέρι με χλιαρό νερό και απορρυπαντικό πιάτων. Βεβαιωθείτε ότι έχετε ξεπλύνει και αφαιρέσει όλα τα υπολείμματα σαπουνιού που μπορεί να υπάρχουν στο καπάκι. Να είστε ιδιαίτερα προσεκτικοί με το σωληνάκι εκτόνωσης από αλικόνη που βρίσκεται στο κάτω μέρος του καπακιού (**εικ. D**). Σε περίπτωση που βρισκόμαστε από τη θέση του, ξεπλύνετε το κάτω από τρεχούμενο νερό για 1 λεπτό και στεγνώστε το. Εισάγετε το σωληνάκι, και συγκεκριμένα το πάνω μέρος (**εικ. 8A**), στην ειδική υποδοχή που βρίσκεται στο καπάκι πιέζοντάς το ελαφρώς (**εικ. 8B**).

#### Οδηγίες πλυσίματος των άλλων εξαρτημάτων:

- 1) Σε πλυντήριο πιάτων θα πρέπει να πλένεται μόνο το σώμα του γυάλινου μπουκαλιού. Όλα τα υπόλοιπα εξαρτήματα, εκτός από το φίλτρο, θα πρέπει να πλένονται στο χέρι με χλιαρό νερό και απορρυπαντικό.
- 2) Μην πλένετε το φίλτρο με σαπούνι ή απορρυπαντικό.
- 3) Σε περίπτωση μη χρήσης του μπουκαλιού για 24 ώρες, αδειάστε το νερό που υπάρχει στο εσωτερικό του μπουκαλιού.
- 4) Αποθηκεύστε το μπουκαλί με το φίλτρο στο ψυγείο. Το ψυγείο πρέπει να είναι σε κλιματική κατάσταση υγιεινής.
- 5) Φυλάξτε το προϊόν μακριά από πηγές θερμότητας και από το άμεσο ηλιακό φως.
- 6) Χρησιμοποιήστε μόνο κρύο πόσιμο νερό (+4 °C / +30 °C).
- 7) Φιλτράρετε μόνο κρύο πόσιμο νερό. Μη φιλτράρετε κανέναν άλλο τύπο υγρού.
- 8) Για να διασφαλίσετε τη βέλτιστη υγιεινή, θα πρέπει μια φορά την εβδομάδα να αφαιρείτε το φίλτρο FAST DISK™ από το καπάκι του μπουκαλιού και να το βυθίζετε σε ένα καθαρό δοχείο με βραστό νερό. Αν το φίλτρο FAST DISK™ επιπέσει, αφαιρέστε το με ένα κουτάλι στον τύπο του δοχείου. Ύστερα από 3 λεπτά βγάλτε το φίλτρο FAST DISK™ από το βραστό νερό, αφήστε το να κρυώσει πάνω σε μια καθαρή επιφάνεια και έπειτα επανατοποθετήστε το στο μπουκαλί. Βεβαιωθείτε ότι τα χέρια σας είναι καθαρά κατά τη διάρκεια των ενεργειών συντήρησης του φίλτρου FAST DISK™.

### ΑΝΤΙΚΑΤΑΣΤΑΣΗ ΕΞΑΡΤΗΜΑΤΩΝ ΠΟΥ ΠΙΘΑΝΩΣ ΕΧΟΥΝ ΥΠΟΣΤΕΙ ΖΗΜΙΑ

Σε περίπτωση που το καπάκι ή το σωληνάκι ολικάνης σπάσει, καταστραφεί ή χαθεί, αγοράστε τα ανταλλακτικά από τα εξουσιοδοτημένα σημεία πώλησης (συμβουλευτείτε στην ιστοσελίδα www.laica.com τη λίστα με όλα τα εξουσιοδοτημένα σημεία πώλησης της LAICA). Απορρίψτε το καπάκι ή το σωληνάκι σύμφωνα με τις οδηγίες της παραγράφου «ΔΙΑΔΙΚΑΣΙΑ ΑΠΟΡΡΙΨΗΣ».

### ΠΡΟΒΛΗΜΑΤΑ

ΠΡΟΒΛΗΜΑ	ΠΙΘΑΝΗ ΑΙΤΙΑ	ΛΥΣΗ
Η ροή του νερού επιβραδύνει και στο τέλος σταματά.	Το σωληνάκι εκτόνωσης δεν έχει τοποθετηθεί σωστά ή παρεμποδίζεται.	1) Ακολουθήστε τη διαδικασία που περιγράφεται στην παράγραφο «Οδηγίες πλυσίματος του καπακιού του μπουκαλιού» για να επανατοποθετήσετε το σωληνάκι εκτόνωσης στην ειδική υποδοχή. Βεβαιωθείτε ότι δεν υπάρχουν αντικείμενα που εμποδίζουν το πέρασμα του αέρα μέσα από το σωληνάκι εκτόνωσης. Σε περίπτωση που υπάρχει κάποιο εμπόδιο στο πέρασμα του αέρα, αφαιρέστε το, πλύνετε το σωληνάκι και επανατοποθετήστε το στην ειδική υποδοχή ακολουθώντας τη διαδικασία που περιγράφεται στην παράγραφο «Οδηγίες πλυσίματος του καπακιού του μπουκαλιού».

### ΔΙΑΔΙΚΑΣΙΑ ΑΠΟΡΡΙΨΗΣ

Απορρίψτε όλα τα εξαρτήματα με βάση την κατηγορία στην οποία ανήκουν. Σώμα μπουκαλιού, **ανακυκλώσιμο 100%**: υαλάι. Καπάκι: πλαστικό ABS. Σωληνάκι εκτόνωσης αέρα: αλικόνη. Φίλτρο: Ξηρό, μη ανακυκλώσιμο απόβλητο.

### ΕΓΓΥΗΣΗ

Η παρούσα συσκευή διαθέτει εγγύηση 2 ετών από τη στιγμή της παράδοσης του προϊόντος, ή άλλη μεγαλύτερη προθεσμία που προβλέπεται από την εθνική νομοθεσία της χώρας όπου κατοικεί ο καταναλωτής. Η διάταξη αυτή συμμορφώνεται με την ιταλική και ευρωπαϊκή νομοθεσία. Τα προϊόντα LAICA έχουν σχεδιαστεί για οικιακή χρήση και δεν επιτρέπεται η χρήση τους σε καταστήματα. Η νομοθεσία καλύπτει μόνο τα εργοστάσια ελαττώματα και δεν ισχύει σε περίπτωση που η ζημία έχει προκληθεί από τυχαίο συμβάν, εσφαλμένη χρήση, αμέλεια ή μη κατάλληλη χρήση του προϊόντος. Χρησιμοποιήστε αποκλειστικά τα αξεσουάρ που παρέχονται ή χρήση διαφορετικών αξεσουάρ ενδέχεται να επιφέρει την απώλεια της εγγύησης. Μην αφήσετε τη συσκευή για κανένα λόγο σε περιπτώσεις που δεν αναφέρει η χρήση αυτής της προθεσμίας. Η εγγύηση χάνεται οριστικά. Η εγγύηση δεν ισχύει για τα μέρη που υφίστανται φθορά και για τις μεταφορές όταν παρέχονται μαζί. Μετά το πέρας των 2 ετών από την παράδοση, ή άλλης μεγαλύτερης προθεσμίας που προβλέπεται από την εθνική νομοθεσία της χώρας όπου κατοικεί ο καταναλωτής, η εγγύηση λήγει. Σε αυτή την περίπτωση οι εργασίες τεχνικής υποστήριξης θα πραγματοποιούνται έναντι πληρωμής. Μπορείτε να ζητήσετε πληροφορίες σχετικά με τις παρεμβάσεις τεχνικής υποστήριξης, είτε εντός εγγύησης είτε επί πληρωμής, στη διεύθυνση info@laica.com.

Δεν υποχρεούστε σε καμία καταβολή ποσού για τυχόν επισκευές και αντικατάστασης προϊόντων που εμπίπτουν στους όρους της εγγύησης. Σε περίπτωση βλάβης απευθυνθείτε στον πωλητή σας: **MHN** αποστέλλει το προϊόν απευθείας στη LAICA. Οποιαδήποτε εργασία εντός εγγύησης (συμπεριλαμβανομένης της αντικατάστασης του προϊόντος ή μέρους αυτού) δεν συνεπάγεται την παράταση της αρχικής διάρκειας της εγγύησης που προκύπτει από αντικατάσταση. Η κατασκευαστρια εταιρεία απαλλάσσεται από κάθε ευθύνη για τυχόν ζημιές που μπορεί να προκληθούν, με άμεσο ή έμμεσο τρόπο, σε άτομα, αντικείμενα και κατακίδια λόγω σε περίπτωση μη τήρησης όλων των απαιτήσεων που υποδεικνύονται στο σχετικό εγχειρίδιο οδηγιών και που αφορούν, κυρίως, τις προειδοποιήσεις ως προς την εγκατάσταση, τη χρήση και τη συντήρηση της συσκευής. Αποτελεί δικαίωμα της εταιρείας LAICA, η οποία διαρκώς επιδιώκει τη βελτίωση των προϊόντων της, να τροποποιεί πλήρως ή μερικώς τα προϊόντα της χωρίς καμία προειδοποίηση, ανάλογα με τις ανάγκες παραγωγής, χωρίς αυτό να συνεπάγεται ευθύνη εκ μέρους της εταιρείας LAICA ή των μεταπωλητών της. Για περισσότερες πληροφορίες: www.laica.it.

## Sticlă filtrantă, din sticlă GlasSmart™

### COMPONENTE

- A) Indicator manual al duratei de viață utilă a filtrului FAST DISK™
- B) Clapetă de închidere de siguranță
- C) Capac al sticlei
- D) Pai de aerisire
- E) Corp al sticlei
- F) Filtru FAST DISK™

Stimate client, societatea LAICA vă mulțumește pentru că ați ales acest produs, realizat conform unor criterii de fiabilitate și calitate, pentru deplina satisfacție a clienților noștri.

### IMPORTANT

#### CITIȚI CU ATENȚIE ÎNAINTE DE UTILIZARE PĂSTRAȚI INSTRUCȚIUNILE PENTRU A LE CONSULTA ULTERIOR

Manualul de instrucțiuni reprezintă o parte integrantă a produsului și trebuie păstrat pe toată perioada de utilizare a acestuia. În cazul în care aparatul este cedat unui nou proprietar, predați acestuia și întreaga documentație aferentă. Pentru o utilizare sigură și corectă a produsului, utilizatorul are obligația de a citi cu atenție instrucțiunile și avertismentele din cuprinsul manualului, deoarece acestea conțin informații importante cu privire la siguranță, instrucțiuni de utilizare și întreținere. În cazul pierderii manualului de instrucțiuni, sau dacă doriți să obțineți informații suplimentare sau explicații, contactați societatea noastră, la adresa de mai jos: Laica S.p.A. - Viale del Lavoro, 10 - 36048 Barbarano Mossano (VI) - Italia - Telefono +39 0444 795314 - info@laica.com - www.laica.com Manual de instrucțiuni disponibil pe: www.laica.it/manuals

**Sticla filtrantă din sticlă GlasSmart™ este un echipament destinat tratării apei potabile.** Datorită filtrului FAST DISK™, recipientul filtrant din sticlă GlasSmart™ filtrează instantaneu apa potabilă de la rețea, îmbunătățind gustul acesteia, păstrând mineralele prezente în mod natural și reducând substanțele nedorite care ar putea fi prezente. Filtrul reduce în mod eficient clorul, pesticidele, microplasticile și solvenții organici clorurați datorită tehnologiei cu carbon activ argintat.

Filtrele FAST DISK™ sunt fabricate în Italia și sunt supuse întotdeauna unui proces de sterilizare.

### CONSIDERENTE GENERALE DE SIGURANȚĂ

- După ce produsul a fost scos din cutie, verificați dacă acesta este intact sau dacă prezintă semne de avariere produse pe durata transportului. Dacă aveți neclarități, nu utilizați produsul și adresați-vă unui distribuitor autorizat.
- Urmați instrucțiunile din cuprinsul prezentului manual. Utilizarea incorectă poate compromite siguranța produsului sau poate provoca avariarea acestuia.
- Producătorul va fi exonerat de răspunderea pentru eventualele daune provocate de o utilizare necorespunzătoare sau eronată.
- Persoanele ce suferă de boli specifice, alergii sau cele care urmează diete controlate trebuie să se adreseze medicului, înainte de a utiliza sticla filtrantă.
- Utilizați acest produs exclusiv în scopul pentru care a fost proiectat și anume ca APARAT PENTRU TRATAREA APEI POTABILE. Orice altă utilizare este considerată necorespunzătoare și prin urmare este periculoasă.
- **NU** utilizați acest produs pentru a produce apă potabilă.
- În cazul semnalării unor situații de urgență, de către autoritățile competente, întrerupeți folosirea sistemului de filtrare și adresați-vă companiei care asigură distribuția apei, pentru a solicita informații suplimentare. În momentul în care autoritățile declară că apa de la robinet este din nou potabilă și sigură, sticla filtrantă va trebui spălată, urmând indicațiile din paragraful "ÎNTREȚINERE ȘI ÎNGRIJIRE", iar filtrul FAST DISK™ va trebui înlocuit, urmând instrucțiunile din paragraful "PREGĂTIREA FILTRULUI FAST DISK™".
- **NU** lăsați produsul la îndemâna copiilor.
- Operațiunile de pregătire, înlocuire a filtrului și operațiunile de întreținere trebuie efectuate exclusiv de persoane cu vârstă de peste 12 ani.
- Acest produs poate fi utilizat de persoane cu capacități fizice, senzoriale sau mentale reduse, sau lipsite de experiența necesară, numai după ce acestea au fost instruite în prealabil cu privire la utilizarea sigură a aparatului și după ce au înțeles pericolele pe care le implică utilizarea acestuia.
- În caz de defecțiuni sau probleme de funcționare, adresați-vă unui distribuitor autorizat. Puteți obține informații privind asistența tehnică, contactându-ne la adresa customerservice@laica.com.
- **NU** filtrați niciodată apa caldă.
- Filtrați doar apa rece de la robinet, provenită din rețeaua de alimentare de uz casnic.
- **NU** expuneți produsul la acțiunea agenților atmosferici (ploaie, soare).
- Păstrați produsul la distanță de surse de căldură.
- **NU** introduceți capacul, filtrul și paiul de aerisire în cuptorul cu microunde.
- **NU** folosiți sticla cu apă care a fost deja tratată în prealabil.
- Sub nicio formă **NU** modificați și nu rupeți filtrul.
- **NU** introduceți obiecte în deschizături.
- **NU** folosiți produsul, în cazul în care capacul acestuia este deteriorat.
- **NU** introduceți produsul într-un sterilizator în funcțiune.
- **NU** congelați produsul.
- **NU** spălați capacul, filtrul și paiul de aerisire în mașina de spălat vase.
- **NU** introduceți gheață în interiorul sticlei.
- **Sticla filtrantă GlasSmart™ NU este indicată pentru uz profesional, ci doar pentru uz casnic.**
- Păstrați întotdeauna sticla în poziție verticală.
- Atenție, recipient din sticlă! Manevrați cu atenție, evitând căderea sau lovirea recipientului.

### NOTE IMPORTANTE PENTRU UTILIZAREA PRODUSULUI

- Filtrul FAST DISK™ menține pH-ul în limitele indicate de Directiva Europeană 98/83/CE privind calitatea apei destinate consumului uman.
- Argintul se utilizează în instalația sistemului filtrului FAST DISK™ ca produs auxiliar de fabricație, pentru a preveni dezvoltarea bacteriilor în interiorul acestuia. O eventuală degajare de ioni de argint se încadrează în limitele impuse de liniile directoare ale Organizației Mondiale a Sănătății (OMS) și este în conformitate cu parametrii Directivei Europene 98/83/CE.
- Filtrul FAST DISK™ filtrează apa de la rețea, care, ÎN ORICE CAZ, TREBUIE SĂ FIE POTABILĂ și sigură din punct de vedere microbiologic (verificată împreună cu autoritatea locală competentă din zona dumneavoastră).
- Pentru o utilizare responsabilă, solicitați mai multe informații administratorului rețelei dumneavoastră de distribuție a apei potabile sau efectuați o testare a apei de la robinet.

### DECLARAȚIE DE CONFORMITATE

Sistemele de filtrare fabricate de LAICA sunt conforme cu următoarele cerințe de reglementare și cu modificările și completările ulterioare ale acestora:

- D.M. nr. 174 din data de 6/04/2004, regulament cu privire la materialele și obiectele ce pot fi utilizate în instalațiile fixe de captare, tratare, transport și distribuție a apei destinate consumului uman.
- Decretul Lege nr. 31 din data de 2 februarie 2001, pentru punerea în aplicare a Directivei 98/83/CE privind calitatea apei destinate consumului uman.
- Regulamentul 1935/2004/CE cu privire la materialele ce intră în contact cu produsele alimentare.
- Regulamentul (UE) 10/2011 cu privire la materialele și obiectele din material plastic, destinate să vină în contact cu produsele alimentare.
- D.M. nr. 25 din data de 7/02/2012 (ITALIA), prevederi tehnice pentru echipamentele utilizate pentru tratarea apei destinate consumului uman.
- DM din 21 martie 1973 cu modificările și completările ulterioare, privind reglementările în materie de igienă a ambalajelor, recipientelor, ustensilelor destinate să vină în contact cu substanțele alimentare sau cu substanțe de uz personal.



**Atenție! acest echipament necesită o întreținere periodică regulată, în vederea îndeplinirii cerințelor de potabilitate pentru apă potabilă tratată și în vederea menținerii calității îmbunătățite a apei, la nivelulurile declarate de către constructor.**

### PREGĂTIREA STICLII FILTRANTE DIN STICLĂ GlasSmart™

- 1) Înainte de a efectua operațiunile de mai jos, spălați-vă foarte bine pe mâini.
- 2) Spălați capacul și corpul sticlei, cu apă potabilă rece și cu detergent de vase. Asigurați-vă că ați clătit orice urmă de detergent, înainte de a trece mai departe.

Acordați o atenție deosebită paiului de aerisire din silicon, aflat în partea inferioară a capacului (fig. D). Clătiți paiul de aerisire sub jet de apă, timp de 1 minut, apoi uscați-l. După aceea, introduceți partea superioară a paiului (fig. 8A) în locașul său de pe capac, apăsându-l ușor (fig. 8B).

### PREGĂTIREA FILTRULUI FAST DISK™

Scoateți filtrul din punguță (fig. 1).

- 1) Clătiți filtrul cu apă potabilă rece de la robinet, timp de aproximativ 30 de secunde.
- 2) Introduceți filtrul în locașul aferent de pe capac, apăsând ușor și rotindu-l în sensul acelor de ceasornic (fig. 2).

### ACTIVAREA INDICATORULUI MANUAL AL DURATEI DE VIAȚĂ UTILĂ A FILTRULUI

- 1) Ridicați clapeta de închidere de siguranță a capacului.  
Atenție! Apucați capacul sticlei, poziționând degetele așa cum observați în figura 3.
- 2) Rotiți în sens opus acelor de ceasornic indicatorul duratei de viață utilă a filtrului, aflat pe partea superioară a capacului, după cum se observă în figura 4 pentru a seta luna/săptămâna de începere a utilizării filtrului. Luna de referință trebuie să fie aliniată cu linia marcată pe capac (fig. 5).

### SMART FILTRATION SYSTEM – FREE APP LAICA HOME WELLNESS

#### UTILIZARE

Listă dispozitive compatibile:

- **iOS:** iPhone cu sistem de operare începând cu versiunea 10.
- **Pentru dispozitive cu sistem de operare Android™:** începând cu versiunea 6.0 (Marshmallow).

Adăugând filtrul FAST DISK™ în aplicația gratuită "Laica Home Wellness", veți primi automat notificarea de înlocuire a filtrului, pe smartphone-ul dumneavoastră.

1. Instalați pe smartphone aplicația gratuită "Laica Home Wellness".
2. Porniți aplicația și, de pe pagina principală, accesați secțiunea "FILTRARE".
3. Adăugați filtrul FAST DISK™ apăsând pe tasta "+" din aplicație. Filtrul poate fi adăugat prin scanarea codului QR tipărit pe punguța filtrului, sau manual, prin apăsarea tastei "Selectează manual".
4. Aplicația va introduce filtrul și va propune automat data de înlocuire a acestuia.  
Pentru optimizarea duratei efective a filtrului, ce depinde de apa tratată, este posibilă selectarea nivelului de clor existent în apa din rețeaua dumneavoastră. **Pentru o utilizare rațională, solicitați mai multe informații administratorului rețelei dumneavoastră de distribuție a apei potabile, sau efectuați o testare preventivă a apei de la robinet.**
5. Salvați setările, apăsând tasta
6. În ziua stabilită pentru înlocuirea filtrului, pe smartphone-ul dumneavoastră va fi afișată notificarea ce vă semnalează necesitatea de înlocuire a acestuia. Totodată, notificarea va fi transmisă și pe adresa de e-mail introdusă în faza de înregistrare.

- Pentru a scana codul QR tipărit pe punguța filtrului, va trebui să vă exprimați acordul pentru accesul aplicației la camera de foto a smartphone-ului dumneavoastră.
- Pentru a primi notificările de înlocuire a filtrului, va fi necesară activarea acestora, în setările smartphone-ului dumneavoastră.



- Pentru a înlocui filtrul, puteți adăuga un nou filtru, scanând codul QR tipărit pe punguță, sau puteți actualiza data de expirare, apăsând pe tasta "Filtru consumat (apasă pentru a-l schimba)".

### UTILIZAREA SISTEMULUI DE FILTRARE

1. Deșurubați capacul sticlei și așezați-l pe o suprafață curată (de ex. pe o farfurie).
2. Umpleți sticla cu apă rece de la robinet, până la nivelul dorit (fig. 6).
3. Închideți sticla, înșurubând capacul.
4. Deschideți, ridicând clapeta de siguranță a capacului. Atenție! Apucați capacul sticlei, poziționând degetele așa cum observați în figura 3.
5. Turnați cantitatea de apă dorită: în această fază va avea loc filtrarea instantanee.  
Pentru o perfectă funcționare a sticlei, se recomandă să nu filtrați mai mult de 4 litri pe zi (având grijă să așteptați câteva minute, între o filtrare și cealaltă). Înlocuiți filtrul, o dată la 120 litri/30 zile de filtrare (respectarea acestei instrucțiuni asigură maxima performanță și siguranță a aparatului).

### ÎNLOCUIREA FILTRULUI FAST DISK™

Pentru a înlocui filtrul, deșurubați capacul de pe sticlă, rotiți filtrul în sens opus acelor de ceasornic și scoateți-l, trăgându-l în sus (fig.7). Înlocuiți filtrul cu unul nou, repetând operațiunile descrise în paragrafele "PREGĂTIREA FILTRULUI FAST DISK™" și "ACTIVAREA INDICATORULUI MANUAL AL DURATEI DE VIAȚĂ UTILĂ A FILTRULUI".

### ÎNTREȚINERE ȘI ÎNGRIJIRE

#### Instrucțiuni pentru spălarea capacului sticlei:

Scoateți capacul de pe sticlă. Scoateți filtrul FAST DISK™, având grijă să îl așezați pe o suprafață curată, apoi spălați capacul cu mâna, cu apă caldă și detergent de vase. Asigurați-vă că ați clătit și îndepărtat toate urmele de detergent, înainte de a înșuruba la loc capacul. Acordați o atenție deosebită paiului de aerisire din silicon, aflat în partea inferioară a capacului (fig. D). În cazul în care paiul se desface din locașul său, clătiți-l sub jet de apă de la robinet, timp de 1 minut, apoi uscați-l. Introduceți partea superioară a paiului (fig. 8A) în locașul său, apăsându-l ușor (fig. 8B).

#### Instrucțiuni pentru spălarea celorlalte componente:

- 1) **Spălați doar corpul recipientului din sticlă, în mașina de spălat vase. Spălați manual toate celelalte componente, cu excepția filtrului, de cel puțin 2-3 ori pe săptămână, folosind apă caldă și detergent pentru vase. Nu folosiți alte produse chimice sau abrazive.**
- 2) Nu spălați filtrul cu săpun sau cu detergenți.
- 3) În cazul în care nu folosiți sticla timp de 24 de ore, aruncați apa rămasă în sticlă.
- 4) Păstrați sticla filtrantă în frigider. Mențineți frigiderul în condiții de igienă corespunzătoare.
- 5) Produsul trebuie păstrat la distanță de surse de căldură și de razele directe ale soarelui.
- 6) Folosiți doar apă rece (+4°C / +30°C).
- 7) Filtrați doar apă potabilă rece; nu filtrați niciun alt tip de lichid.
- 8) Pentru a garanta o igienă maximă, o dată pe săptămână scoateți filtrul FAST DISK™ de pe capacul sticlei și scufundați-l într-un vas curat, cu apă clocotită. Dacă filtrul FAST DISK™ plutește, împingeți-l cu o lingură pe fundul vasului. După 3 minute, scoateți filtrul FAST DISK™ din apa clocotită, lăsați-l să se răcească pe o suprafață curată, după care introduceți-l la loc în sticlă. Asigurați-vă că aveți mâinile curate, în timp ce efectuați operațiunile de întreținere a filtrului FAST DISK™.

### ÎNLOCUIREA EVENTUALELOR COMPONENTE DETERIORATE

În cazul rușii, deteriorării sau pierderii capacului sau paiului din silicon, achiziționați piesele de schimb de la distribuitorul autorizat (consultați pe site-ul www.laica.com, lista tuturor distribuitorilor autorizați LAICA). Eliminați apoi capacul sau paiul deteriorat, urmând instrucțiunile din paragraful "PROCEDURĂ DE ELIMINARE".

### PROBLEME

PROBLEMĂ	CAUZA PROBABILĂ	SOLUȚIE
Debitul de apă se reduce până la întreruperea acestuia.	Paiul de aerisire nu este corect introdus, sau este infundat.	1) Urmați procedura descrisă în paragraful "Instrucțiuni pentru spălarea capacului sticlei" pentru a reintroduce paiul de aerisire în locașul aferent acestuia. 2) Asigurați-vă că nu există alte obiecte care să blocheze trecerea aerului prin paie de aerisire. În cazul detectării unui obstacol ce împiedică trecerea aerului, îndepărtați obstacolul, spălați paiul și introduceți-l la loc în locașul aferent, urmând procedura descrisă în paragraful "Instrucțiuni pentru spălarea capacului sticlei".

### PROCEDURĂ DE ELIMINARE

Eliminați toate componentele, în conformitate cu clasa de încadrare a deșeurilor aferentă. Corp al sticlei, **100% reciclabil:** sticlă. Capac: plastic ABS. Pai de aerisire: silicon. Filtru: deșeu uscat nereciclabil.

### GARANȚIE

Acest aparat este garantat timp de 2 ani de la data livrării bunurilor sau pe o perioadă mai lungă prevăzută de legislația națională a locului de reședință al consumatorului. Această poziție este în conformitate cu legislația italiană și europeană. Produsele LAICA sunt proiectate pentru a fi utilizate la domiciliu și se interzice utilizarea acestora în structurile publice. Garanția acoperă exclusiv defectele de fabricație și nu este valabilă în cazul în care dauna este provocată de o situație accidentală, de o folosire eronată, de neglijență sau utilizare necorespunzătoare a aparatului. Folosiți doar accesoriile puse la dispoziție; utilizarea unor alte accesorii se poate solda cu anularea valabilității garanției. Sub nicio formă nu deschideți aparatul; în cazul deschiderii sau modificării aparatului, garanția se va anula definitiv. Garanția nu acoperă componentele după descrierea uzurii normale și nici bateriile, dacă acestea sunt livrate împreună cu aparatul. După 2 ani de la livrare sau după orice altă perioadă mai lungă prevăzută de legislația națională a locului de reședință al consumatorului, garanția expiră; în acest caz, asistența tehnică va fi efectuată contra cost. Puteți solicita informații privind intervențiile de asistență tehnică, atât cele efectuate în perioada de garanție, cât și cele efectuate contra cost, contactându-ne la adresa info@laica.com.

Pentru reparații și înlocuiri ale aparatelor ce îndeplinesc condițiile de acordare a garanției, nu se prevede niciun cost suplimentar. În caz de defecțiuni, adresați-vă distribuitorului; NU introduceți aparatul direct societății LAICA. Toate intervențiile efectuate în perioada de garanție (inclusiv cele de înlocuire a aparatului sau a unei părți a acestuia) nu vor determina prelungirea perioadei de garanție inițiale, acordată aparatului înlocuit. Producătorul va fi exonerat de orice răspundere pentru eventualele daune provocate, direct sau indirect, persoanelor, bunurilor și a animalelor domestice, ca urmare a nerespectării tuturor prevederilor din cuprinsul prezentului manual de instrucțiuni și în special ca urmare a nerespectării avertismentelor privind instalarea, utilizarea și întreținerea aparatului. Dat fiind că a modificarea o activitate constantă de îmbunătățire a produselor noastre, societatea LAICA își rezervă dreptul de a modifica aceste produse, integral sau parțial, fără preaviz, în funcție de necesitățile de producție, fără ca aceste modificări să implice asumarea vreunei răspunderi de către societatea LAICA sau de către distribuitorii acesteia. Pentru informații suplimentare: www.laica.it.

## Skleněná filtrační láhev GlaSSmart™

### SOUČÁSTI

- Ruční ukazatel životnosti filtru FAST DISK™
- Pojistný uzávěr
- Víčko láhve
- Odvzdušňovací brčko
- Tělo láhve
- Filtr FAST DISK™

Vážený zákazníku, LAICA Vám tímto děkuje za zakoupení tohoto výrobku, který byl navržen v souladu se standardy spolehlivosti a kvality k zaručení naprosté spokojenosti.

### DŮLEŽITÉ

#### PŘED POUŽITÍM SI PEČLIVĚ PŘEČTĚTE USCHOVEJTE PRO BUDOUCÍ POUŽITÍ

Návod k použití musí být považován za součást výrobku a musí být uchováván po celou dobu jeho životnosti. V případě předání výrobku jinému vlastníkovvi předejte rovněž celou dokumentaci. Pro bezpečné a správné používání výrobku je uživatel povinen si pečlivě přečíst pokyny a upozornění obsažené v tomto návodu, protože poskytují důležité informace týkající se bezpečnosti, pokynů pro použití a údržbu. V případě ztráty návodu k použití nebo potřebujete-li získat další informace nebo objasnění, kontaktujte společnost na níže uvedené adrese: Laica S.p.A. - Viale del Lavoro, 10 - 36048 Barbarano Mossano (VI) - Italia - Telefono +39 0444 795314 - info@laica.com - www.laica.com

Návod k použití je k dispozici na: [www.laica.it/manuals](http://www.laica.it/manuals)

**Skleněná filtrační láhev GlaSSmart™ je zařízení určené k úpravě pitné vody.** Díky filtru FAST DISK™ filtrační skleněná láhev GlaSSmart™ okamžitě filtruje pitnou vodu z vodovodu, čímž zlepšuje její chuť, zachovává v ní přirozeně obsažené minerální soli a snižuje obsah některých přítomných nežádoucích látek. Filtr díky technologii stříbrného aktivního uhlí účinně snižuje obsah chlóru, pesticidů, mikroplastů a chlorovaných organických rozpouštědel.

Filtry FAST DISK™ jsou vyrobeny v Itálii a vždy procházejí sterilizačním procesem.

### VŠEOBECNÁ BEZPEČNOSTNÍ UPOZORNĚNÍ

- Po vybalení výrobku z jeho obalu zkontrolujte jeho integritu a jakýkoli výskyt poškození způsobených při přepravě. V případě pochybnosti výrobek nepoužívejte a kontaktujte autorizovaného prodejce.
- Řiďte se pokyny v tomto návodu. Nesprávné použití může ovlivnit bezpečnost výrobku nebo způsobit jeho poškození.
- Výrobce nenese odpovědnost za případné škody vzniklé v důsledku nevhodného či chybného použití.
- Osoby se specifickými onemocněními, alergiemi nebo kontrolovanou dietou se musí před použitím filtrační láhve poradit se svým lékařem.
- Tento výrobek používejte pouze k účelu, pro který je určen, tady jako ZAŘÍZENÍ NA ÚPRAVU PITNÉ VODY. Jakékoli jiné použití je třeba považovat za nevhodné a tedy nebezpečné.
- NEPOUŽÍVEJTE** tento výrobek k výrobě pitné vody.
- Pokud kompetentní úřady vyhlásí nouzové situace, přestaňte filtrační systém používat a obraťte se na správce vodovodní sítě pro získání více informací. Pokud úřady prohlásí, že voda z vodovodu je opět pitná a bezpečná, musí se filtrační láhev omýt, jak je uvedeno v odstavci "ÚDRŽBA A PÉČE" a filtr FAST DISK™ musí být vyměněn podle pokynů v části "PŘÍPRAVA FILTRU FAST DISK™".
- Uchovávejte výrobek mimo dosah dětí.
- Přípravu, výměnu a údržbu filtru by měly provádět pouze osoby starší 12 let.
- Tento výrobek může být používán osobami se sníženými tělesnými, smyslovými nebo duševními schopnostmi, nebo nezkušenými osobami, pouze tehdy, pokud byly předem poučeny o bezpečném používání a pouze, pokud byly informovány o nebezpečích spojených se samotným výrobkem.
- V případě poruchy nebo chybné funkce kontaktujte autorizovaného prodejce. Informace o technické pomoci lze získat na adrese [customerservice@laica.com](mailto:customerservice@laica.com).
- NIKDY** nefiltrujte horkou vodu.
- Filtrujte pouze studenou tekoucí pitnou vodu z domácí vodovodní sítě.
- NEPOUŽÍVEJTE** výrobek atmosférickým vlivům (déšť, slunce).
- Udržujte výrobek mimo dosah zdrojů tepla.
- NEDÁVEJTE** víčko, filtr a odvzdušňovací brčko do mikrovlnné trouby.
- NEPOUŽÍVEJTE** láhev s již předem upravenou vodou.
- NIKDY** nemanipulujte s filtrem, ani jej z žádného důvodu nerozebírejte.
- NEPOUŽÍVEJTE** do otvorů žádné předměty.
- NEPOUŽÍVEJTE** výrobek, pokud je víčko poškozené.
- NEPOUŽÍVEJTE** výrobek do sterilizátoru v chodu.
- NEPOUŽÍVEJTE** výrobek.
- NEDÁVEJTE** víčko, filtr a odvzdušňovací brčko do myčky nádobí.
- NEPOUŽÍVEJTE** do láhve led.
- Filtrační láhev GlaSSmart™ NENÍ určena pro profesionální použití, ale pouze pro domácí použití.**
- Uchovávejte láhev vždy ve svislé poloze.
- Pozor, skleněná láhev! Zacházejte opatrně, vyhýbejte se nárazům a pádům.

### DŮLEŽITÉ POZNÁMKY PRO POUŽITÍ VÝROBKU

- Filtr FAST DISK™ udržuje pH v rozmezí stanoveném Evropskou směrnici 98/83/ES o jakosti vody určené k lidské spotřebě.
- Stříbro se používá ve filtračním systému FAST DISK™ jako výrobní pomůcka k získání bakteriostatických vlastností uvnitř něj. Jakékoli uvolňování iontů stříbra spadá do pokynů směrnic Světové zdravotnické organizace (WHO) a splňuje parametry evropské směrnice 98/83/ES.
- Filtr FAST DISK™ filtruje vodu z vodovodu, která MUSÍ BYT V KAŽDÉM PŘÍPADĚ PITNÁ a mikrobiologicky bezpečná (informujte se u příslušného úřadu ve vaší oblasti).
- Pro uvědomělé použití požádejte o více informací u vašeho správce vodovodní sítě nebo si proveďte test vody vytékající z domácího vodovodního kohoutku.

### PROHLÁŠENÍ O SHODĚ

Filtrační systémy vyráběné společností LAICA splňují požadavky níže uvedených norem a jejich následných změn a doplňků:

- Italská vyhláška č. 174 ze dne 06.04.2004, týkající se materiálů a předmětů, které lze použít v pevných systémech sběru, úpravy, zavádění a distribuce vody určené k lidské spotřebě.
- Italský zákon č. 31 ze dne 02.02.2001, prováděcí směrnici 98/83/ES o jakosti vody určené pro lidskou spotřebu.
- Nařízení (ES) č. 1935/2004 o materiálech přicházejících do styku s potravinami.
- Nařízení (EU) č. 10/2011 o materiálech a předmětech z plastů určených pro styk s potravinami.
- Italská vyhláška č. 25 ze dne 07.02.2012, kterou se stanoví technická ustanovení týkající se zařízení na úpravu vody určené k lidské spotřebě.
- Italská vyhláška ze dne 21. března 1973, ve znění pozdějších změn, o hygienické kontrole obalů, nádob, nástrojů, které přicházejí do styku s potravinami nebo látkami pro osobní potřebu.



**Pozor: toto zařízení vyžaduje pravidelnou údržbu, aby byly zaručeny požadavky na pitnost ošetřené pitné vody a zachování zlepšení deklarovaných výrobcem.**

### PŘÍPRAVA SKLENĚNÉ FILTRAČNÍ LÁHVE GlaSSmart™

- Před provedením následujících úkonů si důkladně umyjte ruce.
- Víčko a tělo láhve omyjte studenou vodou a mycími přípravky na nádobí. Před pokračováním se ujistěte, že byl veškerý mycí přípravek opláchnut. Zvláštní pozornost věnujte silikonovému odvzdušňovacímu brčku na spodní straně víčka (**obr. D**). Oplachujte jej pod tekoucí vodou po dobu 1 minuty a osušte. Poté zasuňte horní část brčka (**obr. 8A**) do jeho uložení ve víčku lehkým zatlačením (**obr.8B**).

### PŘÍPRAVA FILTRU FAST DISK™

- Vyjměte filtr ze sáčku (**obr. 1**).
- Oplachujte filtr pod tekoucí studenou pitnou vodou po dobu asi 30 sekund.
- Vložte filtr do speciálního uložení ve víčku lehkým zatlačením a otočením ve směru hodinových ručiček (**obr. 2**).

### AKTIVACE RUČNÍHO UKAZATELE ŽIVOTNOSTI FILTRU

- Zvedněte pojistný uzávěr víčka. Pozor! Držte víčko láhve umístěním prstů stejně jako na **obrázku 3**.
- Otáčením ukazatele životnosti filtru umístěného v horní části víčka proti směru hodinových ručiček, jak je znázorněno na obrázku 4, nastavíte měsíc/týden začátku používání filtru. Referenční měsíc musí být zarovnan s čárkou vyznačenou na víčku (**obr. 5**).

### SMART FILTRATION SYSTEM – FREE APP LAICA HOME WELLNESS

#### POUŽITÍ

Seznam kompatibilních zařízení:

- iOS:** iPhone s operačním systémem 10 a vyšším.
- Pro zařízení s operačním systémem Android™:** od verze 6.0 (Marshmallow).

Přidáním filtru FAST DISK™ do bezplatné aplikace „Laica Home Wellness“ získáte automatické oznámení o výměně filtru ve vašem chytrém telefonu.

- Nainstalujte si do chytrého telefonu bezplatnou aplikaci „Laica Home Wellness“.
- Spusťte aplikaci a z hlavní obrazovky vstupte do sekce „WATER FILTRATION“ (FILTRACE).
- Přidejte filtr FAST DISK™ stisknutím tlačítka „+“ v aplikaci. Filtr je možné přidat naskenováním QR kódu vytištěného na sáčku filtru nebo ručně stisknutím tlačítka „Manually select“ (Vybrat ručně).
- Aplikace vloží filtr a automaticky navrhně datum jeho výměny. Chcete-li optimalizovat aktivní životnost filtru na základě upravené vody, můžete zvolit hladinu chlóru přítomného ve vaší vodovodní vodě. **Pro uvědomělé použití požádejte o více informací u vašeho správce vodovodní sítě nebo proveďte preventivní hodnocení vody z místní vodovodní sítě.**
- Uložte nastavení stisknutím tlačítka .
- Po dosažení data výměny filtru se na vašem chytrém telefonu zobrazí oznámení pro přistoupení k jeho výměně. Oznámení je rovněž zasláno na e-mail zadaný při registraci.

- Pro naskenování QR kódu vytištěného na filtračním sáčku je nutné povolit přístup aplikace k fotoaparátu vašeho chytrého telefonu.
- Chcete-li dostávat oznámení o výměně filtru, musíte je aktivovat v nastavení vašeho chytrého telefonu.
- Chcete-li filtr vyměnit, můžete přidat nový filtr naskenováním QR kódu vytištěného na jeho sáčku nebo aktualizovat datum vypršení platnosti kliknutím na tlačítko „Filter expired (click to replace)“ (Spotřebované datum - klikněte pro výměnu).

### POUŽITÍ FILTRAČNÍHO SYSTÉMU

- Odšroubujte víčko láhve a umístěte jej na čistý povrch (např. talíř).
- Naplňte láhev studenou vodou z vodovodu na požadovanou úroveň (**obr.6**).
- Uzavřete láhev zašroubováním víčka.
- Otevřete zvednutím pojistného uzávěru víčka. Pozor! Držte víčko láhve umístěním prstů stejně jako na **obrázku 3**.
- Nalijte požadované množství vody: v této fázi dochází k okamžité filtraci. Pro optimální funkčnost láhve je vhodné nefiltrovat více než 4 litry denně (dbejte na to, aby se mezi jednotlivými filtracemi počkalo několik minut). Vyměňte filtr každých 120 litrů/30 dnů filtrování (dodržování této indikace zaručuje maximální účinnost a bezpečnost výrobku).

### VÝMĚNA FILTRU FAST DISK™

Pro výměnu filtru odšroubujte víčko z láhve, otočte filtr proti směru hodinových ručiček a vyjměte jej zatažením směrem nahoru (**obr. 7**). Vyměňte jej za nový opakovaným operací, jak je popsáno v odstavcích "PŘÍPRAVA FILTRU FAST DISK™" a "AKTIVACE RUČNÍHO UKAZATELE ŽIVOTNOSTI FILTRU".

### ÚDRŽBA A PÉČE

#### Pokyny pro mytí víčka láhve:

Odstraňte víčko z láhve. Vyjměte filtr FAST DISK™, přičemž pokyny pro mytí víčka položili na čistý povrch a víčko umyjte ručně teplem vodou a čisticím přípravkem na nádobí. Před zašroubováním víčka se ujistěte, že jste jej opláchli a odstranili všechny zbytky čisticího přípravku. Zvláštní pozornost věnujte silikonovému odvzdušňovacímu brčku na spodní straně víčka (**obr.D**). Pokud vyklouzne ze svého uložení, oplachujte jej pod tekoucí vodou po dobu 1 minuty a osušte. Zasuňte horní část brčka (**obr. 8A**) do jeho uložení ve víčku lehkým zatlačením (**obr.8B**).

#### Pokyny pro mytí dalších součástí:

- V mýčce nádobí umyjete pouze tělo skleněné láhve. Umývejte všechny součásti, s výjimkou filtru, ručně teplem vodou a čisticím přípravkem na nádobí nejméně 2-3 krát týdně. Nepoužívejte jiné chemické nebo abrazivní výrobky.**
- Neumývejte filtr mýdlem nebo čisticími přípravky.
- Pokud se láhev nepoužívá po dobu 24 hodin, vylijte vodu, která zůstala uvnitř láhve.
- Uchovávejte filtrační láhev v chladničce. Chladnička musí být udržována v dobrých hygienických podmínkách.
- Chraňte výrobek před zdroji tepla a přímým slunečním zářením.
- Používejte pouze studenou vodu (+4 °C až +30 °C).
- Filtrujte pouze studenou pitnou vodu; nefiltrujte žádný jiný typ kapaliny.
- Pro zajištění optimální hygieny vyjměte filtr FAST DISK™ z víčka láhve jednou týdně a ponořte jej do čisté nádoby s vroucí vodou. Pokud se filtr FAST DISK™ vyznačí, zatlačte jej lžičkou na dno nádoby. Po 3 minutách vyjměte filtr FAST DISK™ z vroucí vody, nechte jej vychladnout na čistém povrchu a poté jej znovu vložte do láhve. Během údržby filtru FAST DISK™ se ujistěte, že máte čisté ruce.

### VÝMĚNA POŠKOZENÝCH ČÁSTÍ

V případě poškození, poškození nebo ztráty víčka nebo silikonového brčka, zakupte náhradní díly u autorizovaných prodejců (viz seznam všech autorizovaných prodejců LAICA na webových stránkách [www.laica.com](http://www.laica.com)). Poté zlikvidujte víčko nebo brčko, jak je popsáno v části "POSTUP LIKVIDACE".

### PROBLÉMY

PROBLÉM	MOŽNÁ PŘÍČINA	ŘEŠENÍ
Proud vody se zpomaluje, dokud se nezastaví.	Odvzdušňovací brčko není správně zasunuto nebo je ucpáno.	1) Postupujte podle postupu popsaného v odstavci "Pokyny pro mytí víčka láhve" pro opětovné zasunutí odvzdušňovacího víčka do příslušného uložení. 2) Ujistěte se, že průchodu vzduchu přes odvzdušňovací brčko nebrání žádné předměty. Pokud je průchod vzduchu ucpán, odstraňte jej, umyjte brčko a znovu jej zasuňte do příslušného uložení podle postupu popsaného v odstavci "Pokyny pro mytí víčka láhve".

### POSTUP LIKVIDACE

Zlikvidujte všechny součásti v souladu s třídou, do níž patří. Tělo láhve, **100% recyklovatelné**: sklo. Víčko: plast ABS. Odvzdušňovací brčko: silikon. Filtr: nerecyklovatelný tuhý odpad.

### ZÁRUKA

Na toto zařízení se vztahuje záruka 2 roky od dodání zboží nebo delší doba, která je stanovena vnitrostátními právními předpisy v místě bydliště spotřebitele. Toto ustanovení je v souladu s italskými a evropskými právními předpisy. Výrobky LAICA jsou určeny pro domácí použití a nejsou povoleny ve veřejné podobě. Záruka se vztahuje pouze na výrobní vadu a není platná, pokud je škoda způsobena náhodnou událostí, nesprávným použitím, nedbalostí nebo nesprávným použitím výrobku. Používejte pouze dodané příslušenství; použití jiného příslušenství může mít za následek neplatnost záruky. Zařízení ze žádné záruky neotevřete, v případě otevření nebo nedovolené manipulace zaniká záruka s výjimkou poruch. Záruka se nevztahuje na díly podléhající opotřebení a na baterie, jsou-li dodány. Po uplynutí 2 let od dodání nebo jiné delší doby stanovené vnitrostátními právními předpisy v místě bydliště spotřebitele záruka zaniká; technické asistenční zásahy budou v tomto případě prováděny za úplatu. Informace o technických asistenčních zásazích, ať už jsou v záruce nebo za úhradu, si můžete vyžádat na adrese [info@laica.com](mailto:info@laica.com).

Za opravy a náhrady výrobků, na které se vztahují záruční podmínky, se nevztahuje žádná forma nákladů. V případě poruch kontaktujte svého prodejce; **NEPOSÍLEJTE** nic přímo společnosti LAICA. Veškeré zásahy v záruce včetně výměny výrobku nebo jeho částí neproduktují původní záruční dobu vyměněného výrobku. Výrobce odmítá jakoukoli odpovědnost za jakékoli škody, které mohou být přímo nebo nepřímo způsobeny osobám, věcem nebo domácím zvířatům v důsledku nedodržení všech pokynů uvedených ve specifickém návodu k použití, a to zejména pokud jde o instalaci, používání a údržbu přístroje. Společnost LAICA, která neustále zlepšuje a zlepšování svých výrobků, je oprávněna bez předchozího upozornění upravit své výrobky zcela nebo zčásti ve vztahu k výrobkům potřebným, aniž by to znamenalo jakoukoli odpovědnost ze strany společnosti LAICA nebo jejích prodejců. Pro více informací: [www.laica.it](http://www.laica.it).

## Sklenená filtračná fľaša GlaSSmart™

### KOMPONENTY

- Ručný ukazovateľ životnosti filtra FAST DISK™
- Bezpečnostný uzáver
- Zátka fľaše
- Vypúšťacia trubička
- Telo fľaše
- Filter FAST DISK™

Vážení zákazník, spoločnosť LAICA by Vám chcela poďakovať za to, že ste si vybrali práve tento výrobok, ktorý bol na zaručenie Vašej úplnej spokojnosti navrhnutý podľa kritérií spoľahlivosti a kvality.

### DÔLEŽITÉ

#### PRED POUŽÍVANÍM SI POZORNE PREČÍTAJTE TENTO NÁVOD A ODLOŽTE SI HO NA BUDÚCE POUŽITIE

Tento návod na používanie tvorí neoddeliteľnú súčasť výrobku a je potrebné ho uchovávať počas celej jeho životnosti. V prípade zmeny vlastníka odovzdajte novému vlastníčkovi aj všetky súvisiace doklady. V záujme bezpečného a správneho používania výrobku si používateľ musí pozorne prečítať pokyny a upozornenia uvedené v návode na používanie, pretože obsahujú dôležité upozornenia týkajúce sa bezpečnosti, používania a údržby. Ak stratíte tento návod na používanie alebo potrebujete ďalšie informácie alebo vysvetlenia, obráťte sa na spoločnosť na adrese: Laica S.p.A. Viale del Lavoro, 10 - 36048 Barbarano Mossano (VI) - Taliansko - Telefón +39 0444 795314 - info@laica.com – www.laica.com  
Návod na používanie je k dispozícii na: www.laica.it/manuals

**Sklenená filtračná fľaša GlaSSmart™ je zariadenie určené na čistenie pitnej vody.** Vďaka filtru FAST DISK™, sklenená filtračná fľaša GlaSSmart™ okamžite filtruje pitnú vodu z vodovodu, pričom zlepšuje jej chuť, zachováva prirodzené prítomné minerálne soli a znižuje obsah niektorých, eventuálne prítomných nežiaducich látok. Filter, vďaka technológii s aktívnym uhlím s obsahom striebra, účinne znižuje obsah chlóru, pesticídov, mikroplastov a organických rozpúšťadiel s obsahom chlóru. Filtr FAST DISK™ sa vyrábajú v Taliansku a vždy podliehajú procesu sterilizácie.

### VŠEOBECNÉ BEZPEČNOSTNÉ UPOZORNENIA

- Po odstránení výrobku z obalu skontrolujte jeho neporušenosť a prípadné poškodenie, ktoré mohlo nastat počas prepravy. V prípade pochybností výrobok nepoužívajte a obráťte sa na oprávneného predajcu.
- Dodržiavajte pokyny uvedené v tomto návode na používanie. Nesprávne používanie môže ohroziť bezpečnosť výrobku alebo spôsobiť jeho poškodenie.
- Výrobca nenesie zodpovednosť za prípadné škody spôsobené neprimeraným alebo nesprávnym používaním.
- Pred použitím filtračnej fľaše sú osoby, ktoré trpia špecifickými ochoreniami, alergiami alebo ktorým boli predpísané kontrolované diietické režimy, povinné konzultovať s lekárom.
- Tento výrobok používajte len na účely, na ktoré bol určený, to znamená ako ZARIADENIE NA ÚPRAVU PITNEJ VODY. Akékoľvek iné použitie je považované za nevhodné a preto nebezpečné.
- Nepoužívajte** tento výrobok na výrobu pitnej vody.
- V prípade, že príslušný úrad vyhlási mimoriadnu situáciu, pozastavte používanie filtračného systému a obráťte sa na správcu vodovodnej siete pre viac informácií. V okamihu, keď príslušný úrad vyhlási, že je voda z vodovodu opät' a bezpečná, filtračnú fľašu umývajte podľa pokynov uvedených v odseku "ÚDRŽBA A STAROSTLIVOSŤ". Zároveň bude nutné vymeniť filter FAST DISK™ podľa pokynov uvedených v odseku "PRÍPRAVA FILTRA FAST DISK™".
- Udržovať výrobok mimo dosahu detí.
- Prípravu, výmenu a údržbu filtra môžu vykonávať iba osoby staršie ako 12 rokov.
- Tento výrobok môžu používať osoby so zníženými telesnými, zmyslovými alebo duševnými schopnosťami alebo osoby s obmedzenými skúsenosťami iba vtedy, ak boli vopred poučené o bezpečnom používaní a informované o nebezpečenstvách spojených so samotným výrobkom.
- V prípade poruchy alebo chybného fungovania kontaktujte autorizovaného predajcu. Pre informácie o technickej podpore a pre objednanie servisných služieb sa obráťte, prosím, na customerservice@laica.com.
- Nefiltrujte** teplú vodu.
- Filtrujte, prosím, iba studenú tečúcu pitnú vodu z domácej vodovodnej siete.
- Nevystavujte** výrobok atmosférickým vplyvom (dážď, slnko).
- Uchovávajte výrobok mimo dosahu tepelných zdrojov.
- NEVKLADAJTE** uzáver, filter a odvodušňovaciu hadičku do mikrovlnnej rúry.
- Nepoužívajte** fľašu s už vopred upravenou vodou.
- Filter zo žiadneho dôvodu **neupravujte** a nerozbíjajte.
- Nevkladajte** žiadne predmety do otvorov.
- Výrobok **nepoužívajte**, ak je zátko poškodená.
- Neukladajte** výrobok do sterilizátora v chode.
- Výrobok nezmrazujte.
- NEUMYVAJTE** uzáver, filter a odvodušňovaciu hadičku v umývačke riadu.
- Do fľaše nekladajte ľad.
- Filtračná fľaša GlaSSmart™ NIE je určená na profesionálne používanie, iba na používanie v domácnosti.**
- Skladujte fľašu vždy vo zvislej polohe.
- Pozor, fľaša je vyrobená zo skla! Zaobchádzajte s ňou opatrne, predchádzajte nárazom a pádom.

### DÔLEŽITÉ POZNÁMKY K POUŽÍVANIU VÝROBKU

- Filter FAST DISK™ udržiava hodnotu pH v intervale, ktorý stanovuje európska smernica 98/83/ES o kvalite vody určenej na ľudskú spotrebu.
- Striebro sa používa vo filtračnom systéme FAST DISK™ ako pomocný prvok pri výrobe, a to s cieľom získať bakteriostatickosť vo vnútri výrobku. Prípadné uvoľňovanie iónov striebra je v súlade s odporúčaniami Svetovej zdravotníckej organizácie (SZO) a s parametrami európskej smernice 98/83/ES.
- Filter FAST DISK™ filtruje vodu z vodovodu, ktorá V KAŽDOM PRÍPADE MUSÍ BYŤ PITNÁ a mikrobiologicky bezpečná (overte to s kompetentným orgánom vo vašej oblasti).
- Pre zodpovedné používanie si vyžiadajte ďalšie informácie od svojho správcu vodovodnej siete alebo vykonajte test vody z kohútika v domácnosti.

### PREHLÁSENIE O ZHODE

Filtračné systémy, ktoré vyrába spoločnosť LAICA, sú v zhode s nasledujúcimi požiadavkami noriem a ich následných úprav a integrácií:

- Nariadenie Ministerstva č. 174 zo dňa 6.4.2004, nariadenie týkajúce sa materiálov a predmetov, ktoré sa môžu používať v pevných zariadeniach na zachytávanie, úpravu, prívodu a distribúciu vody určenej na ľudskú spotrebu.
- Legislatívne nariadenie č. 31 zo dňa 2. februára 2001, vykonávanie smernice 98/83/ES o kvalite vody určenej na ľudskú spotrebu.
- Nariadenie 1935/2004/ES o materiáloch prichádzajúcich do styku s potravinami.
- Nariadenie (EU) 10/2011 o materiáloch a plastových predmetoch určených na styk s potravinami.
- Nariadenie Ministerstva č. 25 zo dňa 7.2.2012 (TALIANSKO), ktoré obsahuje technické ustanovenia týkajúce sa zariadení určených na úpravu vody na ľudskú spotrebu.
- Ministerské nariadenie z 21. marca 1973 v znení neskorších predpisov o hygienickom zaobchádzaní s obalmi, nádobami a nástrojmi určenými na kontakt s potravinami alebo látkami určenými na osobné použitie.



**Pozor: toto zariadenie vyžaduje pravidelnú údržbu za účelom zaručenia predpokladov pitnosti filtrovanej pitnej vody a zachovania vylepšení podľa vyhlásení výrobcu.**

### PRÍPRAVA SKLENENEJ FILTRAČNEJ FLAŠE GlaSSmart™

- U pred vykonávaním nižšie uvedených úkonov sú dôkladne umyte ruky.
- Uzáver a telo fľaše umyte studenou pitnou vodou a prostriedkom na umývanie riadu. Pred použitím sa uistite, že ste z fľaše opláchlí všetok čistiaci prostriedok. Mimoriadnu pozornosť venujte silikónovej odvodušňovacej hadičke, nachádzajúcej sa v spodnej časti uzáveru (**obr. D**). Prepláchnite hadičku 1 minútu pod tečúcou vodou a vysušte. Potom vložte vrchnú časť hadičky (**obr. 8A**) do jej lôžka v uzávère, pričom ju zľahka zatlačte (**obr. 8B**).

### PRÍPRAVA FILTRA FAST DISK™

Vyťahnite filter z vrečka (**obr. 1**).

- Opláchnite filter pod studenou tečúcou vodou počas cca 30 sekúnd.
- Vložte filter do príslušného lôžka v zátko, pričom ho jemne stlačte a otočte ho v smere hodinových ručičiek (**obr. 2**).

### AKTIVOVANIE RUČNÉHO UKAZOVATEĽA ŽIVOTNOSTI FILTRA

- Zdvihnite bezpečnostný uzáver zátky. Pozor! Pevne držte zátku fľaše tak, aby boli prsty v polohe podľa **obr. 3**.
- Otočte prsty smeru hodinových ručičiek ukazovateľ životnosti filtra, ktorý sa nachádza v hornej časti zátky – viď **obr. 4** – a nastavte mesiac/týždeň, v ktorom ste začali používať filter. Príslušný mesiac má byť zoradený s vytlačou čiarou na zátko (**obr. 5**).

### SMART FILTRATION SYSTEM – FREE APP LAICA HOME WELLNESS

#### POUŽÍVANIE

Zoznam kompatibilných zariadení:

- iOS:** iPhone s operačným systémom 10 a vyššie.
- Zariadenie s operačným systémom Android™:** verzia 6.0 (Marshmallow) a vyššie.

Po pridaní filtra FAST DISK™ do bezplatnej aplikácie „Laica Home Wellness“ môžete do svojho smartfónu dostávať automatické notifikácie o výmene filtra.

- Nainštalujte si do smartfónu bezplatnú aplikáciu „Laica Home Wellness“
- Spustíte aplikáciu a z hlavnej obrazovky prejdite do časti „WATER FILTRATION“ (FILTRÁCIA).
- Stlačíte tlačidlo „+“ v aplikácii pridajte filter FAST DISK™. Filter sa dá pridať buď naskenovaním kódu QR nachádzajúceho sa na vrečku filtra alebo ručne, stlačením tlačidla „Manually select“ (Zvoliť ručne).
- Aplikácia pridá filter a automaticky navrhne dátum jeho výmeny. Na optimalizáciu skutočnej životnosti filtra na základe čistenej vody je možné zvoliť množstvo chlóru prítomné vo vode, ktorá sa používa. **Na správne používanie si vyžiadajte bližšie informácie od správcu miestnej vodovodnej siete alebo vykonajte predbežné hodnotenie vody z miestnej vodovodnej siete.**
- Stlačením tlačidla  uvoľníte nastavenia.
- Po dosiahnutí dátumu výmeny filtra sa vo vašom smartfóne objaví notifikácia upozorňujúca na výmenu filtra. Notifikácia sa zašle aj na e-mailovú adresu, zadanú pri registrácii.

- Na skenovanie kódu QR nachádzajúceho sa na vrečku filtra je potrebné povoliť prístup aplikácie ku kamere smartfónu.
- Ak chcete dostávať notifikácie o výmene filtra, musíte ich aktivovať v nastaveniach svojho smartfónu.
- Pri výmene filtra je možné pridať nový filter buď naskenovaním kódu QR nachádzajúceho sa na vrečku filtra alebo aktualizáciou dátumu životnosti kliknutím na tlačidlo „Filter expired (click to replace)“ (Opotrebovaný filter - kliknite pre výmenu).



### POUŽITIE FILTRAČNÉHO SYSTÉMU

- Odskrutkujte zátku fľaše a položte ju na čistý povrch (napr. na tanier).
- Fľašu naplňte studenou vodou z vodovodu až po požadovanú hladinu (**obr. 6**).
- Fľašu uztvorte tak, že zaskrutkujete zátku.
- Pri otváraní fľaše treba zdvihnúť bezpečnostný uzáver zátky. Pozor! Pevne držte zátku fľaše tak, aby boli prsty v polohe podľa **obr. 3**.
- Nalejte požadované množstvo vody: v tejto fáze dochádza k instantnej filtrácii. Na zabezpečenie optimálneho fungovania fľaše odporúčame nefiltrovať viac ako 4 litre denne (a počkajte niekoľko minút medzi jednou filtráciou a druhou). Vymeňte filter po každých 120 litroch, resp. každých 30 dní filtrácie (dodržanie tohto pokynu zaručuje maximálnu účinnosť a bezpečnosť výrobku).

### VÝMENA FILTRA FAST DISK™

Pri výmene filtra odskrutkujte zátku z fľaše, otočte filter proti smeru hodinových ručičiek a vyťahnite ho (**obr. 7**). Vymeňte filter novým filtrom, pričom zopakujte postup podľa odsekov "PRÍPRAVA FILTRA FAST DISK™" a "AKTIVOVANIE RUČNÉHO UKAZOVATEĽA ŽIVOTNOSTI FILTRA".

### ÚDRŽBA A STAROSTLIVOSŤ

#### Pokyny na umývanie zátky fľaše:

Odstráňte zátku z fľaše. Odstráňte filter FAST DISK™, pričom dbajte na to, aby ste ho položili na čistý povrch. Zátku ručne umývajte vlažnou vodou a čistiacim prostriedkom na riad. Pred zaskrutkovaním zátky sa uistite, že ste vypláchlí a odstránili všetky zvyšky mydla. Dávajte zvlášť pozor na silikónovú vypúšťaciu trubičku, ktorá sa nachádza v dolnej časti zátky (**obr. D**). Ak sa trubička vyviečie zo svojho lôžka, opláchnite ju pod tečúcou vodou počas 1 minúty a potom ju usušte. Uložte vrchnú časť trubičky (**obr. 8A**) do príslušného lôžka v zátko a jemne ju stlačte (**obr. 8B**).

#### Pokyny na umývanie ďalších komponentov:

- V umývačke riadu umývajte iba sklenené telo fľaše. Všetky ostatné diely, s výnimkou filtra, umývajte ručne vlažnou vodou a prostriedkom na umývanie riadu aspoň 2-3 x týždenne. Nepoužívajte iné chemické alebo abrazívne prostriedky.**
- Filter neumývajte mydlom alebo čistiacim prostriedkom.
- Ak fľašu nepoužívate 24 hodín, vylejte zvyškovú vodu z fľaše.
- Filtračnú fľašu uchovávajte v chladničke. Udržujte riadne hygienické podmienky v chladničke.
- Výrobok chráňte pred zdrojmi tepla a priamym slnečným žiarením.
- Používajte výlučne studenú vodu (+4 °C / +30 °C).
- Filtrujte výlučne studenú vodu; nefiltrujte žiadny iný druh tekutiny.
- Na zabezpečenie optimálnej hygieny raz za týždeň odstráňte filter FAST DISK™ zo zátky fľaše a ponorte ho do horúcej vody v čistej nádobe. Ak filter FAST DISK™ pláva, zatlačte ho lyžicou ku dnu nádoby. Po 3 minútach vyťahnite filter FAST DISK™ z horúcej vody; nechajte ho vychladnúť na čistom povrchu a následne ho vložte späť do fľaše. Pri údržbe filtra FAST DISK™ sa uistite, že máte vždy čisté a umyté ruky.

### VÝMENA PRÍSLUŠNÝCH POŠKODENÝCH SÚČASŤOK

V prípade prasknutia, poškodenia alebo straty zátky či silikónovej trubičky nakúpte náhradné diely u autorizovaných predajcov (zoznam všetkých autorizovaných predajcov LAICA nájdete na www.laica.com). Nepoužívajte zátku alebo silikónovú trubičku zneškodnite podľa pokynov uvedených v odseku "POSTUP PRI LIKVIDÁCII".

### PROBLÉMY

PROBLÉM	MOŽNÁ PRÍČINA	RIEŠENIE
Prúd vody sa spomaľuje, až kým sa nezastaví.	Vypúšťacia trubička nie je riadne vložená alebo je upchatá.	1) Pri opätovnom vložení vypúšťacej trubičky do príslušného lôžka postupujte podľa odseku "Pokyny na umývanie zátky fľaše". 2) Overte prípadný výskyt predmetov, ktoré bránia prechodu vzduchu cez vypúšťaciu trubičku. Odstráňte prípadné prekážky brániace prieniku vzduchu. Odstráňte trubičku a znovu ju vložte do príslušného lôžka podľa postupu uvedeného v odseku "Pokyny na umývanie zátky fľaše".

### POSTUP PRI LIKVIDÁCII

Všetky diely zlikvidujte v súlade s ich príslušnou triedou. Telo fľaše, **100 % recyklovateľné**: sklo. Uzáver: plast ABS. Odvodušňovacia hadička: silikón. Filter: suchý, nerecyklovateľný odpad.

### ZÁRUKA

Záručná lehota na tento zariadenie je 2 roky od dátumu doručenia tovaru alebo od iného dátumu, ktorý stanovujú práve predpisy krajiny bydliska spotrebiteľa. Táto lehota je v súlade s talianskymi a európskymi právnymi predpismi. Výrobky spoločnosti LAICA sú určené na používanie v domácom prostredí a nesmú sa používať vo verejných zariadeniach. Záruka sa vzťahuje iba na výrobné chyby, nevztahuje sa na škody spôsobené nevhodnou, nedbanlivosťou alebo neprimeraným alebo nesprávnym používaním výrobku. Používajte iba dodávané príslušenstvo. Použitie iného príslušenstva môže viesť k skončeniu platnosti záruky. Za žiadnych okolností pomôcku neotvárajte. V prípade otvorenia alebo iného zásahu do pomôcky platnosť záruky definitívne končí. Záruka sa nevzťahuje na časti podliehajúce opotrebovaniu a na batérie, ak sú vo výbave. Po 3 minútach vyťahnite filter FAST DISK™ z horúcej vody; nechajte ho vychladnúť na čistom povrchu a následne ho vložte späť do fľaše. Pri údržbe filtra FAST DISK™ sa uistite, že máte vždy čisté a umyté ruky.

V prípade prasknutia, poškodenia alebo straty zátky či silikónovej trubičky nakúpte náhradné diely u autorizovaných predajcov (zoznam všetkých autorizovaných predajcov LAICA nájdete na www.laica.com). Nepoužívajte zátku alebo silikónovú trubičku zneškodnite podľa pokynov uvedených v odseku "POSTUP PRI LIKVIDÁCII".

### PROBLÉMY

PROBLÉM	MOŽNÁ PRÍČINA	RIEŠENIE
Prúd vody sa spomaľuje, až kým sa nezastaví.	Vypúšťacia trubička nie je riadne vložená alebo je upchatá.	1) Pri opätovnom vložení vypúšťacej trubičky do príslušného lôžka postupujte podľa odseku "Pokyny na umývanie zátky fľaše". 2) Overte prípadný výskyt predmetov, ktoré bránia prechodu vzduchu cez vypúšťaciu trubičku. Odstráňte prípadné prekážky brániace prieniku vzduchu. Odstráňte trubičku a znovu ju vložte do príslušného lôžka podľa postupu uvedeného v odseku "Pokyny na umývanie zátky fľaše".

### POSTUP PRI LIKVIDÁCII

Všetky diely zlikvidujte v súlade s ich príslušnou triedou. Telo fľaše, **100 % recyklovateľné**: sklo. Uzáver: plast ABS. Odvodušňovacia hadička: silikón. Filter: suchý, nerecyklovateľný odpad.

### ZÁRUKA

Záručná lehota na tento zariadenie je 2 roky od dátumu doručenia tovaru alebo od iného dátumu, ktorý stanovujú práve predpisy krajiny bydliska spotrebiteľa. Táto lehota je v súlade s talianskymi a európskymi právnymi predpismi. Výrobky spoločnosti LAICA sú určené na používanie v domácom prostredí a nesmú sa používať vo verejných zariadeniach. Záruka sa vzťahuje iba na výrobné chyby, nevztahuje sa na škody spôsobené nevhodnou, nedbanlivosťou alebo neprimeraným alebo nesprávnym používaním výrobku. Používajte iba dodávané príslušenstvo. Použitie iného príslušenstva môže viesť k skončeniu platnosti záruky. Za žiadnych okolností pomôcku neotvárajte. V prípade otvorenia alebo iného zásahu do pomôcky platnosť záruky definitívne končí. Záruka sa nevzťahuje na časti podliehajúce opotrebovaniu a na batérie, ak sú vo výbave. Po 3 minútach vyťahnite filter FAST DISK™ z horúcej vody; nechajte ho vychladnúť na čistom povrchu a následne ho vložte späť do fľaše. Pri údržbe filtra FAST DISK™ sa uistite, že máte vždy čisté a umyté ruky.

V prípade prasknutia, poškodenia alebo straty zátky či silikónovej trubičky nakúpte náhradné diely u autorizovaných predajcov (zoznam všetkých autorizovaných predajcov LAICA nájdete na www.laica.com). Nepoužívajte zátku alebo silikónovú trubičku zneškodnite podľa pokynov uvedených v odseku "POSTUP PRI LIKVIDÁCII".

### PROBLÉMY

PROBLÉM	MOŽNÁ PRÍČINA	RIEŠENIE
Prúd vody sa spomaľuje, až kým sa nezastaví.	Vypúšťacia trubička nie je riadne vložená alebo je upchatá.	1) Pri opätovnom vložení vypúšťacej trubičky do príslušného lôžka postupujte podľa odseku "Pokyny na umývanie zátky fľaše". 2) Overte prípadný výskyt predmetov, ktoré bránia prechodu vzduchu cez vypúšťaciu trubičku. Odstráňte prípadné prekážky brániace prieniku vzduchu. Odstráňte trubičku a znovu ju vložte do príslušného lôžka podľa postupu uvedeného v odseku "Pokyny na umývanie zátky fľaše".

### POSTUP PRI LIKVIDÁCII

Všetky diely zlikvidujte v súlade s ich príslušnou triedou. Telo fľaše, **100 % recyklovateľné**: sklo. Uzáver: plast ABS. Odvodušňovacia hadička: silikón. Filter: suchý, nerecyklovateľný odpad.

### ZÁRUKA

Záručná lehota na tento zariadenie je 2 roky od dátumu doručenia tovaru alebo od iného dátumu, ktorý stanovujú práve predpisy krajiny bydliska spotrebiteľa. Táto lehota je v súlade s talianskymi a európskymi právnymi predpismi. Výrobky spoločnosti LAICA sú určené na používanie v domácom prostredí a nesmú sa používať vo verejných zariadeniach. Záruka sa vzťahuje iba na výrobné chyby, nevztahuje sa na škody spôsobené nevhodnou, nedbanlivosťou alebo neprimeraným alebo nesprávnym používaním výrobku. Používajte iba dodávané príslušenstvo. Použitie iného príslušenstva môže viesť k skončeniu platnosti záruky. Za žiadnych okolností pomôcku neotvárajte. V prípade otvorenia alebo iného zásahu do pomôcky platnosť záruky definitívne končí. Záruka sa nevzťahuje na časti podliehajúce opotrebovaniu a na batérie, ak sú vo výbave. Po 3 minútach vyťahnite filter FAST DISK™ z horúcej vody; nechajte ho vychladnúť na čistom povrchu a následne ho vložte späť do fľaše. Pri údržbe filtra FAST DISK™ sa uistite, že máte vždy čisté a umyté ruky.

V prípade prasknutia, poškodenia alebo straty zátky či silikónovej trubičky nakúpte náhradné diely u autorizovaných predajcov (zoznam všetkých autorizovaných predajcov LAICA nájdete na www.laica.com). Nepoužívajte zátku alebo silikónovú trubičku zneškodnite podľa pokynov uvedených v odseku "POSTUP PRI LIKVIDÁCII".

### PROBLÉMY

PROBLÉM	MOŽNÁ PRÍČINA	RIEŠENIE
Prúd vody sa spomaľuje, až kým sa nezastaví.	Vypúšťacia trubička nie je riadne vložená alebo je upchatá.	1) Pri opätovnom vložení vypúšťacej trubičky do príslušného lôžka postupujte podľa odseku "Pokyny na umývanie zátky fľaše". 2) Overte prípadný výskyt predmetov, ktoré bránia prechodu vzduchu cez vypúšťaciu trubičku. Odstráňte prípadné prekážky brániace prieniku vzduchu. Odstráňte trubičku a znovu ju vložte do príslušného lôžka podľa postupu uvedeného v odseku "Pokyny na umývanie zátky fľaše".

### POSTUP PRI LIKVIDÁCII

Všetky diely zlikvidujte v súlade s ich príslušnou triedou. Telo fľaše, **100 % recyklovateľné**: sklo. Uzáver: plast ABS. Odvodušňovacia hadička: silikón. Filter: suchý, nerecyklovateľný odpad.

## GlaSSmart™ üvegből készült szűrő palack

### ALKATRÉSZEK

- A) FAST DISK™ szűrő élettartamának kézi kijelzője
- B) Biztonsági zár
- C) Kulacs kupakja
- D) Légtelenítő cső
- E) Kulacs törzs
- F) FAST DISK™ szűrő

Kedves vásárló, a LAICA szeretné megköszönni Önnek, hogy előnyben részesítette jelen terméket, amelyet a vásárlók teljes megelégedettségének elnyerése érdekében a megbízhatósági és a minőségi elvárásoknak megfelelően terveztek.

### FONTOS

#### HASZNÁLAT ELŐTT FIGYELMESEN OLVASSA EL ŐRIZZE MEG A JÖVŐBENI HIVATKOZÁSHOZ

A használati utasítások a termék szerves részét képezik és annak egész életciklusára van kell őrizni őket. A készülék más tulajdonosra történő átruházása esetén át kell adni a teljes dokumentációt. A termék biztonságos és helyes használata érdekében a felhasználóknak figyelmesen el kell olvasnia a kézikönyvben leírt utasításokat és figyelmeztetéseket, mivel a biztonságra, a használati és karbantartási utasításokra vonatkozó fontos információkat tartalmaznak. A használati kézikönyv elvesztése esetén vagy ha bővebb információra vagy felvilágosításra van szüksége, lépjen kapcsolatba a vállalattal az alábbi címen: Laica S.p.A. - Viale del Lavoro, 10 - 36048 Barbarano Mossano (VI) - Italia - Telefon +39 0444 795314 - info@laica.com - www.laica.com

A használati útmutató elérhető a [www.laica.it/manuals](http://www.laica.it/manuals) oldalon

**A GlaSSmart™ üvegből készült vízsűrő palackja az ivóvíz kezelést szolgáló készülék.** A FAST DISK™ szűrőnek köszönhetően a GlaSSmart™ üveg szűrőpalack azonnal megszűri a hálózati ivóvizet, javítja annak ízét, megtartja a vízben természetesen megtalálható ásványi anyagokat, eközben pedig csökkenti a vízben esetlegesen előforduló nemkívánatos anyagok mennyiségét. A szűrő hatékonyan csökkenti a klór, a parazitaellenes szerek, a mikroműanyagok és a klórozott szerves oldószerek mennyiségét az ezüstözött aktív szerves technológiának köszönhetően. A Fast DISK™ szűrőket Olaszországban gyártják, és minden esetben alávetik azokat sterilizációs eljárásnak.

### ÁLTALÁNOS BIZTONSÁGI FIGYELMEZTETÉSEK

- Miután kicsomagolta a terméket, ellenőrizze épségét, és nézze át, hogy a szállítás során esetleg sérült-e. Ha kétsége van, ne használja a terméket és forduljon egy hivatalos viszonteladóhoz.
- Kövesse a jelen kézikönyvben található utasításokat. A helytelen használat hatással lehet a termék biztonságosságára, és károsíthatja magát a terméket is.
- A gyártó nem vonható felelősségre a helytelen vagy hibás használatból eredő esetleges károkért.
- Speciális betegségben szenvedő, allergiás vagy ellenőrzött diétát követő személyek a szűrő palack használatát előtt kérjék ki az orvos véleményét.
- Csak arra a célra használja a terméket, amelyre tervezték, azaz **IVÓVÍZ KEZELÉSÉRE SZOLGÁLÓ KÉSZÜLEKKÉNT**. Más használati cél nem megfelelő és ezáltal veszélyes.
- **NE** használja ezt a terméket ivóvíz előállítására.
- Azonnal szüntesse meg a szűrőrendszer használatát, ha az illetékes hivatalok vészhelyzetről adnak tájékoztatást. Kijelentjük, hogy a csapvíz a vizellátási igazgatósággal további információkért. Amikor a hatóságok kijelentik, hogy a csapvíz ismét iható és biztonságos, a szűrő palackot a "FAST DISK™ SZÜRŐ ELŐKÉSZÍTÉSE" bekezdésben leírtak szerint mossa el, és a FAST DISK™ szűrőt cserélje ki a "FAST DISK™ SZÜRŐ ELŐKÉSZÍTÉSE" bekezdésben összefoglalt útmutatásokat követve.
- A terméket tartsa távol gyermekektől.
- A szűrő előkészítését, cseréjét és a karbantartását 12 évnél idősebb személyeknek kell végeznie.
- A terméket fizikailag, érzékszervileg vagy mentálisan csökkent képességű, valamint képzetlen személyek csak akkor alkalmazhatják, ha előtte felkészítették őket annak biztonságos használatára, és ha tájékoztatták őket a termék használatából fakadó esetleges veszélyekről.
- Ha a készülék elromlik vagy hibásan üzemel, forduljon hivatalos viszonteladóhoz. A műszaki segítségnyújtással kapcsolatos információkért írjon a [customerservice@laica.com](mailto:customerservice@laica.com) címre.
- **NE** szűrjön soha meleg vizet.
- Csak a háztartási vízhálózatból származó hideg folyó ivóvizet szűrje.
- **NE** tegye ki a terméket külső természeti hatásoknak (eső, napsütés).
- Tartsa távol a terméket sugárzó hőtől.
- **NE** tegye a kupakot, a szűrőt és a légtelenítő csövet a mikrohullámú sütőbe.
- **NE** használja a palackot előzetesen már kezelt vízzel.
- **NE** módosítsa, törje el a szűrőt semmilyen okból.
- **NE** tegyen semmilyen tárgyat a nyílásokba.
- **NE** használja a terméket, ha a kupak sérült.
- **NE** tegye a terméket már működő sterilizálóba.
- **NE** fagyassza le a terméket.
- **NE** mossa a kupakot, a szűrőt és a légtelenítő csövet mosogatógépben.
- **NE** tegyen jeget a palackba.
- **A GlaSSmart™ szűrő palackját nem professzionális használatra tervezték, csak és kizárólag háztartási célra.**
- A palackot mindig függőleges helyzetben tartsa.
- Figyelem, üveg palack! Óvatosan kezelje, kerülje az ütések és eséseket.

### A TERMÉK FELHASZNÁLÓJA SZÁMÁRA FONTOS MEGJEGYZÉSEK

- A FAST DISK™ szűrője az emberi fogyasztásra alkalmas vízminőségről szóló 98/83/EK uniós irányelvnek megfelelő határértékeken belül tartja a pH-szintet.
- Az ezüstöt gyártási segédanyagként használják a FAST DISK™ szűrőrendszerben a belső bakterosztatikus tulajdonságok kialakítása érdekében. A szűrőbetét esetleges ezüst ion kibocsátása megfelel az Egészségügyi Világszervezet (WHO) irányelveinek, valamint a 98/83/EK európai irányelv követelményeinek.
- FAST DISK™ szűrő területi víz szűr, melynek MINDEN ESETBEN IHATÓ ÉS mikrobiológiai szempontból biztos (a területileg illetékes hatóság által megvizsgált) VÍZNEK KELL LENNIE.
- Ha többet szeretne tudni a használat előnyeiről, kérjen információt vízszolgáltatójától, vagy végezzen egyszerű víztesztet az otthoni csapvízből.

### MEGFELELŐSÉGI NYILATKOZAT

A LAICA szűrőrendszerei megfelelnek az alább felsorolt jogszabályoknak, valamint azok későbbi módosításainak és kiegészítéseinek:

- 2004/04/06-i 174.sz. D.M., az emberi fogyasztásra szánt vízyűjtő-, kezelő-, szolgáltató- és elosztó rendszerben felhasználható anyagok és tárgyak szabályozása.
- 2001. február 2-i 31. sz. törvényerejű rendelet a 98/83/EK irányelv alkalmazásáról az emberi fogyasztásra szánt vízminőségről.
- 1935/2004/EK rendelet az élelmiszerekkel rendeltetészerűen érintkezésbe kerülő anyagokról és tárgyokról.
- 10/2011/EU rendelet az élelmiszerekkel érintkezésbe kerülő műanyagokról és műanyag tárgyokról.
- 2012/02/07-i 25.sz. miniszteri rendelet (OLASZO.), az emberi fogyasztásra szánt víz kezelését szolgáló készülékekre vonatkozó műszaki rendelkezések.
- Az élelmiszerekkel vagy személyes fogyasztásra szánt anyagokkal érintkezésbe kerülő csomagolóanyagok, tartályok, egyéb anyagok egészségügyi szabályozásáról szóló 1973. március 21-i Miniszteri Rendelet és annak módosításai.

**Figyelem: ez a készülék rendszeres karbantartást igényel, hogy megfeleljen a kezelt ivóvíz ihatóságára vonatkozó követelményeknek, és hogy érvényesülhessenek rajta a gyártó fejlesztései.**

### A GLASSMART ÜVEGBŐL KÉSZÜLT PALACK ELŐKÉSZÍTÉSE

- 1) Az alábbi műveletek elvégzése előtt alaposan mosson kezét.
- 2) Hideg ivóvízzel és mosogatószerral mossa el a kupakot és a palack törzset. Használat előtt ellenőrizze, hogy a mosószert teljesen eltávolította. Különösen ügyeljen a kupak alsó részén lévő szilikon légtelenítő csőre (**D ábr.**). Folyó víz alá tartva 1 percig öblítse, majd törölje szárazra. Ezt követően tegye a cső felső részét (**8A ábr.**) a kupakon lévő helyre, enyhe nyomást kifejtve (**8B ábr.**).

### A FAST DISK™ SZÜRŐ ELŐKÉSZÍTÉSE

- 1) Vegye ki a szűrőt a tasakból (**1.ábr.**).
- 2) Öblítse le a szűrőt hideg folyó ivóvíz alatt kb. 30 másodpercig.
- 3) Tegye a szűrőt a kupakon lévő, e célra kialakított helyre, enyhén nyomja és az óramutató járásával egyező irányba forgassa el (**2.ábr.**).

### A SZÜRŐ ÉLETTARTAMA KÉZI KIJELZŐJÉNEK AKTIVÁLÁSA

- 1) Emelje fel a kupak biztonsági zárját. Figyelem! Fogja meg a palack kupakját, ujjait a 3. ábrán látható módon helyezze el.
- 2) A kupak felső részén lévő szűrő élettartam jelzőjét forgassa el az óramutató járásával ellentétes irányba, a **4. ábrán** látható módon, a szűrő használati dátumának - hónap/hét - beállításához. A hivatkozási hónapnak a kupakra nyomtatott vonallal egy szintben kell lennie (**5.ábr.**).

### SMART SZÜRŐRENDSZER – SZABAD LAICA HOME WELLNESS ALKALMAZÁS HASZNÁLAT

Kompatibilis eszközök jegyzéke:

- **iOS:** iPhone 10-nél magasabb operációs rendszerrel.
- **Android™ operációs rendszerű készülékekhez:** 6.0-nál magasabb verzió (Marshmallow).

Ha a FAST DISK™ szűrőt hozzáadja a „Laica Home Wellness” ingyenes alkalmazáshoz, automatikus értesítést okostelefonjára a szűrő lecsereléséről.

1. Telepítse okostelefonjára a „Laica Home Wellness” ingyenes alkalmazást.
2. Indítsa el az Alkalmazást és a főoldaltól lépjen a „SZÜRES” nevű részbe.
3. Adja hozzá a FAST DISK™ szűrőt, ehhez az alkalmazásban nyomja meg a „+” gombot. A szűrőt a szűrő csomagolására nyomtatott QR kód szkennelésével is hozzáadhatja, vagy kézzel a „Válassza ki kézzel” gomb megnyomásával.
4. Az alkalmazás beilleszti a szűrőt és automatikusan felkínálja a lecserelés dátumát. A szűrő tényleges élettartamának optimalizálása érdekében meg kell a kezelt vizről figyelt, mely választható a vezeték nélküli vízvezeték vizellenőrzés, vagy a szűrő vizellenőrzés. **Ha többet szeretne tudni a használat előnyeiről, kérjen információt vízszolgáltatójától, vagy előzetesen vizsgálja meg a helyi vezeték nélküli vizet.**
5. Mentse el a beállításokat a  gomb megnyomásával.
6. A szűrő csere időpontjának elérésekor okostelefonján megjelenik az értesítés, mely figyelmezteti a csere elvégzésére. Az értesítést a regisztráláskor megadott e-mail címre is megkapja.

- A szűrő csomagolására nyomtatott QR kód szkenneléséhez engedélyezni kell, hogy az alkalmazás hozzáférjen okostelefonja kamerájához.
- A szűrő lecserelésére emlékeztető értesítés érdekében okostelefonja beállításai között aktiválnia kell azt.
- A szűrő cseréje érdekében az új szűrőt az annak csomagolására nyomtatott QR kód szkennelése révén is hozzáadhatja, vagy frissíteni lehet a lejárt időpontját az „Lejárt szűrő (kicsereléséhez kattintson)”.

### SZÜRŐRENDSZER HASZNÁLATÁNA

1. Csavarja le a palack kupakját és tegye egy tiszta felületre (pl. egy tányér).
2. Töltsen meg a palackot hideg csapvízzel a kívánt szintig (**6.ábr.**).
3. Zárja le a palackot a kupakot megszorítva.
4. A nyitáshoz emelje fel a kupak biztonsági zárját. Figyelem! Fogja meg a palack kupakját, ujjait a **3. ábrán** látható módon helyezze el.
5. Öntsön ki annyi vizet, amennyit szeretne: ebben a szakaszban történik az azonnali szűrés. A palack optimális működése érdekében javasoljuk, hogy ne használja naponta 4 liternél több víz szűrésére (a szűrés között mindig tartson néhány perc szünetet). Cserélje ki a szűrőt minden 120 liter/30 nap szűrés után (ennek az útmutatásnak a betartása a termék maximális hatékonyságát és biztonságát garantálja).

### A FAST DISK™ SZÜRŐ CSERÉJE

A szűrő cseréjéhez csavarja le a palack kupakját, forgassa el az óramutató járásával ellentétes irányba és vegye le a felső húzva (**7.ábr.**). Helyettesítse egy új szűrővel, a "FAST DISK™ SZÜRŐ ELŐKÉSZÍTÉSE" és a "A SZÜRŐ ÉLETTARTAMA KÉZI KIJELZŐJÉNEK AKTIVÁLÁSA" bekezdésekben leírt műveleteket megismételve.

### KEZELÉS ÉS KARBANTARTÁS

**A palack palackkupakját, a tárolása vonatkozó utasítások:**

Vegye le a palack kupakját. Távolítsa el a FAST DISK™ szűrőt, ügyeljen arra, hogy tiszta felületre helyezze. Kézzel mossa el a kupakot, használjon langyos vizet és mosogatószert. Mielőtt visszacsavarja a kupakot ellenőrizze, hogy alaposan leöblítette és eltávolította az összes szappan maradványt. Különösen ügyeljen a kupak alsó részén lévő szilikon légtelenítő csőre (**D ábr.**). Amennyiben a cső kicsúszik a helyéről, folyó víz alatt öblítse le 1 percre és törölje szárazra. Tegye a cső felső részét (**8A ábr.**) a kupakon lévő helyre, enyhe nyomást kifejtve (**8B ábr.**).

### A többi alkatrész mosása:

- 1) **Csak a palack üvegből készült törzsét mossa mosogatógépben. Az alkatrészeket, a szűrő kivételével, langyos vízzel és mosogatószerral, kézzel mossa el hetente legalább 2-3 alkalommal. Ne használjon vegyszereket vagy szappanokat.**
- 2) A szűrő mosásához ne használjon szappant vagy mosogatószert.
- 3) Ha a palackot 24 órán át nem használja, öntse ki a benne lévő maradék vizet.
- 4) A palackot hűtőszekrényben tárolja. A hűtőszekrényt megfelelő higiéniai körülmények között kell tartani.
- 5) Tartsa a terméket hőforrásoktól és közvetlen napsugárzástól távol.
- 6) Csak hideg vizet használjon (+4°C / +30°C).
- 7) Csak hideg ivóvizet szabad szűrni; semmilyen más folyadékot ne szűrjön.
- 8) Az optimális higiénia biztosítása érdekében, hetente alkalommal távolítsa el a FAST DISK™ szűrőt a palack kupakjáról és merítse egy forró vízzel teli tiszta edénybe. Ha a FAST DISK™ szűrő lebeg, egy kanállal nyomja az edény aljára. 3 perc után vegye ki a FAST DISK™ szűrőt a forró vízből, hagyja kihűlni egy tiszta felületen, majd tegye vissza a helyére. A FAST DISK™ szűrő karbantartása során ügyeljen arra, hogy kezei mindig tiszták legyenek.

### ESETLEGES SÉRÜLT RÉSZEK CSERÉJE

A kupak vagy a szilikon cső törése, sérülése vagy elvesztése esetén vásároljon cserealkatrészt a márkaszervizekben (a [www.laica.com](http://www.laica.com) weboldalon megtalálja a viszonteladók jegyzékét). A kupakot és a csövet a "ÁRTALMATLANÍTÁSI ELJÁRÁS" c. bekezdésben leírtak szerint kell ártalmatlanítani.

### PROBLÉMÁK

PROBLÉMA	LEHETSÉGES OK	MEGOLDÁS
A vízáram lassul, végül leáll.	A légtelenítő csövet nem megfelelően tették a helyére vagy el van tömődve.	1) Kövesse "A palack kupakjának mosása" bekezdés utasításait, hogy a légtelenítő csövet visszategye a helyére. 2) Ellenőrizze, hogy semmi ne zárja el a légtelenítő csővön áthaladó levegő útját. Ha valami elzárja a levegő áthaladását, vegye le, mossa el a csövet és tegye vissza a helyére, kövesse "A palack kupakjának mosása" bekezdésben leírt eljárást.

### ÁRTALMATLANÍTÁSI ELJÁRÁS

Az összes alkatrészt a vonatkozó osztálynak megfelelően kell ártalmatlanítani.

A palack törzse **100%-ban újrahasznosítható** üvegből készült. Kupak: ABS műanyag. Légtelenítő cső: szilikon. Szűrő: nem újrahasznosítható háztartási hulladék.

### GARANCIA

A készülékre az áru átvételétől számított 2 év, vagy a fogyasztó lakóhelye szerinti nemzeti jogszabályok által meghatározott más hosszabb idejű garancia vonatkozik. Ez a rendelkezés megfelel az olasz és az európai jogszabályoknak. A LAICA termékeket otthoni használatra tervezték és a használati utasításokban nem engedélyezett. A garancia csak a gyártási hibákra vonatkozik és nem érvényes, ha a sérülést véletlen esemény, hibás használat, gondatlanság vagy a termék helytelen használata okozta. Csak a mellékletben említett kiegészítőkkel használhatja; eltérő kiegészítőket használata a garancia megszűnését okozhatja. Semmi esetre se nyissa ki a készüléket; ha kinyitja, vagy megrongálja, akkor a garancia biztosan megszűnik. A garancia nem vonatkozik a kopóalkatrészekre és az akkumulátorra, ha a csomagban megtalálható. Az átvételről számított 2 év elteltével, vagy a fogyasztó lakóhelye szerinti nemzeti jogszabályokban meghatározott más hosszabb időtartam elteltével a garancia megszűnik; ebben az esetben a műszaki szolgálati beavatkozások térítés ellenében valósulnak meg. A működési ügyfélszolgálatra vonatkozó információkat - garanciás vagy fizetés ellenében - az [info@laica.com](mailto:info@laica.com) - oldalon találja.

A termék garanciális javítása és cseréje költségmentes. Ebben az esetben forduljon a viszonteladóhoz; NE küldje be a terméket közvetlenül a LAICA-nak. Az összes garanciás kőzbeavatkozás (beleértve a termékcserejét vagy az alkatrészcserejét) nem hosszabbítja meg a kicserélt termék garanciális időtartamát. A gyártóként minden felelősséget elhárít az esetleges - közvetlen vagy közvetett - károk miatt, amelyek az utasítások kézikönyvben megadott előírások - különös tekintettel a telepítés, használati és karbantartási utasítások - hiányos betartása miatt személyi vagy állati sérüléseket, illetve anyagi károkat okozhatnak. A LAICA cégtől függően, aki folyamatosan a termékei javításával foglalkozik, a termék gyártását teljes egészében, vagy részeiben minden előzetes figyelmeztetés nélkül megváltoztathatja, anélkül, hogy ez a LAICA céget vagy a viszonteladót bármilyen felelősségre kötelezné. Részletek: [www.laica.it](http://www.laica.it).



Szklana butelka filtrująca GlaSSmart™

KOMPONENTY

- A) Ręczny wskaźnik zużycia filtra FAST DISK™
- B) Pokrywka
- C) Zakrętka butelki
- D) Rurka odpowietrzająca
- E) Korpus butelki
- F) Filtr FAST DISK™

Szanowny Kliencie, LAICA pragnie podziękować Ci za wybór niniejszego produktu, zaprojektowanego według standardów niezawodności i jakości, w celu zapewnienia pełnej satysfakcji.

WAŻNE UWAGNIE PRZECZYTAĆ PRZED UŻYCIEM ZACHOWAĆ DO PRZYSZŁEGO UŻYCIA

Instrukcja obsługi musi być traktowana jako część produktu i musi być przechowywana przez cały cykl jego żywotności. W przypadku odstąpienia urządzenia innemu właścicielowi, należy dostarczyć również całą dokumentację. W celu bezpiecznego i prawidłowego korzystania z produktu, użytkownik zobowiązany jest uważnie przeczytać wskazówki i ostrzeżenia zawarte w instrukcji, ponieważ dostarczają one ważnych informacji na temat bezpieczeństwa, użytkowania i konserwacji. W przypadku utraty instrukcji obsługi lub konieczności uzyskania dodatkowych informacji bądź wyjaśnień, należy skontaktować się z firmą pod poniższym adresem: Laica S.p.A. - Viale del Lavoro, 10 - 36048 Barbarano Mossano (VI) - Italia - Telefon +39 0444 795314 - info@laica.com - www.laica.com

Instrukcja obsługi dostępna na: www.laica.it/manuals

Szklana butelka filtrująca GlaSSmart™ jest produktem przeznaczonym do polepszania jakości wody pitnej. Dzięki filtrowi FAST DISK™, szklana butelka filtrująca GlaSSmart™ natychmiast filtruje wodę pitną z sieci, poprawiając jej smak, zachowując naturalnie obecne sole mineralne i redukując ewentualne niepożądane substancje. Dzięki technologii posrebrzanego węgla aktywnego, filtr skutecznie redukuje chlor, pestycydy, mikroplaski i chlorowane rozpuszczalniki organiczne. Filtry FAST DISK™ są produkowane we Włoszech i są zawsze poddawane sterylizacji.

OGÓLNE OSTRZEŻENIA DOTYCZĄCE BEZPIECZEŃSTWA

- Po wyjęciu produktu z opakowania należy sprawdzić jego integralność i brak ewentualnych szkód spowodowanych transportem. W razie wątpliwości nie używać produktu i zwrócić się do autoryzowanego sprzedawcy.
- Stosować się do wskazówek podanych w niniejszej instrukcji. Nieprawidłowe użytkowanie może grozić bezpieczeństwu produktu lub spowodować jego uszkodzenie.
- Producent nie ponosi żadnej odpowiedzialności za ewentualne szkody wynikające z niewłaściwego lub błędnego użytkowania.
- Osoby cierpiące na konkretne schorzenia, alergie lub osoby poddane kontrolowanym dietom powinny skonsultować się z lekarzem przed użyciem butelki filtrującej.
- Niniejszy produkt używać wyłącznie do celu, do którego został przeznaczony, czyli jako URZĄDZENIE DO UZDATNIANIA WODY PITNEJ. Każde inne użycie uznaje się za niezgodne, a zatem niebezpieczne.
- NIE używać produktu do produkcji wody pitnej.
- W przypadku powiadomienia przez odpowiednie władze o nadzwyczajnych okolicznościach, należy zaprzestać użytkowania systemu filtrującego i zwrócić się do zakładu wodociągowego, aby uzyskać więcej informacji. W momencie, w którym władze stwierdzą, że woda z kranu jest ponownie zdatna do picia i bezpieczna, butelkę filtrującą należy umyć, zgodnie z opisem w punkcie "KONSERWACJA I PIELEGNACJA", a filtr FAST DISK™ należy wymienić, postępując zgodnie ze wskazówkami w punkcie "PRZYGOTOWANIE FILTRA FAST DISK™".
- Produkt przechowywać w miejscu niedostępnym dla dzieci.
- Przygotowanie, wymiana filtra i konserwacja mogą być wykonywane wyłącznie przez osoby w wieku co najmniej 12 lat.
- Niniejszy produkt może być używany przez osoby z ograniczonymi zdolnościami fizycznymi, sensorycznymi lub umysłowymi bądź przez osoby niewykwalifikowane, po uprzednim pouczeniu odnośnie jego wykorzystania w warunkach bezpieczeństwa i wyłącznie w przypadku poinformowania o zagrożeniach związanych z samym produktem.
- W przypadku usterki lub nieprawidłowego funkcjonowania zwrócić się do autoryzowanego sprzedawcy. Informacje na temat serwisu technicznego można uzyskać pod adresem firmy customerservice@laica.com.
- nigdy NIE filtrować gorącej wody.
- Filtrować wyłącznie bieżącą zimną wodę z domowej sieci wodnej.
- NIE wystawiać produktu na działanie czynników atmosferycznych (deszcz, słońce).
- Trzymać produkt z dala od źródeł ciepła.
- NIE wkładać korka, filtra i słomki wentylacyjnej do kuchenki mikrofalowej.
- NIE używać butelki do filtrowania już wcześniej uzdatnionej wody.
- Pod żadnym pozorem NIE wprowadzać zmian i nie naruszać filtra.
- NIE wkładać żadnych przedmiotów do otworów.
- NIE używać produktu, jeśli zakrętka jest uszkodzona.
- NIE wkładać produktu do pracującego sterylizatora.
- NIE zamrażać produktu.
- NIE myć korka, filtra i słomki wentylacyjnej w zmywarce do naczyń.
- NIE wkładać do butelki lodu.
- Butelka filtrująca GlaSSmart™ jest przeznaczona wyłącznie do użytku domowego, NIE jest zalecana do użytku profesjonalnego.
- Zawsze przechowywać butelkę w pozycji pionowej.
- Uwaga, butelka jest szklana! Należy obchodzić się z nią ostrożnie, unikać uderzeń i upuszczenia.

WAŻNE UWAGI DOTYCZĄCE STOSOWANIA PRODUKTU

- Filtr FAST DISK™ zachowuje pH w zakresie wskazanym w Dyrektywie Europejskiej 98/83/WE, dotyczącej jakości wody przeznaczonej do spożycia przez ludzi.
- Srebro jest stosowane w systemie filtra FAST DISK™ jako dodatek umożliwiający uzyskanie bakteriostatyczności. Ewentualne uwalnianie się jonów srebra utrzymuje się w zakresie wytycznych Światowej Organizacji Zdrowia (OMS) i jest zgodne z parametrami Dyrektywy Europejskiej 98/83/WE.
- Filtr FAST DISK™ filtruje wodę wodociągową, która MUSI BYĆ ZDATNA DO PICIA i mikrobiologicznie bezpieczna (sprawdzić u właściwych organów w danym regionie).
- Dla świadomego użytkownika, zwrócić się po informacje do zarządcy sieci wodnej lub przeprowadzić test wody na wyjściu z domowego kranu.

DEKLARACJA ZGODNOŚCI

Systemy filtrujące produkowane przez firmę LAICA są zgodne z następującymi standardami oraz późniejszymi zmianami i uzupełnieniami:

- Rozporządzeniem ministerialnym nr 174 z dnia 6.04.2004, regulacje dotyczące materiałów i wyrobów, które mogą być użyte w stałych instalacjach zatrzymywania, uzdatniania, przenikania i dystrybucji wody przeznaczonej do spożycia przez ludzi.
- Rozporządzeniem z mocą ustawy nr 31 z dnia 2 lutego 2001 r., wdrożenie dyrektywy 98/83/WE odnoszącej się do jakości wody przeznaczonej do spożycia przez ludzi.
- Rozporządzeniem 1935/2004/WE odnoszącym się do materiałów mających kontakt z żywnością.
- Rozporządzeniem (Ue) 10/2011 dotyczącym materiałów i przedmiotów z tworzyw sztucznych wchodzących w kontakt z produktami spożywczymi.
- Rozporządzeniem ministerialnym nr 25 z dnia 7.02.2012 r. (WŁOCHY), przepisy techniczne dotyczące urządzeń do uzdatniania wody przeznaczonej do spożycia przez ludzi.
- Włoski Dekret Ministerialny z 21 marca 1973 r. z późniejszymi zmianami i uzupełnieniami w sprawie przepisów higienicznych dotyczących opakowań, pojemników, przyrządów do kontaktu ze środkami spożywczymi lub ze środkami użytku osobistego.



Uwaga: omawiane urządzenie wymaga regularnej okresowej konserwacji w celu zagwarantowania wymogów dotyczących uzdatnionej wody pitnej oraz utrzymania właściwości zadeklarowanych przez producenta.

PRZYGOTOWANIE SZKLANEJ BUTELKI FILTRUJĄCEJ GlaSSmart™

- 1) Przed przystąpieniem do opisanych poniżej czynności należy dokładnie umyć ręce.
- 2) Umyć korek i butelkę w zimnej wodzie pitnej z płynem do naczyń. Przed kontynuacją upewnić się, że cały detergent został dokładnie spłukany. Zwrócić szczególną uwagę na silikonową słomkę wentylacyjną znajdującą się w dolnej części korka (rys. D). Wypłukać ją pod bieżącą wodą przez 1 minutę i wysuszyć. Następnie włożyć górną część słomki (rys. 8A) do gniazda znajdującego się w kurku, lekko dociskając (rys. 8B).

PRZYGOTOWANIE FILTRA FAST DISK™

- Wyjąć filtr z opakowania (rys. 1).
- 1) Oplukać filtr pod bieżącą, zimną wodą pitną przez około 30 sekund.
  - 2) Umieścić filtr w specjalnej oprawie na zakrętce, delikatnie go wciskając w celu prawidłowego obsadzenia (rys.2).

AKTYWOWANIE RĘCZNEGO WSKAŹNIKA ZUŻYCIA FILTRA

- 1) Podnieść pokrywkę zakrętki. Uwaga! Uchwycić zakrętkę butelki, układając palce, jak pokazano na rysunku 3.
- 2) Obrócić wskaźnik zużycia filtra znajdujący się w górnej części zakrętki w kierunku przeciwnym do ruchu wskazówek zegara, jak pokazano na rysunku 4, aby ustawić miesiąc/tydzień od rozpoczęcia użytkowania. Miesiąc odniesienia należy wyrównać z linią wydrukowaną na zakrętce (rys. 5).

SMART FILTRATION SYSTEM – BEZPŁATNA APLIKACJA LAICA HOME WELLNESS

UŻYTKOWANIE

Lista kompatybilnych urządzeń:

- iOS: iPhone z systemem operacyjnym od 10.
- Dla urządzeń z systemem operacyjnym Android™: od wersji 6.0 (Marshmallow).

Po dodaniu filtra FAST DISK™ w bezpłatnej aplikacji „Laica Home Wellness” uaktywni się automatycznie otrzymywanie powiadomień na smartfonie informujących o konieczności jego wymiany.

1. Zainstalować na smartfonie bezpłatną aplikację „Laica Home Wellness”.
2. U uruchomić aplikację i wejść ze strony głównej do sekcji „FILTRACJA”.
3. Dodać filtr FAST DISK™, wciskając przycisk „+” w aplikacji. Można dodać filtr poprzez zeskanowanie kodu QR znajdującego się na woreczku z filtrem lub ręcznie, wciskając przycisk „Wybierz ręcznie”.
4. Aplikacja wprowadza filtr i automatycznie proponuje jego wymianę. Aby zoptymalizować rzeczywistą trwałość filtra w oparciu o oczyszczoną wodę, można wybrać poziom chloru stosowanej wody z sieci. Dla świadomego użytkownika, zwrócić się po informacje do zarządcy sieci wodnej lub wstępnie ocenić stosowaną wodę.
5. Zapisać ustawienia wciskając przycisk
6. Po upływie daty, na smartfonie wyświetli się powiadomienie o konieczności wymiany filtra. Powiadomienie jest również wysyłane na adres e-mail, wskazany podczas rejestracji.

- Aby zeskanować kod QR znajdujący się na woreczku z filtrem, należy umożliwić aplikacji dostęp do aparatu fotograficznego smartfonu.
- Aby otrzymywać powiadomienia o konieczności wymiany filtra, należy je uaktywnić w ustawieniach smartfonu.
- Aby wymienić filtr, można dodać nowy poprzez zeskanowanie kodu QR znajdującego się na jego woreczku lub zaktualizować datę ważności klikając na przycisk „Filtr zużyty (kliknij, aby wymienić)”.

UŻYTKOWANIE SYSTEMU FILTRUJĄCEGO

1. Odkręć zakrętkę butelki i umieść ją na czystej powierzchni (np. na talerzu).
2. Napełnić butelkę zimną wodą z kranu do pożądanego poziomu (rys.6).
3. Zamknij butelkę, zakręcając zakrętkę.
4. Otworzyć, podnosząc pokrywke na zakrętce. Uwaga! Uchwycić zakrętkę butelki, układając palce, jak pokazano na rysunku 3.
5. Wlać pożądaną ilość wody: w tej fazie dochodzi do filtrowania wody. Dla optymalnego działania butelki zaleca się, aby nie filtrować więcej niż 4 litry dziennie (pamiętając, aby odczekać kilka minut między kolejnymi filtracjami). Filtr należy wymienić co 120 litrów/30 dni filtracji (przestrzeganie tego wskazania gwarantuje maksymalną wydajność i bezpieczeństwo produktu).

WYMIANA FILTRA FAST DISK™

Aby wymienić filtr, należy odkręć zakrętkę butelki, obrócić filtr przeciwnie do ruchu wskazówek zegara i wyjąć, pociągając go do góry (rys.7). Wymienić filtr na nowy, powtarzając czynności opisane w punktach "PRZYGOTOWANIE FILTRA FAST DISK™" i "AKTYWOWANIE RĘCZNEGO WSKAŹNIKA ZUŻYCIA FILTRA".

KONSERWACJA I PIELEGNACJA

Instrukcje dotyczące mycia zakrętki butelki:

Zdjąć zakrętkę z butelki. Wyjąć filtr FAST DISK™, umieszczając go na czystej powierzchni i ręcznie umyć zakrętkę w ciepłej wodzie z płynem do mycia naczyń. Dokładnie opłukać i usunąć pozostałości z płynu do mycia naczyń przed dokręceniem zakrętki. Zwróć szczególną uwagę na silikonową rurkę odpowietrzającą w dolnej części zakrętki (rys.D). W razie potrzeby należy wysunąć ją z obudowy, opłukać ją pod bieżącą wodą przez 1 minutę i wysuszyć. Wsunąć górną część rurki (rys. 8A) do jej obsady, lekko na nią naciskając (rys.8B).

Instrukcje dotyczące mycia pozostałych komponentów:

- 1) Myć w zmywarce do naczyń wyłącznie korpus szklanej butelki. Przynajmniej 2-3 razy w tygodniu ręcznie myć w ciepłej wodzie z płynem do naczyń wszystkie komponenty, z wyjątkiem filtra. Nie używać innych produktów chemicznych lub ściernych.
- 2) Nie myć filtra mydłem i detergentami.
- 3) Jeśli butelka nie będzie używana przez 24 godziny, zaleca się wylać z niej wodę.
- 4) Przechowywać butelkę filtrującą w lodówce. W lodówce utrzymywać dobre warunki higieniczne.
- 5) Produkt przechowywać z dala od źródeł ciepła i bezpośredniego światła słonecznego.
- 6) Używać wyłącznie zimnej wody (4 °C / +30 °C).
- 7) Filtrować wyłącznie zimną wodę pitną; nie filtrować innych płynów.
- 8) Dla zapewnienia optymalnej higieny, raz w miesiącu wyjąć filtr FAST DISK™ z zakrętki butelki i zanurzyć go w czystym pojemniku z wrzącą wodą. Jeśli filtr FAST DISK™ z wrzącej wody, pozostawić go do ostygnięcia na czystej powierzchni, a następnie ponownie włożyć go do butelki. Pamiętać, aby czynności podczas konserwacji filtra FAST DISK™ wykonywać czystymi rękami.

WYMIANA EWENTUALNIE USZKODZONYCH CZĘŚCI

W przypadku pęknięcia, uszkodzeń lub utraty silikonowej zakrętki lub rurki, kupić części zamienne u autoryzowanych sprzedawców (patrz lista wszystkich autoryzowanych sprzedawców LAICA na stronie www.laica.com). Następnie utylizować zakrętkę lub rurkę zgodnie z opisem w punkcie "PROCEDURA UTYLIZACJI".

PROBLEMY

PROBLEM	MOŻLIWA PRZYCZYNA	ROZWIĄZANIE
Przepływ wody zwalnia aż do zatrzymania się.	Rurka odpowietrzająca nie jest włożona w prawidłowy sposób lub jest zablokowana.	1) Postępować zgodnie z procedurą opisaną w punkcie "Instrukcje dotyczące mycia zakrętki butelki", aby ponownie wsunąć rurkę odpowietrzającą do specjalnej obsady. 2) Sprawdzić, czy w rurce odpowietrzającej nie ma przedmiotów, które mogłyby blokadę przepływu powietrza. Jeśli w przepływie powietrza znajduje się jakaś przeszkoda, należy ją usunąć, umyć rurkę i włożyć ponownie do specjalnej obsady, postępując zgodnie z procedurą opisaną w punkcie "Instrukcje dotyczące mycia zakrętki butelki".

PROCEDURA UTYLIZACJI

Wszystkie komponenty należy utylizować zgodnie z ich klasą przynależności. Korpus butelki, w 100% nadający się do recyklingu: szkło. Korek: plastik ABS. Słomka wentylacyjna: silikon. Filtr: odpad suchy, nienadający się do recyklingu.

GWARANCJA

Omawiane urządzenie jest objęte 2-letnią gwarancją od momentu dostawy, czyli dłuższym okresem niż przewidziano w przepisach krajowych użytkownika. Taki przepis jest zgodny z ustawodawstwem włoskim i europejskim. Produkty LAICA są przeznaczone do użytku domowego i nie jest dozwolone ich wykorzystanie w placówkach publicznych. Gwarancja obejmuje wyłącznie wady produkcyjne i nie posiada zastosowania w przypadku, gdy szkoda została spowodowana przez zdarzenie przypadkowe, nieprawidłowe użycie, zaniedbanie bądź niewłaściwe użytkowanie produktu. Korzystać wyłącznie z dostarczonych akcesoriów; użycie odmiennych akcesoriów może spowodować unieważnienie gwarancji. Pod żadnym pozorem nie należy otwierać urządzenia; w przypadku otwarcia lub manipulacji, gwarancja ulegnie całkowitemu unieważnieniu. Gwarancja nie obejmuje części podlegających zużyciu ani baterii, gdy są dostarczone w zestawie. Gwarancja wygasa po upływie 2 lat od dostawy, czyli powyżej terminu przewidzianego w ustawodawstwie kraju zamieszkania użytkownika; w takim przypadku interwencje serwisowe będą wykonywane odpłatnie. Informacje dotyczące interwencji, w tym pomocy technicznej, zarówno w ramach gwarancji jak i odpłatne, mogą zostać uzyskane pisząc na adres info@laica.com. Nie jest wymagany żaden wkład pieniężny w przypadku napraw i wymian produktów w warunkach gwarancji. W przypadku usterek skontaktować się ze sprzedawcą; NIE przesyłać produktu bezpośrednio do LAICA. Wszystkie interwencje objęte gwarancją (w tym interwencje wymiany produktu lub jego części) nie przedłużają okresu oryginalnej gwarancji sprzedawcy. Producent nie ponosi żadnej odpowiedzialności za jakiegokolwiek szkody, które mogą bezpośrednio lub pośrednio dotyczyć osób, rzezy oraz zwierząt domowych, w wyniku niezastosowania się do wszystkich zaleceń wskazanych w specjalnej instrukcji obsługi i dotyczących, w szczególności, ostrzeżeń w dziedzinie instalacji, użytkowania i konserwacji urządzenia. Firma LAICA, w związku ze stałym zaangażowaniem w poprawę swoich produktów, posiada prawo do modyfikacji bez żadnego uprzedzenia wszystkich swoich produktów, w całości lub w części, w stosunku do potrzeb produkcji, bez ponoszenia jakiegokolwiek odpowiedzialności ze strony firmy LAICA bądź jej detalistów. Dodatkowe informacje: www.laica.it.

## Stikla filtrēšanas pudele GlaSSmart™

### SASTĀVDAĻAS

- Manuālais filtra FAST DISK™ kalpošanas laika rādītājs
- Drošības aizvere
- Pudeles vāciņš
- Atgaisošanas salmiņš
- Pudeles korpus
- Filteris FAST DISK™

Cienijamais klient, LAICA vēlas pateikties Jums par šī produkta izvēli, kas izstrādāts atbilstoši uzticamības un kvalitātes kritērijiem, lai pilnībā tos apmierinātu.

### SVARĪGI

#### UZMANĪGI IZLASIET PIRMS LIETOŠANAS

#### SAGLABĀJIET TURPMĀKAI SKATĪŠANAI

Lietošanas rokasgrāmata ir jāuzskata par izstrādājuma sastāvdaļu, lai jāsaglabā visu izstrādājuma kalpošanas laiku. Ja ierīce tiek nodota citam īpašniekam, ir jānodod ar to arī visa tās dokumentācija. Lai droši un pareizi lietotu izstrādājumu, lietotājam rūpīgi jāizlasa rokasgrāmata ietvertie norādījumi un brīdinājumi, jo tie sniedz svarīgu informāciju par drošību, lietošanas un apkopes norādījumiem. Ja lietošanas rokasgrāmata tiek pazaudēta vai ja ir jāsaņem papildu informāciju vai skaidrojumu, sazinieties ar uzņēmumu pa zemāk norādīto adresi: Laica S.p.A. - Viale del Lavoro, 10 - 36048 Barbarano Mossano (VI) - Italia - Telefon +39 0444 795314 - info@laica.com - www.laica.com

Lietošanas pamācība pieejama: [www.laica.it/manuals](http://www.laica.it/manuals)

**Stikla filtrēšanas pudele GlaSSmart™ ir iekārta, kas paredzēta dzeramā ūdens attīrīšanai.** Pateicoties FAST DISK™ filtram, GlaSSmart™ stikla filtra pudele uzreiz filtrē krāna dzeramo ūdeni, uzlabojot tā garšu, saglabājot dabā sastopamos minerālsāļus un samazinot iespējamās nevēlamās vielas. Filtrs, pateicoties sudraba aktīvās ogles tehnoloģijai, efektīvi samazina hluru, pesticīdus, mikroplastmasu un hlrorētus organiskos šķīdinātājus. FAST DISK™ filtru tiek ražoti Itālijā un vienmēr tiek pakļauti sterilizācijas procesam.

### VISPĀRĪGI DROŠĪBAS BRĪDINĀJUMI

- Pēc produkta izņemšanas no tā iepakojuma, pārbaudiet tā veselumu un visus transporta radītos bojājumus. Ja rodas šaubas, nelietojiet produktu un sazinieties ar pilnvaroto izplatītāju.
- Izpildiet šajā rokasgrāmātā sniegtos norādījumus. Nepareiza lietošana var ietekmēt produkta drošību vai radīt produkta bojājumus.
- Ražotājs nav atbildīgs par bojājumiem, kas radušies nepienācīgas vai nepareizas lietošanas rezultātā.
- Cilvēkiem ar īpašām patoloģijām, alerģijām vai cilvēkiem ar kontrolētu diētu ir jākonsultējas ar ārstu pirms filtra pudeles lietošanas.
- Izmantojiet šo izstrādājumu tikai tam mērķim, kuram tas ir izstrādāts, proti, kā DZERAMĀ ŪDENS APSTRĀDES IERĪCI. Jebkurš cits lietojums ir jāuzskata par neatbilstīgu un tāpēc bīstamu.
- NELietojiet šo produktu dzeramā ūdens ražošanai.
- Ja kompetētās iestādes ziņo par ārkārtas situācijām, pārtrauciet filtrēšanas sistēmas izmantošanu un sazinieties ar ūdensvada pārvaldnieku, lai iegūtu vairāk informācijas. Kad varas iestādes paziņo, ka krāna ūdeni var atkal dzert, filtra pudele ir jāizmazgā, kā norādīts punktā "TEHNISKĀ APKOPE UN KOPŠANA", un filtrs FAST DISK™ ir jānomaina, ievērojot nodaļā "FAST DISK™ FILTRA SAGATAVOŠANA" sniegtos norādījumus.
- Glabājiet produktu bērniem nepieejamā vietā.
- Filtera sagatavošanu, nomaiņu un tehnisko apkopi drīkst veikt tikai personas, kas sasniegušas 12 gadu vecumu.
- Šo izstrādājumu var izmantot cilvēki ar ierobežotām fiziskām, maņu vai garīgām spējām vai nepieredzējuši cilvēki tikai tad, ja iepriekš ir sniegti norādījumi par drošu ierīces lietošanu un tikai tad, ja viņi ir informēti par briesmām, kas saistītas ar pašu produktu.
- Kļūmes vai nepareizas darbības gadījumā sazinieties ar pilnvaroto izplatītāju. Informāciju par tehniskās palīdzības darbībām ir iespējams iegūt, sazinoties ar customerservice@laica.com.
- Nekad nefiltrējiet karstu ūdeni.
- Filtrējiet tikai mājas ūdensvada tekošu, dzeramo aukstu ūdeni.
- Nepakļaujiet produktu atmosfēras iedarbībai (lietus, saule).
- Sargājiet izstrādājumu no siltuma avotiem.
- NELIECIET** mikroviļņu krāsnī vāciņu, filtru un gaisa atdalītāju.
- NELIETOJIET** pudeli jau ar iepriekš apstrādātu ūdeni.
- Nekāda iemesla dēļ **NEPĀRVEIDOJIET** un **NELAUZIET** filtru.
- NEIEVIETOJIET** priekšmetus atverēs.
- NELIECIET** izstrādājumu, ja tā vāks ir bojāts.
- NELIECIET** produktu darbība esošā sterilizatorā.
- NESASALDĒJIET** izstrādājumu.
- NEMAZGĀJIET** vāciņu, filtru un gaisa atdalītāju mazgājamajā mašīnā.
- NEIEVIETOJIET** pudelē ledu.
- Stikla filtrēšanas pudele GlaSSmart™ NAV piemērota profesionālai lietošanai, bet tikai lietošanai mājās.**
- Vienmēr turiet pudeli taisni.
- Uzmanību, stikla pudele! Rīkojieties uzmanīgi, izvairieties no triecieniem un kritieniem.

### SVARĪGAS PIEZĪMES PAR PRODUKTU LIETOŠANU

- Filteris FAST DISK™ uztur pH diapazonā, kas norādīts Eiropas direktīvā 98/83/EK attiecībā uz dzeramā ūdens kvalitāti.
- Sudrabs tiek izmantots FAST DISK™ filtra sistēmā kā ražošanas palīg līdzeklis, lai iegūtu bakteriostatiskas īpašības tā iekšienē. Iespējama sudraba jonu izdalīšanās atbilst Pasaules Veselības organizācijas (PVO) vadlīnijām un Eiropas Direktīvas 98/83/EK parametriem.
- FAST DISK™ filtrē krāna ūdeni, kam JEBKURĀ gadījumā jābūt dzeramam un mikrobioloģiski drošam (sazinieties ar sava apvidus kompetento iestādi).
- Apzinātai lietošanai pieprasiet papildu informāciju sava ūdens tīkla pārvaldniekam vai arī veiciet ūdens pārbaudi no mājas krāna.

### ATBILSTĪBAS DEKLARĀCIJA

LAICA ražotās filtru sistēmas atbilst sekojošām normatīvo aktu prasībām un to turpmākajiem grozījumiem un papildinājumiem:

- Ministra dekrēts Nr. 174, 6.04.2004, Regula par materiāliem un priekšmetiem, kas izmantojami cilvēku patēriņam paredzētā fiksētajās ūdens savākšanas, apstrādes, padošanu un sadales ierīcēs.
- Likumdošanas dekrēts Nr. 31, 2001. gada 2. februāris, Direktīvas 98/83/EK, kas attiecas uz cilvēku patēriņam paredzētā dzeramā ūdens kvalitāti, īstenošanu.
- Regula 1935/2004/EK par materiāliem un izstrādājumiem, kas paredzēti saskarei ar pārtikas produktiem.
- Regula (ES) 10/2011 par plastmasas materiāliem un priekšmetiem, kas paredzēti saskarei ar pārtikas produktiem.
- Ministra dekrēts Nr. 25, 7.02.2012, (ITĀLIJA), tehniskie noteikumi attiecībā uz dzeramā ūdens apstrādes iekārtām.
- DM 1973. gada 21. marts - sekojošie grozījumi attiecībā uz konteineru, iesaiņojumu, instrumentu, kas paredzēti saskarei ar pārtikas vielām vai personīgai lietošanai paredzētām vielām, higiēnas disciplīnu.



**Brīdinājums: šai iekārtai nepieciešama regulāra periodiskā apkope, lai garantētu apstrādātā dzeramā ūdens dzeramības prasības un uzlabojumu saglabāšanu, kā to norādījis ražotājs.**

### STIKLA FILTRA PUDELES GlaSSmart™ SAGATAVOŠANA

- Pirms turpināt šādas darbības, rūpīgi nomazgājiet rokas.
- Nomazgājiet pudeles vāciņu un korpusu ar aukstu dzeramo ūdeni un trauku ziepēm. Pirms turpināt, pārliecinieties, vai viss mazgāšanas līdzeklis ir izskalots.

Īpašu uzmanību pievēršiet silikona gaisa atdalītājam, kas atrodas vāciņa apakšējā daļā (**D att.**). 1 minūti noskalojiet to zem tekoša ūdens un nosusiniet. Pēc tam, viegli piespiežot, ielieciet gaisa atdalītāja augšējo daļu (**8A att.**) tā novietnē vāciņā (**8B att.**).

### FILTRA FAST DISK™ SAGATAVOŠANA

Izņemiet filtru no maisiņa (**1. att.**).

- Skalojiet aptuveni 30 sekundes filtru zem tekoša auksta dzeramā ūdens.
- Ievietojiet filtru atbilstošajā vietnē vākā, viegli nospiežot un pagriežot to pulksteņrādītāja kustības virzienā (**2. att.**).

### FILTRA DZĪVES MANUĀLĀ INDIKATORA IESPĒJOŠANA

- Paceliet vāka drošības aizveri.
- Uzmanību! Satveriet pudeles vāciņu, novietojot pirkstus, kā parādīts 3. attēlā.
- Pagrieziet filtra dzīves indikatoru, kas atrodas vāciņa augšpusē, pretēji pulksteņrādītāja kustības virzienam, kā parādīts 4. attēlā, lai iestatītu filtra lietošanas sākuma mēnesi/nedēļu. Atsauces mēnesis jāizdzina ar līniju, kas uzdrukāta uz vāciņa (**5. att.**).

### SMART FILTRĒŠANAS SISTĒMA – BEZMAKSAS LIETOTNE 'LAICA HOME WELLNESS'

#### Ietuvums

Saderīgo ierīču saraksts:

- iOS:** iPhone ar 10. versijas operētājsistēmu.
- Ierīcēm ar Android™ operētājsistēma:** versija 6.0 (Marshmallow).

Pievienojot FAST DISK™ filtru bezmaksas lietotnē "Laica Home Wellness", jūs varat saņemt automātisku paziņojumu par filtra nomaiņu savā viedtālrunī.

- Viedtālrunī instalējiet bezmaksas lietotni "Laica Home Wellness".
- Palaidiet lietotni un galvenajā ekrānā ievadiet sadaļu "WATER FILTRATION" (FILTRĒŠANA).
- Pievienojiet filtru FAST DISK™, lietotnē nospiežot pogu "+". Filtru ir iespējams pievienot, skenējot uz filtra maisiņa izdrukātu QR kodu vai manuāli, nospiežot pogu "Manually select" (Atlasīt manuāli).
- Lietotne ievieto filtru un automātiski ierosina tā aizstāšanas datumu. Lai optimizētu filtra efektīvo kalpošanas laiku, pamatojoties uz apstrādāto ūdeni, varat izvēlēties hlra līmeni jūsu krāna ūdenī. **Apzinātas lietošanas gadījumā pieprasiet vairāk informācijas no sava ūdens tīkla pārvaldnieka vai veiciet vietējā tīkla ūdens profilaktisku novērtējumu.**
- Saglabājiet iestatījumus, nospiežot pogu .
- Kad ir sasniegts filtra nomaiņas datums, viedtālrunī parādās paziņojums, lai veiktu filtra nomaiņu. Paziņojums tiek nosūtīts arī uz reģistrācijas laikā ievadīto e-pastu.

- Lai skenētu uz filtra maisiņa uzdrukāto QR kodu, ir jāautorizē lietotnes pieeja viedtālruna kamerai.
- Lai saņemtu paziņojumus par filtru nomaiņu, tie jāaktivizē viedtālruna iestatījumos.
- Lai nomainītu filtru, varat pievienot jaunu filtru, skenējot uz tā maisiņa izdrukāto QR kodu, vai atjaunināt derīguma termiņu, noklikšķinot uz pogas "Filter expired (click to replace)" (Filtrēt - noklikšķiniet, lai aizstātu).



### FILTRĒJOŠĀS SISTĒMAS LIETOŠANA

- Noskrūvējiet pudeles vāciņu un novietojiet to uz tīras virsmas (piemēram, trauka).
- Piepildiet pudeli ar aukstu krāna ūdeni līdz vajadzīgajam līmenim (**6. att.**).
- Aizveriet pudeli, aizskrūvējot vāciņu.
- Atveriet, paceļot vāka drošības aizveri. Uzmanību! Satveriet pudeles vāciņu, novietojot pirkstus, kā parādīts 3. attēlā.
- Ielejiet vēlamo ūdens daudzumu: šajā fāzē notiek tūlītēja filtrēšana. Pudeles optimālai darbībai ir ieteicams nefiltrēt vairāk par 4 litriem dienā (starp vienu un otru filtrēšanu jāgaida dažas minūtes). Nosamīniet filtru ik pēc 120 litriem/30 filtrēšanas dienām (atbilstība šai norādēti darba produkta maksimālu efektivitāti un drošību).

### FILTRA FAST DISK™ NOMAIŅA

Lai nomainītu filtru, atskrūvējiet pudeles vāciņu, pagrieziet filtru pretēji pulksteņrādītāja kustības virzienam un noņemiet to, velkot to uz augšu (**7. att.**). Nomainiet to ar jaunu, atkārtotot darbības, kas minētas punktā "FILTRA FAST DISK™ SAGATAVOŠANA" un "FILTRA DZĪVES MANUĀLĀ INDIKATORA IESPĒJOŠANA".

### TEHNISKĀ APKOPE UN KOPŠANA

#### Pudeles vāka mazgāšanas norādījumi:

Notīriet pudeles vāku. Noņemiet filtru FAST DISK™, uzmanīgi novietojot to uz tīras virsmas un ar roku mazgājot vāciņu ar siltu ūdeni un trauku mazgāšanas līdzekli. Pirms vāciņa aizskrūvēšanas pārliecinieties, ka esat izskalojis un noņēmis visus ziepju atlikumus. Īpašu uzmanību pievēršiet silikona atgaisošanas salmiņam vāciņa apakšējā daļā (**D att.**). Ja tas izslid no savas vietnes, skalojiet to 1 minūti zem tekoša ūdens un nosusiniet to. Ievietojiet daļu (**8A att.**) savā vietnē vāciņā, viegli to piespiežot (**8B att.**). **Pārējo sastāvdaļu mazgāšanas norādījumi:**

- Trauku mazgājamajā mašīnā mazgājiet tikai stikla pudeles korpusu. Visus pārējos komponentus, izņemot filtru, mazgājiet ar rokām ar remdenu ūdeni un mazgāšanas šķidrums vismaz 2-3 reizes nedēļā. Nelietojiet citas ķīmiskas vielas vai abrazīvus līdzekļus.**
- Nemazgājiet filtru ar ziepēm vai mazgāšanas līdzekļiem.
- Ja pudeli nelieto 24 stundas, izlejiet pudelē palikušo ūdeni.
- Uzglabājiet filtra pudeli ledusskapī. Ledusskapī ir jāuztur ļaui higiēniskie apstākļi.
- Sargājiet izstrādājumu no siltuma avotiem un tiešiem saules stariem.
- Lietojiet tikai aukstu ūdeni (+4 °C / +30 °C).
- Filtrējiet tikai aukstu dzeramo ūdeni; nefiltrējiet cita veida šķidrumu.
- Lai nodrošinātu optimālu higiēnu, reizi nedēļā izņemiet filtru FAST DISK™ no pudeles vāka un iemērciet to tīrā traukā ar verdošu ūdeni. Ja filtrs FAST DISK™ peld, piespiediet to ar karoti līdz trauka apakšai. Pēc 3 minūtēm izņemiet filtru FAST DISK™ no verdoša ūdens, ļaujiet tam atdzist uz tīras virsmas un pēc tam atkal ievietojiet pudelē. Pārliecinieties, ka filtra FAST DISK™ apkopes laikā jūsu rokas ir tīras.

### JEBKURA BOJĀTO DAĻU NOMAIŅA

Silikona vāciņa vai salmiņa sabojāšanās, plīsums vai pazaudēšanas gadījumā iegādājieties rezerves daļas no pilnvarotiem izplatītājiem (visu pilnvaroto LAICA izplatītāju saraksts ir pieejams vietnē [www.laica.com](http://www.laica.com)). Pēc tam atbrīvojieties no vāciņa vai salmiņa, kā aprakstīts sadaļā "APGLABĀŠANAS PROCEDŪRA".

### PROBLĒMAS

PROBLĒMA	IESPĒJAMĀS CĒĻONIS	RISINĀJUMS
Ūdens plūsma palēninās, līdz tā apstājas.	Atgaisošanas salmiņš nav pareizi ievietoti vai ir nokļūvēts.	<ol style="list-style-type: none"> <li>Izpildiet procedūru, kas aprakstīta punktā "Pudeles vāciņa mazgāšanas norādījumi", lai no jauna ievietotu atgaisošanas caurulīti atbilstošajā vietnē.</li> <li>Pārliecinieties, ka neviens priekšmets nekavē gaisa plūsmu caur atgaisošanas caurulīti. Ja gaisa plūsma ir kādi šķēršļi, izņemiet tos, izmazgājiet salmiņu un ievietojiet to atpakaļ atbilstošajā vietnē, ievērojot procedūru, kas aprakstīta punktā "Pudeles vāciņa mazgāšanas norādījumi".</li> </ol>

### APGLABĀŠANAS PROCEDŪRA

Atbrīvojieties no visām sastāvdaļām atbilstoši attiecīgajai klasei. Pudeles korpus, **100% pārstrādājams:** stikls. Vāciņš: ABS plastmasa. Gaisa atdalītājs: silikons. Filtrs: nepārstrādājami sausie atkritumi.

### GARANTĪJA

Šai ierīcei tiek nodrošināta 2 gadu garantija no preču piegādes brīža vai cits ilgāks termiņš, kas paredzēts patērētāja dzīvesvietas valsts tiesību aktos. Šis noteikums atbilst Itālijas un Eiropas tiesību aktiem. LAICA izstrādājumi ir paredzēti lietošanai mājās un nav atļauti sabiedriskai lietošanai. Garantija attiecas tikai uz ražošanas defektiem, un tā nav spēkā, ja bojājumus ir izraisījis nejaucis notikums, nepareiza lietošana, nolaidība vai nepareiza produkta izmantošana. Izņemot tikai komplektā iekļautos piederumus; dažādu piederumu izmantošana var izraisīt garantijas zaudēšanu. Nekāda iemesla dēļ neatveriet ierīci; atvēršanas vai pārveidošanas gadījumā garantija pilnībā zaudē spēku. Garantija neattiecas uz daļām, kuras ir nolietotas, un uz piegādātajām baterijām. Pēc 2 gadiem no piegādes vai pēc cita ilgāka termiņa, kas paredzēts patērētāja dzīvesvietas valsts tiesību aktos, garantija zaudē spēku; šajā gadījumā tehniskās palīdzības ieviešana tiks veikta par maksu. Informāciju par tehniskās palīdzības darbībām, vai tās garantijas vai maksas, var tikt pieprasīta, sazinoties ar info@laica.com.

Nav jāveic nekāda veida samaksa par tādu daļu remontu vai nomaiņu, kas atbilst garantijas nosacījumiem. Kļūmju gadījumā sazinieties ar izplatītāju; NESŪTIET tieši LAICA. Visi garantijas remontdarbi (ieskaitot preces vai tās daļas nomaiņu) nepagarinās oriģinālā aizstātā produkta garantijas laiku. Izgatavotājs neuzņemas nekādu atbildību par jebkādiem kaitējumiem, kas tieši vai netieši var tikt nodarīts cilvēkiem, jo īpaši attiecībā uz brīdinājumiem par uzstādīšanu, iekārtas lietošanu un tehnisko apkopi. Uzņēmumam LAICA, kas pastāvīgi nodarbojas ar savu produktu uzlabošanu, tam ir tiesības pilnīgi vai daļēji mainīt ražojumus atbilstoši ražošanas vajadzībām bez iepriekšēja brīdinājuma, kas nenozīmēs nekādu atbildību no LAICA uzņēmuma vai tā mazumtirgotāju pusēs. Lai iegūtu vairāk informācijas, skatiet: [www.laica.it](http://www.laica.it).



## Steklena Filtrirna Steklenica GlaSSmart™

### SESTAVNI DELI

- A) Ročni kazalnik trajanja filtra FAST DISK™
- B) Varnostno zapiranje
- C) Zamašek steklenice
- D) Odzračevalna cevka
- E) Telo steklenice
- F) Filter FAST DISK™

Spoštovana stranka, podjetje LAICA se vam želi zahvaliti za prednost, ki dajete temu izdelku, ki je bil načrtovan na podlagi meril zanesljivosti in kakovosti, tako da se uresniči pri stranki popolno zadovoljstvo.

### POMENBNO

#### PRED UPORABO POZORNO PREBERITE

#### SHRANITE ZA NADALJNJO UPORABO

Navodila za uporabo je treba šteti kot sestavni del izdelka in jih morate hraniti za vso življenjsko dobo izdelka. V primeru prenosa aparata drugemu lastniku, morate izročiti le-temu tudi celotno dokumentacijo. Uporabnik je za varno in pravilno uporabo izdelka dolžan natančno prebrati navodila in opozorila, ki jih vsebuje priročnik, saj zagotavljajo pomembne informacije za varnost, uporabo in vzdrževanje izdelka.

Če navodila za uporabo izgubite ali če želite prejeti več informacij ali pojasnil, obrnite se na podjetje na spodaj navedeni naslov: Laica S.p.A. - Viale del Lavoro, 10 - 36048 Barbarano Mossano (VI) - Italia - Telefon +39 0444 795314 - info@laica.com - www.laica.it

Priročnik z navodili je na voljo na: www.laica.it/manuals

**Steklena Filtrirna Steklenica GlaSSmart™ je naprava namenjena za obdelavo pitne vode.** filtrom S filtrom FAST DISK™, steklena filtrirna steklenica GlaSSmart™ takoj filtrira pitno vodo iz vodovoda, izboljša njen okus, ohrani naravno prisotne mineralne soli in zmanjša vsebnost neželenih snovi, ki so lahko prisotne. Filter s tehnologijo srebrnega aktivnega oglja učinkovito zmanjšuje vsebnost klor, pesticidov, mikroplastike in kloriranih organskih topil. Filtri FAST DISK™ so izdelani v Italiji in so vedno obdelani s postopkom sterilizacije.

### SPLOŠNA VARNOSTNA OPOZORILA

- Potem ko izdelek vzamete iz embalaže, preverite njegovo celovitost in možne poškodbe, ki lahko nastanejo zaradi prevoza. V primeru dvomov, izdelka ne uporabljajte in se obrnite na pooblaščenega prodajalca.
- Sledite navodilom v tem priročniku. Nepravilna uporaba lahko vpliva na varnost izdelka ali povzroči škodo na samem izdelku.
- Proizvajalec ne more biti odgovoren za morebitno škodo, ki bi nastala z neprimerno ali napačno uporabo.
- Uporabnikom, ki trpijo zaradi specifičnih patologij, kot so alergije, ali so pod nadzorovano dieto, priporočamo, da se posvetujejo z zdravnikom pred uporabo filtrirne steklenice.
- Izdelek uporabljajte samo za namen, za katerega je bil zasnovan, tj kot OPREMA ZA OBDELAVO PITNIH VODA. Vsaka druga uporaba se mora šteti za neskladno in zato nevarno.
- **NE** uporabljajte tega izdelka za proizvodnjo pitne vode.
- V primeru poročanja pristojnih organov o izrednih razmerah, začasno ustavite uporabo filtrirnega sistema in se za dodatne informacije obrnite na upravitelja vodnega omrežja. Ko pristojni organi izjavijo, da je voda iz pipe spet varna in pitna, filtrirno steklenico je potrebno oprati, kot je navedeno v odstavku »VZDRŽEVANJE IN NEGA« in morate filter FAST DISK™ zamenjati po navodilih v odstavku »PRIPRAVA FILTRA FAST DISK™«.
- Izdelek hranite izven dosega otrok.
- Pripravo, zamenjavo in vzdrževanje filtra lahko izvajajo samo osebe, ki so dopolnile najmanj 12 let.
- Ta izdelek lahko uporabljajo osebe z omejenimi telesnimi, senzoričnimi ali duševnimi sposobnostmi ali neizkušeni ljudje, samo če so predhodno poučeni o varni uporabi in samo, če so obveščeni o nevarnostih, ki so povezane s samim izdelkom.
- V primeru okvare ali slabega delovanja se obrnite na pooblaščenega prodajalca. Informacije o posegih tehnične pomoči lahko zaprosite tako, da se obrnete na customerservice@laica.com.
- Nikoli **NE** filtrirajte tople vode.
- Filtrirajte samo tekočo hladno pitno vodo iz gospodinjanskega vodovodnega priključka.
- Izdelka **NE** izpostavljajte vremenskim vplivom (dež, sonce).
- Hranite ločeno od virov toplote.
- **NE** vstavljajte zamaška, filtra in odzračevalno cevko v mikrovalovno pečico.
- **NE** uporabljajte steklenice s predhodno obdelano vodo.
- **NE** ponarejajte ali razbijajte filtra iz kakršnega koli razloga.
- **NE** vstavljajte predmetov v odprtine.
- **NE** uporabljajte izdelka, če je zamašek poškodovan.
- Izdelka **NE** postavljajte v delujoči sterilizator.
- Izdelka **NE** zamrzujte.
- **NE** pomivajte zamaška, filtra in odzračevalne cevke v pomivalnem stroju.
- V steklenico **NE** vstavljajte ledu.
- **Filtrirna steklenica GlaSSmart™ NI primerna za profesionalno uporabo, ampak samo za domačo.**
- Vedno držite steklenico pokonci.
- Pozor, steklena steklenica! Ravnejte previdno, izogibajte se udarcem in padcem.

### POMEMBNE OPOMBE O UPORABI IZDELKA

- Filter FAST DISK™ ohranja pH v mejah, ki jih določa evropska direktiva 98/83/ES, o kakovosti vode, ki so namenjene za prehrano ljudi.
- Srebro se uporablja v sistemu filtra FAST DISK™ kot pripomoček pri proizvodnji, da se doseže bakterioestatičnost v notranjosti filtra. Občasno sproščanje srebrnih ionov spada pod smernice Svetovne zdravstvene organizacije (WHO) in ustreza parametrom evropske direktive 98/83/ES.
- Filter FAST DISK™ filtrira vodo iz vodovoda, KI V VSAKEM PRIMERU MORA BITI PITNA in mikrobiološko varna (preverite pri pristojni ustanovi na vašem območju).
- Za zavestno uporabo zahtevajte dodatne informacije pri svojem upravljavcu vodovodnega omrežja ali opravite analizo vode, ki priteka iz pipe na vašem domu.

### IZJAVA O SKLADNOSTI

Filtrirni sistemi, ki jih proizvaja LAICA, so skladni z naslednjimi regulativnimi zahtevami ter njihovimi pozejšimi spremembami in dodatki:

- Ministrska uredba št. 174 z dne 6.4.2004, pravilnik o materialih in predmetih, ki se lahko uporabljajo v nepremičnih napravah za zbiranje, obdelavo, odvajanje in distribucijo vode, namenjene za prehrano ljudi.
- Zakonska uredba št. 31, z dne 2. 2. 2001, izvajanje direktive 98/83/ES o kakovosti vode, namenjene za prehrano ljudi.
- Uredba 1935/2004/ES o materialih v stiku z živili.
- Uredba (EU) št. 10/2011 o plastičnih materialih in predmetih, ki lahko pridejo v stik z živili.
- Ministrska uredba št. 25 z dne 7. 02. 2012 (ITALIJA), tehnične določbe v zvezi z opremo, namenjeno obdelavi vode, namenjene za prehrano ljudi.
- Ministrska uredba z dne 21. 3. 1973 in nadaljnje spremembe v zvezi s higiensko disciplino embalaže, posod, orodja, ki so namenjeni za stik z živilskimi snovmi ali s snovmi za osebno uporabo.

**Pozor: ta naprava zahteva redno vzdrževanje, da se zagotovijo zahteve glede pitnosti obdelane vode in vzdrževanja izboljšav, kot jih navaja proizvajalec.**

### PRIPRAVA STEKLENE FILTRIRNE STEKLENICE GlaSSmart™

- 1) Preden nadaljujete s naslednjimi postopki si temeljito umijte roke.
- 2) Zamašek in telo steklenice operemo s hladno pitno vodo in pilosoda za posodo. Preden nadaljujete se pripravite, da je bilo čisto popolnoma izprano. Bodite še posebej pozorni na silikonsko odzračevalno cevko, ki se nahaja v spodnjem delu zamaška (slika D). Izperite jo pod tekočo vodo za 1 minuto in jo posušite. Nato v steklenico vstavite zgornji del cevke (slika 8A), na njen sedež v zamašku, tako da jo rahlo pritisnete (slika 8B).

### PRIPRAVA FILTRA FAST DISK™

Vzemite filter iz vrečke (slika 1).

- 1) Filter sperite za približno 30 sekund pod tekočo hladno pitno vodo.
- 2) Filter vstavite v ustrezno ohišje v zamašku, tako da ga rahlo pritisnete in zavrtite v smeri urinega kazalca (slika 2).

### AKTIVACIJA ROČNEGA KAZALNIKA ČASA TRAJANJA FILTRA

- 1) Dvignite varnostno zaporko zamaška. Pozor! Primate zamašek steklenice tako, da prste postavite kot na sliki 3.
- 2) Kazalnik časa trajanja filtra obrnite na vrhu zamaška v nasprotni smeri urinega kazalca, tako kot kaže Slika 4 za določitev meseca/te dna začetka uporabe filtra. Referenčni mesec mora biti nastavljen v smeri črte, ki je natisnjena na zamašku (slika 5).

### PAMETNI FILTRACIJSKI SISTEM - BREZPLAČNA APLIKACIJA LAICA HOME WELLNESS

#### UPORABA

Seznam združljivih naprav:

- iOS: iPhone z operacijskim sistemom od 10.
- Za naprave z operacijskim sistemom Android™: od različice 6.0 (Marshmallow).

Z dodajanjem filtra FAST DISK™ v brezplačni aplikaciji »Laica Home Wellness« lahko dobite samodejno obveščanje o zamenjavi filtra na vaš pametni telefon.

1. Na pametni telefon namestite brezplačno aplikacijo »Laica Home Wellness«.
2. Zaženite aplikacijo in na glavnem zaslonu vstopite v razdelek »WATER FILTRATION« (FILTRACIJA).
3. Dodajte filter FAST DISK™ s pritiskom na gumb "+" v aplikaciji. Filter lahko dodate s skeniranjem QR kode, ki je natisnjena na filtrirni vrečki ali ročno s pritiskom na gumb »Manually select« (Izberi ročno).
4. Aplikacija vstavi filter in samodejno predlaga datum njegove zamenjave. Če želite optimizirati življenjsko dobo filtra na podlagi obdelane vode, lahko izberete raven klora, ki se nahaja v vodi iz vodovoda. **Za zavestno uporabo zahtevajte več informacij od svojega upravljavca vodnega omrežja ali izvedite preventivno oceno vod lokalnega vodovoda.**
5. Nastavitve shranite s pritiskom na gumb
6. Ko je dosežen datum zamenjave filtra, se na vašem pametnem telefonu prikaže obvestilo, da nadaljujete z zamenjavo filtra. Obvestilo dobite tudi na vaš naslov e-pošte, ki ste ga vnesel ob prijavi.

- Za skeniranje QR kode, natisnjene na filtrirni vrečki, morate odobriti dostop aplikacije do kamere vašega pametnega telefona.
- Če želite prejemati obvestila o zamenjavi filtrov, jih morate aktivirati v nastavitvah vašega pametnega telefona.
- Če želite zamenjati filter, lahko dodate nov filter tako, da skenirate QR kodo, natisnjeno na torbi, ali posodobite datum poteka s klikom na gumb »Filter expired (click to replace)« (Filter izčrpan - klikni za zamenjavo).

### UPORABA FILTRSKEGA SISTEMA

1. Odvijte zamašek steklenice in ga položite na čisto površino (npr. na krožnik).
2. Steklenico napolnite s hladno vodo iz pipe do zelene ravni (slika 6).
3. Steklenico zaprite tako, da zavijete zamašek.
4. Odprite z dvigom varnostne zaporko zamaška. Pozor! Zagrabite zamašek steklenice tako kot kaže slika 3.
5. Nalijte zeleno količino vode: v tej fazi poteka takojšnja filtracija.

Za optimalno delovanje steklenice je priporočljivo, da na dan ne filtrirate več kot 4 litre (tako da poskrbite, da med posameznimi filtracijami počakate nekaj minut). Filter zamenjajte vsakih 120 litrov/30 dni filtriranja (skladnost s to indikacijo zagotavlja največjo učinkovitost in varnost izdelka).

### ZAMENJAVA FILTRA FAST DISK™

Če želite zamenjati filter, odvijte zamašek iz steklenice, filter obrnite v nasprotni smeri urinega kazalca in ga odstranite tako da ga povlečete navzgor (slika 7). Zamenjajte ga z novim tako, da ponovite postopke, kot so navedeni v odstavkih »PRIPRAVA FILTRA FAST DISK™ in »AKTIVIRANJE ROČNEGA KAZALNIKA ČASA TRAJANJA FILTRA«.

### VZDRŽEVANJE IN NEGA

#### Navodila za pranje zamaška steklenic:

Odstranite zamašek iz steklenice. Odstranite filter FAST DISK™, pri tem pazite, da ga položite na eno čisto površino in ročno sperite zamašek z milno vodo in z detergentom za pranje. Prepričajte se izprali in odstranili vse ostanke detergenta, preden privijete zamašek. Bodite še posebej pozorni na silikonsko odzračevalno cevko, ki se nahaja v spodnjem delu zamaška (slika D). V primeru, da zdrsne s svojega ohišja, jo sperite pod tekočo vodo 1 minuto in jo posušite. Vstavite vrhni del cevke (slika 8A) na njen sedež v zamašku, tako da jo rahlo pritisnete (slika 8B).

#### Navodila za pranje ostalih komponent:

- 1) **Samo telo steklene steklenice lahko operete v pomivalnem stroju. Vse ostale sestavne dele, razen filtra, umijte na roke z milno vodo in z detergentom za posodo vsaj 2-3 krat na teden. Ne uporabljajte drugih kemikalij ali abrazivov.**
- 2) Ne umivajte filtra z milom ali z detergenti.
- 3) Če steklenice ne uporabljate 24 ur, zavrzite vodo, ki je ostala v steklenici.
- 4) Filtrirno steklenico shranite v hladilniku. Hladilnik mora biti v dobrem higienskem stanju.
- 5) Izdelek hranite ločeno od virov toplote in neposredne sončne svetlobe.
- 6) Uporabljajte samo hladno vodo (+4 °C / +30 °C).
- 7) Filtrirajte samo hladno pitno vodo; ne filtrirajte nobene druge vrste tekočin.
- 8) Za zagotovitev optimalne higiene enkrat na teden odstranite filter FAST DISK™ z zamaška steklenice in ga potopite v čisto posodo z vrelo vodo. Če filter FAST DISK™ plava, ga z žlico potisnite na dno posode. Po 3 minutah odstranite filter FAST DISK™ iz vrele vode, pustite, da se ohladi na čisti površini in nato dajte ga nazaj v steklenico. Med vzdrževalnimi posegi na filtru FAST DISK™ se prepričajte, da so vaše roke čiste.

### ZAMENJAVA MOREBITNIH POŠKODOVANIH DELOV

V primeru zloma, poškodbe ali izgube silikonskega zamaška ali cevke kupite nadomestne dele pri pooblaščenih trgovcih (oglejte si seznam vseh pooblaščenih trgovcev podjetja LAICA na spletni strani www.laica.it). Nato zavrtite zamašek ali cevko, kot je opisano v odstavku »POSTOPEK ODSTRANJEVANJA«.

### PROBLEMI

Težava	Verjeten vzrok	Rešitev
Preток vode opočasni, dokler se ne ustavi.	Odzračevalna cevka ni pravilno vstavljena ali je blokirana.	1) Sledite postopku, opisanemu v »Navodilih pranja zamaška steklenice« za ponovno vstavljanje odzračevalne cevke v posebno ohišje. 2) Prepričajte se, da ni predmetov, ki blokirajo prehod zraka skozi odzračevalno cevko. Ko obstajajo kakršne koli ovire za prehod zraka, odstranite ga, operite jo in jo znova vstavite v ustrezno ohišje po postopku, opisanem v odstavku »Navodila za pranje zamaška steklenice«.

### POSTOPEK ODSTRANJEVANJA

Vse sestavne dele zavrzite v skladu z ustreznim razredom. Telo steklenice, **100% reciklirano**: steklo. Zamašek: ABS plastika. Ozračevalna cevka: silikon. Filter: tolu odpadki, ki jih ni mogoče reciklirati.

### GARANCIJA

Garancija za ta aparat traja 2 leti od trenutka dostave blaga ali drugi daljši rok, ki ga določa nacionalna zakonodaja prebivališča stranke. Ta določba je v skladu z italijansko in evropsko zakonodajo. Izdelki LAICA so zasnovani za uporabo v gospodinjstvu. Uporaba v javnih storitvah ni dovoljena. Garancija krije samo pomanjkljivosti izdelave in ne velja v primeru škode, nastale zaradi nezgodnega dogodka, napačne uporabe, malomarnosti ali nenaravne rabe izdelka. Garancija ne velja za obrabi podvržene dele in baterije, če so te dobavljene v priboru. Po 2 letih od dobave ali po drugem daljšem roku, ki ga določa nacionalna zakonodaja prebivališča stranke, garancija preneha; v tem primeru se bodo posegi tehnične pomoči izvajali proti plačilu. Informacije o servisnih posegih, bodisi v garancijskem roku kot tudi plačiljivih, lahko dobite z zahtevkom ali naslovom info@laica.com.

Za povpraševanje na zamenjavo izdelka v skladu z garancijskimi pogoji ni potrebno plačati nobenega prispevka. V primeru okvare se obrnite na prodajalca; NE pošiljajte direktno v podjetje LAICA. V primeru posegov v garancijskem roku (vključno z zamenjavo izdelka ali njegovega dela) se trajanje originalne garancijske dobe zamenjavega izdelka ne podaljša. Proizvajalec zavrača vsako odgovornost za morebitno škodo, ki bi bila neposredno ali posredno povzročena osebam, predmetom ali domačim živalim kot posledica neupoštevanja vseh določil, navedenih v ustreznih knjižici z navodili, posebej tistih, ki se nanašajo na opozorila o namestitvi, uporabi in vzdrževanju aparata. Podjetje LAICA se nenehno trudi izboljšati svoj izdelke, zato si jemlje pravico, brez predhodnega obveščanja, do delnega ali celotnega zamenjavanja svojih izdelkov v skladu s potrebami proizvodnje, ne da bi to predstavljalo kakršno koli odgovornost podjetja LAICA ali njenih prodajalcev. Za dodatne informacije: www.laica.it.

## GlaSSmart™ filtarska staklena boca

### KOMPONENTE

- A) Ručnog pokazatelj vijeka trajanja filtra FAST DISK™
- B) Sigurnosna brava
- C) Poklopac boce
- D) Otvor za odzračivanje
- E) Tijelo boce
- F) Filtr FAST DISK™

Poštovani korisniče, vam se zahvaljuje na odabiru ovog proizvoda, dizajniranoga sukladno standardima pouzdanosti i kvalitete za potpuno zadovoljstvo.

### VAŽNO

#### PRIJE UPORABE POZORNO PROČITATI SAČUVATI ZA BUDUĆE REFERENCE

Priručnik se smatra sastavnim dijelom proizvoda i mora se pohraniti za buduće konzultacije, sve do kraja njegovog radnog vijeka. U slučaju prodaje uređaja drugom vlasniku, isporučite također i cjelokupnu dokumentaciju. Za sigurnu i ispravnu upotrebu proizvoda, korisnik mora pažljivo pročitati upute i upozorenja sadržane u priručniku jer daju važne informacije koje se odnose na sigurnost, upute za uporabu i održavanje. U slučaju da izgubite priručnik ili ako trebate dodatne informacije ili pojašnjenja, obratite se proizvođaču na adresi navedenoj u nastavku: Laica S.p.A. - Viale del Lavoro, 10 - 36048 Barbarano Mossano (VI) - Italia - Telefono +39 0444 795314 - info@laica.com - www.laica.it Priručnik s uputama dostupan je na: www.laica.it/manuals

**GlaSSmart™ filtarska staklena boca je uređaj namijenjen za obradu pitke vode.** Zahvaljujući filtru FAST DISK™, filtrirajuća staklena boca GlaSSmart™ trenutno filtrira pitku vodu iz opskrbe mreže i poboljšava njezin okus uz zadržavanje prirodnih minerala i smanjenje neželjenih tvari koje bi mogle biti prisutne. Zahvaljujući tehnologiji posrebnog aktivnog ugljena, filter učinkovito djeluje na smanjenje prisutnosti klora, pesticida, mikroplastike i kloriranih organskih otapala. Filtri FAST DISK™ proizvedeni su u Italiji i uvijek podvrgnuti procesu sterilizacije.

### OPĆA SIGURNOSNA UPOZORENJA

- Nakon uklanjanja proizvoda iz ambalaže provjerite integritet i prisutnost bilo kakvih oštećenja u transportu. Ako ste u nedoumici nemojte koristiti proizvod, već se obratite se ovlaštenom zastupniku.
- Slijedite upute navedene u ovom priručniku. Nepravilna upotreba može utjecati na sigurnost proizvoda ili dovesti do oštećenja samog proizvoda.
- Proizvođač se ne može smatrati odgovornim za bilo kakvu štetu uzrokovanu neodgovarajućom ili nepravilnom.
- Osobe s određenim bolestima, alergijama ili podvrgnute kontroliranim djetetama trebali bi se posavjetovati s liječnikom prije korištenja filtarske boce.
- Koristite ovaj proizvod samo u svrhu za koju je namijenjen, tj. kao UREDAJ ZA FILTRIRANJE PITKE VODE. Svaka druga uporaba smatra se nepravilnom i stoga opasnom.
- **NEMOJTE** koristite ovaj proizvod za proizvodnju pitke vode.
- U slučaju prijavljivanja hitne situacije od strane nadležnih vlasti, prestanite koristiti sustav za filtriranje i kontaktirajte upravitelja vodovodnog sustava za više informacija. Kada vlasti utvrde da je voda iz slavine ponovno sigurna, boca za filtriranje mora se očistiti kako je navedeno u stavku "ODRŽAVANJE I NJEGA", a potrebno je također zamijeniti i filter FAST DISK™ kako je navedeno u stavku "PRIPREMA FILTRA FAST DISK™".
- Držite proizvod dalje od djece.
- Pripremu, zamjenu uloška i održavanje smiju obavljati samo osobe starije od 12 godina.
- Ovaj proizvod mogu koristiti osobe sa smanjenim tjelesnim, osjetilnim ili mentalnim sposobnostima, ili osobe bez potrebnog iskustva, samo ako su prethodno upućena u sigurno korištenje i samo ako su obaviještene o opasnostima vezanim uz sam proizvod.
- U slučaju kvara ili neispravnog rada obratite se ovlaštenom zastupniku. Informacije o o tehničkoj pomoći možete zatražiti putem e-pošte: info@laica.com.
- **NEMOJTE** nikada filtrirati toplu vodu.
- Filtrirajte samo hladnu pijaću vodu iz kućne vodoopskrbne mreže.
- **NEMOJTE** izlagati proizvod atmosferskim utjecajima (kiša, sunce).
- Držite daleko od izvora topline.
- **NEMOJTE** stavljati poklopac, filter i cjevčicu za odzračivanje u mikrovalnu pećnicu.
- **NEMOJTE** koristiti bocu s prethodno tretiranom vodom.
- **NEMOJTE** mijenjati ili razbiti filter iz bilo kojeg razloga.
- **NEMOJTE** umetati predmete u otvore.
- **NEMOJTE** koristiti proizvod ako je poklopac oštećen.
- **NEMOJTE** stavljati proizvod u sterilizator tijekom rada.
- **NEMOJTE** zamrznuti proizvod.
- **NEMOJTE** prati poklopac, filter i cjevčicu za odzračivanje u perlici posuda.
- **NEMOJTE** stavljati led u bocu.
- **GlaSSmart™ filtarska staklena boca NIJE namijenjena za profesionalnu, već samo za kućnu upotrebu.**
- Bocu uvijek držite uspravno.
- Pozor, staklena boca! Rukujte pažljivo, izbjegavajte udarce i padove.

### VAŽNE ZABILJEŠKE ZA KORIŠTENJE PROIZVODA

- FAST DISK™ filter održava pH vrijednost u rasponu navedenom u Europskoj Direktivi 98/83/EZ o kakvoći vode namijenjene za ljudsku potrošnju.
- Srebro se koristi u filtru FAST DISK™ kao pomoćno sredstvo da bi se dobila antibakterijsko djelovanje u njegovoj unutrašnjosti. Svako oslobađanje iona srebra spada u smjernice Svjetske zdravstvene organizacije (WHO) i u skladu je s parametrima Europske direktive 98/83/EZ.
- Filtr FAST DISK™ filtrira vodu KOJA OBAVEZNO MORA BITI PITKA i mikrobiološki sigurna (provjerite to kod nadležnog tijela na vašem području).
- Za svjesno korištenje zatražite dodatne informacije od vodoopskrbne tvrtke ili izvršite test vode koja dolaze iz slavine kod kuće.

### IZJAVA SUKLADNOSTI

Sustavi filtriranja koje proizvodi LAICA u skladu su sa sljedećim regulatornim zahtjevima i njihovim naknadnim izmjenama i dopunama:

- Ministarska Uredba br. 174. 04.06.2004. Pravilnik o materijalima i predmetima koji se mogu koristiti u sustavima za stalno prikupljanje, tretiranje, opskrbu i distribuciju vode namijenjene za ljudsku potrošnju.
- Uredba br. 31 od 2. veljače 2001. godine, provedba Direktive 98/83/EZ o kakvoći vode namijenjene za ljudsku potrošnju.
- Uredba 1935/2004/EZ o materijalima u dodiru s prehrambenim proizvodima.
- Uredba (EU) 10/2011 o materijalima i plastičnim predmetima koji dolaze u kontakt s prehrambenim proizvodima.
- Ministarska Uredba br. 25 od 7/02/2012 (ITALIJA), tehničke odredbe koje se odnose na opremu za pročišćavanje vode namijenjene za prehranu ljudi.
- Ministarska Uredba br. 21. iz ožujka 1973. i naknadne izmjene i dopune koja se odnosi na higijenu ambalaže, spremnika, alata namijenjenih za kontakt s prehrambenim tvarima ili tvarima za osobnu upotrebu.



**Pozor: ovaj uređaj zahtijeva redovito periodično održavanje kako bi se zajamčili uvjeti pitkosti obrađene pitke vode i održavanje poboljšanja kako ih je naveo proizvođač.**

### PRIPREMA FILTARSKE STAKLENE IN BOCE GlaSSmart™

- 1) Prije nego što počnete ovu radnju, pažljivo operite ruke.
- 2) Poklopac i tijelo boce operite hladnom pijaćom vodom i deterdžentom za posude. Prije nastavka povjerite je li sav deterdžent ispran. Obratite posebnu pozornost na silikonsku cjevčicu za odzračivanje koja se nalazi u donjem dijelu poklopca (sl. D). Isperite je pod tekućom vodom 1 minutu i osušite. Zatim laganim pritiskom umetnite gornji dio slame (sl. 8A) u ležište na poklopcu (sl. 8B).

### PRIPREMA FILTRA FAST DISK™

Izvadite filter iz vrećice (sl. 1).

- 1) Isperite filter oko 30 sekundi tekućom hladnom pitkom vodom.
- 2) Umetnite filter u odgovarajuće kućište na poklopcu, lagano ga pritisnite i zakrenite u smjeru kazaljke (sl. 2).

### AKTIVIRANJE RUČNOG POKAZATELJA VIJEKA TRAJANJA FILTRA

- 1) Podignite sigurnosnu bravu poklopca. Pozornost! Uхватite poklopac boce tako što ćete postaviti prste kao na slici 3.
- 2) Okrećite pokazatelj trajanja filtra smješten na vrhu poklopca u smjeru suprotnom od kazaljke na satu, kao što je prikazano na slici **slika 4** da biste postavili mjesec/tjedan početka korištenja filtra. Referentni mjesec mora biti usklađen s crtom štampanoj na poklopcu (sl. 5).

### SMART FILTRATION SYSTEM (pametni sustav filtriranja) – BESPLATNA APLIKACIJA LAICA HOME WELLNESS UPORABA

Popis kompatibilnih uređaja:

- iOS: iPhone s operativnim sustavom od 10.
- Za uređaje s operativnim sustavom Android™: od verzije 6.0 (Marshmallow).

Dodavanjem filtra FAST DISK™ u besplatnu aplikaciju "Laica Home Wellness" možete dobiti automatsku obavijest o zamjeni filtra na vašem pametnom telefonu.

1. Instalirajte besplatnu aplikaciju "Laica Home Wellness" na telefon.
2. Pokrenite aplikaciju i s glavnog zaslona udite u odjeljak "WATER FILTRATION" (FILTRACIJA).
3. Dodajte filter FAST DISK™ pritiskom na tipku "+" u aplikaciji. Filter je moguće dodati skeniranjem QR koda ispisano na filtarskoj vrećici ili ručno, pritiskom na gumb "Manually select" (Odaberite ručno).
4. Aplikacija ubacuje filter i automatski predlaže datum zamjene istog. Da biste optimizirali stvarni vijek trajanja filtra, na temelju obrađene vode, možete odabrati razinu kloru u vodi iz slavine. **Za savjesnu upotrebu zatražite više informacija od vašeg opskrbljivača vodom ili obavite preventivno ocjenjivanje vode lokalne mreže za odgovornu uporabu sustava za filtriranje.**
5. Spremite postavke pritiskom na tipku .
6. Kada dođe datum zamjene filtra, na vašem pametnom telefonu pojavljuje obavijest o potrebi zamjene filtra. Obavijest se također šalje na e-poštu unesenu tijekom registracije.

- Za skeniranje QR koda ispisano na vrećici filtra potrebno je odobriti pristup aplikacije fotoaparatu na vašem pametnom telefonu.
- Da biste primili obavijesti o zamjeni filtra, morate ih aktivirati u postavkama pametnog telefona.
- Da biste zamijenili filter, možete dodati novi filter skeniranjem QR koda ispisano na njegovoj vrećici ili ažurirati datum isteka klikom na gumb "Filter expired (click to replace)" (Filter je iscrpljen - klikni za zamjenu).



### UPORABA FILTARSKOG SUSTAVA

1. Odvijte poklopac boce i stavite ga na čistu površinu (npr. tanjur).
2. Bocu napunite hladnom vodom iz slavine do željene razine (sl. 6).
3. Zatvorite bocu zavijanjem poklopca.
4. Otvorite podizanjem sigurnosne brave poklopca. Pozornost! Uхватite poklopac boce tako što ćete postaviti prste kao na slici 3.
5. Ulijte željenu količinu vode: u ovoj fazi odvija se trenutačna filtracija.

Za optimalan rad boce, preporučljivo je ne filtrirati više od 4 litre dnevno (pri čemu treba paziti da nekoliko minuta pričekate između filtracija). Zamijenite filter svakih 120 litara/30 dana filtracije (poštivanje ove indikacije osigurava maksimalnu učinkovitost i sigurnost proizvoda).

### ZAMJENA FILTRA FAST DISK™

Da biste zamijenili filter, odvijte poklopac s boce, okrenite filter u smjeru suprotnom od kazaljke na satu i izvadite ga povlačenjem prema gore (sl. 7). Zamijenite ga novim ponavljanjem postupka prema stavcima "PRIPREMA FILTRA FAST DISK™" i "AKTIVIRANJE RUČNOG POKAZATELJA VIJEKA TRAJANJA FILTRA".

### ODRŽAVANJE I NJEGA

#### Upute za pranje poklopca boce:

Skinite poklopac s boce. Izvadite filter FAST DISK™ pazeći da ga stavite na čistu površinu i ručno operite poklopac toplom vodom i deterdžentom za pranje posuda. Provjerite jeste li isprali i uklonili sve ostatke sapuna prije pričvršćivanja poklopca. Obratite posebnu pažnju na silikonsku cjevčicu za odzračivanje koja se nalazi u donjem dijelu poklopca (sl. D). Ako ispadne iz ležišta, isperite je pod tekućom vodom 1 minutu i osušite. Umetnite gornji dio cjevčice (sl. 8A) u njezino ležište na poklopcu lagano je pritisajući (sl. 8B).

#### Upute za pranje drugih komponenti:

- 1) **U perlici posuda samo perite tijelo staklene boce. Sve ostale komponente, osim filtra, perite rukom toplom vodom i deterdžentom za pranje posuda najmanje 2-3 puta tjedno. Nemojte koristiti kemijske ili abrazivne proizvode.**
- 2) Ne perite filter sapunom ili deterdžentima.
- 3) Ako se boca ne koristi 24 sata, bacite vodu koja je ostala unutar boce.
- 4) Proizvod filtrarsku bocu u hladnjaku. Hladnjak se mora držati u dobrim higijenskim uvjetima.
- 5) Držite filter držati daleko od izvora topline i izravno utjecaja sunca.
- 6) Koristite samo hladnu vodu (+4°C / +30°C).
- 7) Filtrirajte samo hladnu pitku vodu; nemojte filtrirati nijednu drugu tekućinu.
- 8) Da biste osigurali optimalnu higijenu, jednom tjedno uklonite filter FAST DISK™ iz poklopca za boce i uronite ga u čistu posudu s kipućom vodom. Ako filter FAST DISK™ pluta, gurne ga žlicom na dno spremnika. Nakon 3 minute uklonite filter FAST DISK™ iz kipuće vode, ostavite da se ohladi na čistoj površini, a zatim gvaritate natrag u bocu. Osigurajte da su vam ruke čiste tijekom operacija održavanja filtra FAST DISK™.

### ZAMJENA OŠTEĆENIH DIJELOVA

U slučaju loma, oštećenja ili gubitka poklopca ili silikonske cjevčice, kupite rezervne dijelove kod ovlaštenih distributera (popis ovlaštenih distributera LAICA je dostupan na internet stranici www.laica.com). Zatim odložite poklopac ili cjevčicu kako je opisano u stavku "POSTUPAK ODLAGANJA".

### PROBLEMI

Problem	Mogući uzrok	Rješenje
Protok vode se usporava do potpunog zaustavljanja.	Cjevčica za odzračivanje nije pravilno umetnuta ili je blokirana.	1) Slijedite postupak opisan u stavku "Upute za pranje poklopca boce" kako biste ponovo umetnuli cjevčicu u odgovarajuće ležište. 2) Pazite da nisu prisutni predmeti koji blokiraju prolaz zraka kroz cjevčicu za odzračivanje. Ako postoji bilo kakva prepreka prolazu zraka, uklonite je, operite cjevčicu i ponovo je stavite u odgovarajuće ležište slijedeći postupak opisan u stavku "Upute za pranje poklopca boce".

### POSTUPAK ODLAGANJA

Odložite sve sastavne dijelove u skladu s odgovarajućom klasom pripadanja. Tijelo boce, **100% reciklirajuće**: staklo. Poklopac: ABS plastika. Cjevčica za odzračivanje: silikon. Filter: suhi otpad koji se ne može reciklirati.

### JAMSTVO

Ovaj uređaj ima jamstvo 2 godine od trenutka isporuke robe ili na drugi duži rok predviđen nacionalnim zakonodavstvom prebivališta potrošača. Ova odredba je u skladu s talijanskim i europskim zakonodavstvom. Laica proizvodi su dizajnirani samo za kućnu uporabu i ne smiju se koristiti u javnim prostorima. Jamstvo pokriva samo greške proizvodnje i ne primjenjuje se ako je šteta uzrokovana nezgodom, nemarom ili zloupotrebom proizvoda. Koristite samo isporučeni pribor; korištenje drugih podataka može poništiti jamstvo. Ne otvarajte uređaj ni pod kojim okolnostima; ako je uređaj otvoren ili neovlašteno mijenjan, jamstvo je definitivno poništeno. Jamstvo se ne odnosi na dijelove koji podliježu trošenju i na baterije kada se isporučuju s uređajem. Nakon 2 godine od isporuke ili drugog duljeg roka predviđenog nacionalnim zakonodavstvom prebivališta potrošača, jamstvo prestaje; u tom slučaju je se intervencije tehničke pomoći obavljati uz naknadu. Informacije o tehničkoj pomoći, bilo da je pod jamstvom ili se plaća, možete zatražiti kontaktiranjem info@laica.com.

Nije potrebna nikakva vrsta doprinosa za popravke i zamjene proizvoda koje spadaju pod ovim jamstvom. U slučaju kvara obratite se zastupniku; NIKADA ne šaljte proizvod direktno proizvođaču LAICA. Sve popravke za vrijeme jamstva (uključujući i zamjenu proizvoda ili njegov dio) neće produžiti trajanje razdoblja jamstva proizvoda koji se zamjenjuje. Proizvođač ne preuzima odgovornost za bilo kakvu štetu koja može izravno ili neizravno, utjecati na osobe, objekte i kućne ljubimce kao posljedica neispunjavanja svih uputa danih u knjižici s uputama, posebno, upozorenjima u vezi instalacije, uporabe i održavanja. Iскljučivo je pravo tvrtke LAICA, koja kontinuirano nastoji poboljšati svoje proizvode, bez prethodne obavijesti isključiti sve ili dio svojih proizvoda u odnosu na proizvodne metode, bez da to dovede do bilo kakve odgovornosti tvrtke LAICA ili njezinih zastupnika. Za dodatne informacije: www.laica.it.

### Letteratura di riferimento / Reference literature / Literatura de referencia / Literatura de referençia / Referençliteratur / Textes de referenze / Βιβλιογραφία αναφοράς / Publicații de referență / Referençliterature / Odkazy / Referençia irodalom / Literatura referençyjna / Uzzinu literatūra / Referenčna bibliografija / Referentna literatura

- 1) Guidelines for drinking-water quality - 4th ed. ISBN 978 92 4 154815 1 (NLM classification: WA 675), World Health Organization, WHO Library Cataloguing-in-Publication Data.
- 2) Nutrients in Drinking Water ISBN 92 4 159398 9 (NLM classification: WA 687), Water, Sanitation and Health, Protection and the Human Environment, World Health Organization, Geneva. World Health Organization, WHO Library Cataloguing-in-Publication Data.
- 3) Silver in Drinking-water Background document for development of WHO Guidelines for Drinking water Quality World Health Organization, World Health Organization, Geneva, 1996

The Bluetooth® word mark and logos are registered trademarks owned by Bluetooth SIG, Inc. and of their respective owners. iOS, iPhone, iPad mini, iPod touch, App Store are trademarks of Apple Inc., registered in the U.S. and other countries - Android™, Play Store™ and Google Play™ are trademarks of Google Inc.