



LAICA
TAGLIANDO
DI CONTROLLO
VT3305
CONTENITORE PER
SOTTOVUOTO

HI50 - 07/2019

LAICA[®]

LAICA S.p.A.
Viale del Lavoro, 10
36048 Barbarano Mossano (VI) - Italy
Tel. +39 0444.795314
info@laica.com
Made in China

www.laica.it

LAICA[®]

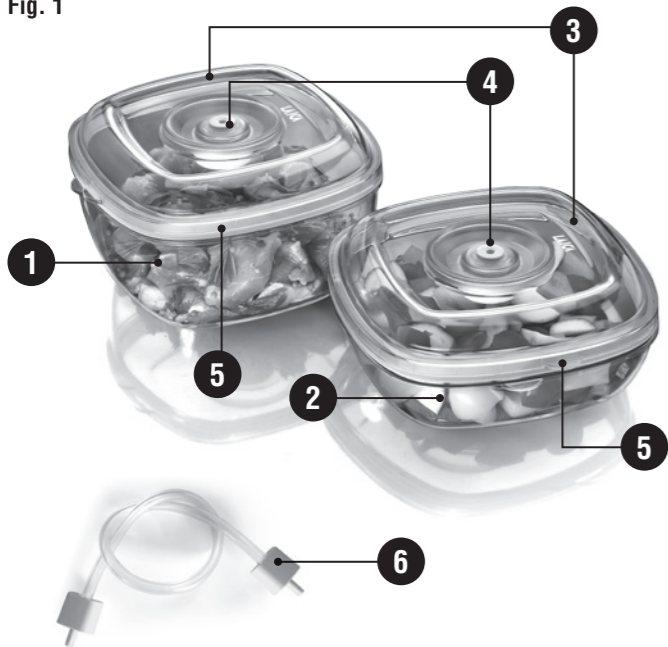
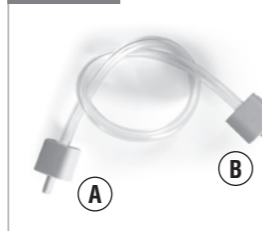


ISTRUZIONI E GARANZIA **VT3305**

CONTENITORI PER SOTTOVUOTO

pagina 4

EN	Instructions and warranty	page 6
	VACUUM CANISTERS	
ES	Instrucciones y garantía	página 8
	RECIPIENTES PARA CONSERVAR AL VACÍO	
PT	Instruções e garantia	página 10
	RECIPIENTES PARA VÁCUO	
DE	Anleitungen und Garantie	Seite 12
	VAKUUMBEHÄLTER	
FR	Instructions et garantie	page 14
	BOÎTES SOUS-VIDE	
EL	Οδηγίες και εγγύηση	σελιδα 16
	ΔΟΧΕΙΑ ΓΙΑ ΚΕΝΟ ΑΕΡΟΣ	
RO	Instrucțiuni și garanție	pagina 18
	RECIPIENTE PENTRU VIDAT	
CS	Informace a záruka	strana 20
	DÓZY PRO VAKUOVÉ BALENÍ	
SK	Informace a záruka	strana 22
	VÁKUOVÉ NÁDOBY	
HU	Használat és garancia	oldal 24
	VÁKUUMOS TÁROLÓ DOBOZ	
HR	Upute i jamstvo	stran 26
	POSUDE ZA VAKUUMSKO PAKIRANJE	
SL	Navodila in garancija	stranica 28
	VAKUUMSKI VSEBNIKI	

VT3305**Fig. 1****Fig. 2****Fig. 3****VT3117****Fig. 4****Fig. 5****DESCRIZIONE PRODOTTO**

1. Contenitore da 2L
2. Contenitore da 1L
3. Coperchio
4. Valvola di sfiato
5. Guarnizione del coperchio
6. Tubetto

PRODUCT DESCRIPTION

1. 2L canister
2. 1L canister
3. Lid
4. Air valve
5. Lid gasket
6. Tube

LAICA[®]

2

VT3305

ANNI DI **GARANZIA**
 YEARS **GUARANTEE**
 ANOS DE **GARANTIA**
 ANOS DE **GARANTIA**
 JAHRE **GARANTIE**
 ANS DE **GARANTIE**
 XPONIA ΕΓΓΥΗΣΗ
 ANI DE **GARANTIE**
 ROK **ZÁRUKA**
 ROK **ZÁRUKA**
 ÉV **GARANCIA**
 LET **GARANCIJE**
 GODINA **GARANCIJE**

LAICA S.p.A.

Viale del Lavoro, 10
 36048 Barbarano Mossano (VI) - Italy
 Tel. +39 0444.795314
 info@laica.com
 Made in China

www.laica.it

Data - Date

--	--	--	--	--	--	--	--	--	--

Timbro rivenditore
 Retailer's stamp
 Sello del revendedor
 Carimbo do revendedor
 Stempel des Händlers
 Cachet du revendeur
 Σφραγίδα καταστήματος
 Ştampilă distribuitor
 Razítko prodejece
 Pečiatka predajcu
 Bolti pecsét
 Pečat prodajalca
 Pečat prodavaocca

CONTENITORI PER SOTTOVUOTO – ISTRUZIONI E GARANZIA

Gentile cliente, Laica desidera ringraziarLa per la preferenza accordata al presente prodotto, progettato secondo criteri di affidabilità e qualità al fine di una completa soddisfazione.

**IMPORTANTE
LEGGERE ATTENTAMENTE PRIMA DELL'USO
CONSERVARE PER UN RIFERIMENTO FUTURO**

Il manuale di istruzioni deve essere considerato come parte del prodotto e deve essere conservato per tutto il ciclo di vita dello stesso. In caso di cessione dell'apparecchio ad altro proprietario consegnare anche l'intera documentazione.

Per un utilizzo sicuro e corretto del prodotto, l'utente è tenuto a leggere attentamente le istruzioni e avvertenze contenute nel manuale in quanto forniscono importanti informazioni relative a sicurezza, istruzioni d'uso e manutenzione. In caso di smarrimento del manuale di istruzioni o necessità di ricevere maggiori informazioni o chiarimenti contattare l'azienda all'indirizzo sotto riportato: Laica S.p.A. Viale del Lavoro, 10 – Fraz. Ponte – 36048 Barbarano Mossano (VI) – Italy - Tel. +39 0444.795314 – info@laica.com - www.laica.it

IL SOTTOVUOTO

Il sottovuoto è una tecnica di confezionamento dei prodotti alimentari basata sulla riduzione della pressione assoluta dell'aria all'interno di un sacchetto o di un contenitore finalizzata ad eliminare l'ossigeno in esso presente. L'ossigeno è infatti responsabile del deterioramento del cibo attraverso una reazione chimica di ossidazione. L'aria inoltre contribuisce alla crescita della maggior parte di microrganismi. Il confezionamento sottovuoto allunga la conservazione di molti cibi, riducendone l'ossidazione e impedendo la proliferazione microbica. Tuttavia, **i cibi freschi hanno un'umidità intrinseca tale da favorire la crescita dei microrganismi anche in assenza di aria. Pertanto è essenziale la conservazione a bassa temperatura (frigorifero), al fine di prevenire tale deterioramento.** I tempi di conservazione con il confezionamento sottovuoto si allungano da 3 a 4 volte; la tabella che segue indica per alcune tipologie di cibi i tempi di conservazione in condizioni normali e sottovuoto. **Si tratta di valori indicativi che dipendono dalla qualità originale del prodotto nonché dalla modalità di preparazione e dalle condizioni igieniche rispettate.**

TABELLA INDICATIVA DEI TEMPI DI CONSERVAZIONE DEGLI ALIMENTI

ALIMENTI CONSERVATI IN FRIGO (TEMPERATURA +3°/+5°C)	PERIODO DI CONSERVAZIONE IN CONDIZIONI NORMALI	PERIODO DI CONSERVAZIONE IN CONFEZIONAMENTO SOTTOVUOTO
CARNE CRUDA	2-3 giorni	6 giorni
PESCE FRESCO	1-3 giorni	4-5 giorni
SELVAGGINA	2 giorni	6 giorni
SALUMI AFFETTATI	4-6 giorni	15-22 giorni
SALUMI	7-14 giorni	25-40 giorni
FORMAGGI STAGIONATI E DURI	6-20 giorni	25-60 giorni
VERDURA FRESCA	1-4 giorni	18-20 giorni

FRUTTA FRESCA	5-8 giorni	8-20 giorni
PASTA/RISOTTI/LASAGNE	2-3 giorni	10 giorni
CARNE COTTA	4-5 giorni	8-10 giorni
PASTICCERIA FRESCA	5 giorni	15-20 giorni

ALIMENTI CONSERVATI A TEMPERATURA AMBIENTE	PERIODO DI CONSERVAZIONE IN CONDIZIONI NORMALI	PERIODO DI CONSERVAZIONE IN CONFEZIONAMENTO SOTTOVUOTO
PANE	2 giorni	7-8 giorni
BISCOTTI	4-5 mesi	12 mesi
PASTA/RISO	6 mesi	12 mesi
FARINA	4 mesi	12 mesi
CAFFÈ MACINATO	3 mesi	12 mesi
TÈ	5 mesi	12 mesi
FRUTTA SECCA	4 mesi	12 mesi

LEGENDA SIMBOLI

-  Avvertenza
-  Divieto
-  Per alimenti

AVVERTENZE SULLA SICUREZZA

- Prima dell'utilizzo del prodotto controllare che l'apparecchio si presenti integro senza visibili danneggiamenti. In caso di dubbio non utilizzare l'apparecchio e rivolgersi al proprio rivenditore.
- Tenere il sacchetto di plastica della confezione lontano dai bambini: pericolo di soffocamento.
- Questo apparecchio dovrà essere destinato esclusivamente all'uso per il quale è stato concepito e nel modo indicato nelle istruzioni d'uso. Ogni altro utilizzo è da considerarsi improprio e quindi pericoloso. Il costruttore non può essere considerato responsabile per eventuali danni derivanti da usi impropri o errati.
- ⊗ Contenitori non adatti all'uso nel microonde e nel freezer.
- Il presente apparecchio non è indicato per uso professionale ma solo per uso domestico.

DESCRIZIONE DEL PRODOTTO (vedi fig.1)

1. Contenitore da 2L
2. Contenitore da 1L
3. Coperchio
4. Valvola di sfiato
5. Guarnizione del coperchio
6. Tubetto

DATI TECNICI

- Contenitore e coperchio in SAN
- Valvola di sfiato in ABS
- Contenitore adatto per l'uso in frigorifero e per la marinatura
- Condizioni ambientali di esercizio: 0°C + 40°C



ISTRUZIONI PER L'USO

UTILIZZO

I contenitori VT3305 si possono utilizzare con le macchine sottovuoto LAICA modelli VT3120, VT3119, VT118, VT3117, VT3104. E' possibile utilizzare sia il tubetto in dotazione con le macchine, che il tubetto in dotazione con i contenitori, ad eccezione del modello VT3117.

Prima di ogni utilizzo assicurarsi che la guarnizione del coperchio sia completamente pulita e asciutta e priva di qualsiasi corpo estraneo o residuo di cibo, affinché la qualità e la durata del vuoto effettuato non siano compromessi. Il vuoto all'interno del contenitore non impedisce la crescita batterica, conservare quindi i cibi facilmente deperibili in frigorifero dopo l'aspirazione dell'aria dal contenitore.

- 1) Posizionare il contenitore per sottovuoto e la macchina su una superficie piana ed asciutta.
- 2) Collegare la macchina sottovuoto ad una presa elettrica.
- 3) Riempire il contenitore fino ad un massimo di 3 cm al di sotto del bordo.
- 4) Mettere il coperchio.
- 5) Collegare uno dei due connettori del tubetto al foro di aspirazione della macchina (vedi fig. 2) ed inserire l'altro nella valvola di sfiato del coperchio del contenitore per sottovuoto.
- 6) Premere il tasto CANISTER della macchina sottovuoto (vedi fig. 3) e attendere lo spegnimento automatico. Per il modello VT3104 premere il tasto "AUTOMATIC/STOP" come descritto nelle istruzioni per l'uso in dotazione con la macchina.
- 7) Scollegare il tubetto dal coperchio del contenitore e dalla macchina sottovuoto; successivamente scollegare la macchina dalla presa elettrica. Ora il sottovuoto è stato effettuato; riporre il contenitore in frigorifero o in dispensa.
- 8) Per aprire il contenitore sfatare l'aria premendo con forza la valvola di sfiato verso il basso e rimuovere il coperchio.

UTILIZZO CON MACCHINA SOTTOVUOTO VT3117

- 1) Usare il tubetto in dotazione con la macchina. Collegare il connettore B al foro di aspirazione della macchina (vedi fig. 4) ed inserire il connettore A all'interno della valvola di sfiato del coperchio del contenitore.
- 2) Premere il tasto "canister" della macchina sottovuoto (vedi fig. 5) e attendere lo spegnimento automatico.
- 3) Scollegare il tubetto dal coperchio del contenitore e dalla macchina sottovuoto; successivamente scollegare la macchina dalla presa elettrica. Ora il sottovuoto è stato effettuato; riporre il contenitore in frigorifero o in dispensa.
- 4) Per aprire il contenitore sfatare l'aria premendo con forza la valvola di sfiato verso il basso e rimuovere il coperchio.

MANUTENZIONE

- Trattare il prodotto con cura, proteggerlo da urti, luce diretta del sole e fonti dirette di calore.
- Pulire il contenitore e il relativo coperchio prima di ogni utilizzo a mano utilizzando del detersivo per piatti.
- Non utilizzare mai prodotti abrasivi (come detersivi o spugne ruvide).
- Pulire il tubetto con un panno umido.

- Conservare il contenitore e il coperchio perfettamente asciutti in un luogo fresco e asciutto.
- Durante le operazioni di pulizia controllare che le parti di chiusura (bordo del barattolo e guarnizione del coperchio) non siano graffiati o danneggiati.

PROBLEMI E SOLUZIONI

Problema	Possibile causa	Soluzione
Il contenitore non mantiene il vuoto	Residui di cibo e/o corpi estranei a livello della valvola di sfiato e /o della guarnizione del coperchio hanno impedito la corretta operazione di estrazione dell'aria.	Pulire e asciugare accuratamente la valvola e la guarnizione e ripetere l'operazione come da istruzione.
	Il coperchio non è posizionato correttamente sul contenitore.	Premere leggermente il coperchio sul contenitore per una chiusura ottimale.

GARANZIA

Il presente apparecchio è garantito 2 anni dalla data di acquisto che deve essere comprovata **da timbro o firma del rivenditore e dallo scontrino fiscale che avrete cura di conservare qui allegato.** Tale periodo è conforme alla legislazione vigente ("Codice del Consumo" D. Lgs. nr. 206 del 06/09/2005) e si applica solo nel caso in cui il consumatore sia un soggetto privato. I prodotti Laica sono progettati per l'uso domestico e non ne è consentito l'utilizzo in pubblici esercizi.

La garanzia copre solo i difetti di produzione e non è valida qualora il danno sia causato da evento accidentale, errato utilizzo, negligenza o uso improprio del prodotto. Utilizzare solamente gli accessori forniti; l'utilizzo di accessori diversi può comportare la decadenza della garanzia. Non aprire l'apparecchio per nessun motivo; in caso di apertura o manomissione, la garanzia decade definitivamente. La garanzia non si applica alle parti soggette ad usura e alle batterie quando fornite in dotazione. Trascorsi i 2 anni dall'acquisto, la garanzia decade; in questo caso gli interventi di assistenza tecnica verranno eseguiti a pagamento. Informazioni su interventi di assistenza tecnica, siano essi in garanzia o a pagamento, potranno essere richieste contattando info@laica.com. Non è dovuta nessuna forma di contributo per le riparazioni e sostituzioni di prodotti che rientrino nei termini della garanzia. In caso di guasti rivolgersi al rivenditore; NON spedire direttamente a LAICA. Tutti gli interventi in garanzia (compresi quelli di sostituzione del prodotto o di una sua parte) non prolungheranno la durata del periodo di garanzia originale del prodotto sostituito. La casa costruttrice declina ogni responsabilità per eventuali danni che possono, direttamente o indirettamente, derivare a persone, cose ed animali domestici in conseguenza della mancata osservanza di tutte le prescrizioni indicate nell'apposito libretto istruzioni e concernenti, specialmente, le avvertenze in tema di installazione, uso e manutenzione dell'apparecchio. È facoltà della ditta Laica, essendo costantemente impegnata nel miglioramento dei propri prodotti, modificare senza alcun preavviso in tutto o in parte i propri prodotti in relazione a necessità di produzione, senza che ciò comporti nessuna responsabilità da parte della ditta Laica o dei suoi rivenditori. Per ulteriori informazioni: www.laica.it

VACUUM CANISTERS – INSTRUCTIONS AND WARRANTY

Dear customer, Laica would like to thank you for choosing one of our products, designed according to strict performance and quality criteria in order to ensure total satisfaction.

IMPORTANT READ CAREFULLY BEFORE USE KEEP IN A SAFE PLACE FOR FUTURE REFERENCE

The instruction manual must be considered an integral part of the product and must be kept for its entire life. If the appliance is transferred to another owner, its documentation must also be transferred in its entirety.

To ensure the safe and correct use of the product, the user must carefully read the instructions and warnings contained in the manual insofar as they provide important information regarding safety, user and maintenance instructions.

If the instruction manual is lost or in the event you require additional information or clarifications, please contact the company at the address shown below:

Laica S.p.A. Viale del Lavoro, 10 – Fraz. Ponte – 36048 Barbarano Mossano (VI) – Italy
Tel. +39 0444.795314 – info@laica.com - www.laica.it

VACUUM SEALING

Vacuum sealing is a food packing technique involving the total extraction of air inside a bag or container in order to eliminate all oxygen therein. Oxygen in fact causes the deterioration of food through a chemical oxidation reaction. Air also contributes to the spread of most microorganisms. Vacuum packing prolongs the life of most foods, reducing oxidation and inhibiting the spread of microbes.

In any case, **fresh foods have an intrinsic moisture content that tends to favour the spread of microorganisms even in the absence of air. They must therefore be stored at low temperatures (in the fridge) so as to prevent their deterioration.**

Preservation times with vacuum packing are 3 to 4 times as long; the following table indicates preservation times in normal and vacuum conditions for various types of foods. **These values are indicative only and depend on the original quality of the product, as well as the method and hygienic conditions of preparation.**

INDICATIVE TABLE OF FOOD PRESERVATION TIMES

FOODS PRESERVED IN THE FRIDGE (TEMPERATURE +3°/ +5°C)	PRESERVATION TIME IN NORMAL CONDITIONS	PRESERVATION TIME WITH VACUUM PACKING
RAW MEAT	2-3 days	6 days
FRESH FISH	1-3 days	4-5 days
GAME	2 days	6 days
SLICED CURED MEATS	4-6 days	15-18 days
CURED MEATS	7-14 days	25-40 days
RIPENED AND HARD CHEESES	6-20 days	25-60 days

FRESH VEGETABLES	1-4 days	18-20 days
FRESH FRUIT	5-8 days	8-20 days
PASTA/RISOTTO/LASAGNE	2-3 days	10 days
COOKED MEAT	4-5 days	8-10 days
DRY SWEETS	5 days	15-20 days

FOODS STORED AT ROOM TEMPERATURE	PRESERVATION TIME IN NORMAL CONDITIONS	PRESERVATION TIME WITH VACUUM PACKING
BREAD	2 days	7-8 days
BISCUITS	4-5 months	12 months
PASTA/RICE	6 months	12 months
FLOUR	4 months	12 months
GROUND COFFEE	3 months	12 months
TEA	5 months	12 months
DRIED FRUIT	4 months	12 months

SYMBOLS KEY



Warning



Prohibited



Food grade

SAFETY WARNINGS

- Prior to use, ensure the product is intact and that there is no visible damage. If in doubt, do not use the appliance and contact your retailer.
- Keep the plastic packaging bag away from children: risk of suffocation.
- This device must be used only for its intended purpose and according to the instructions for use. All other uses shall be considered improper and therefore hazardous. The manufacturer shall not be deemed liable for any damage caused by inappropriate or incorrect use.
- ⊘ Canisters NOT suitable for use in the microwave and in the freezer.
- This device is not intended for professional use but only for domestic use.

PRODUCT DESCRIPTION (see fig.1)

1. 2L canister
2. 1L canister
3. Lid
4. Air valve
5. Lid gasket
6. Tube

TECHNICAL DATA

- Canister and lid in SAN
- Air valve in ABS



- Canister suitable for use in fridge and for marinating
- Ambient operating conditions: 0°C + 40°C

INSTRUCTIONS FOR USE

USE

VT3305 can be used with LAICA vacuum sealer models VT3120, VT3119, VT118, VT3117, VT3104. It is possible to use either the tube supplied with the machine or the tube supplied with the canisters, except in the case of model VT3117.

Before each use, make sure the lid gasket is completely clean and dry and free of any foreign impurities or food residue, so as not to compromise the quality and duration of the vacuum. The vacuum inside the canister does not prevent the spread of bacteria, therefore, easily perishable foods must be stored in the fridge after extracting the air from the canister.

- 1) Position the vacuum canister and the machine on a flat and dry surface.
- 2) Connect the vacuum sealer to a power socket.
- 3) Fill the canister up to a maximum of 3 cm below the top edge.
- 4) Apply the lid.
- 5) Connect one of the two tube connectors to the machine's suction hole (see fig. 2) and insert the other into the air valve of the vacuum canister lid.
- 6) Press the CANISTER key of the vacuum sealer (see fig. 3) and wait for it to automatically turn off. For model VT3104 press the "AUTOMATIC/STOP" key as explained in the user instructions supplied with the machine.
- 7) Disconnect the tube from the lid and from the vacuum sealer; then disconnect the machine from the power socket. The vacuum has now been created; place the canister back in the fridge or pantry.
- 8) To open the canister, release the air by pressing down firmly on the air valve, then remove the lid.

USE WITH VACUUM SEALER VT3117

- 1) Use the tube supplied with the machine. Insert connector B in the machine's suction hole (see fig. 4) and connector A in the air valve of the canister lid.
- 2) Press the "canister" key of the vacuum sealer (see fig. 5) and wait for it to automatically turn off.
- 3) Disconnect the tube from the lid and from the vacuum sealer; then disconnect the machine from the power socket. The vacuum has now been created; place the canister back in the fridge or pantry.
- 4) To open the canister, release the air by pressing down firmly on the air valve, then remove the lid.

MAINTENANCE

- Handle the product with care, protect it against knocks, direct sunlight and sources of heat.
- Clean the canister and relative lid before each use by hand using dish-washing detergent.
- Never use abrasive products (such as textured detergents or sponges).
- Clean the tube with a damp cloth.
- Store the perfectly dry canister and lid in a cool and dry place.
- When cleaning, check that the closing mechanisms (canister edge and lid gasket) are not scratched or damaged.

TROUBLESHOOTING

Problem	Possible cause	Solution
The canister does not hold the vacuum	Food residue and/or foreign bodies in the relief valve and/or lid gasket have prevented the correct extraction of air.	Carefully clean and dry the valve and gasket, then repeat the operation as per instructions.
	The lid is not properly positioned on the canister.	Press slightly on the canister lid for best closure.

WARRANTY

This equipment is covered by a 2-year warranty starting from the purchase date, which has to be proven by means **of the stamp or signature of the dealer and by the fiscal payment receipt that shall be kept enclosed to this document.** This warranty period complies with the laws in force and applies only in case the consumer is an individual. Laica products are designed for domestic use only; therefore, their use for commercial purposes is forbidden. The warranty covers only production defects and does not apply, if the damage is caused by accidental events, misuse, negligence or improper use of the product. Use the supplied accessories only; the use of other accessories invalidate the warranty cover. Do not open the equipment for any reason whatsoever; the opening or the tampering of the equipment, definitely invalidate the warranty.

Warranty does not apply to parts subject to tear and wear along the use, as well as to batteries, when they are included. Warranty decays after 2 years from the purchase date. In this case, technical service interventions will be carried out against payment. Information on technical service interventions, under warranty terms or against payment, may be requested by writing at info@laica.com.

Repair or replacement of products covered by the warranty terms are free of charge. In case of faults, refer to the dealer; DO NOT send anything directly to LAICA. **All interventions covered by warranty (including product replacement or the replacement of any of its parts) shall not be meant to extend the duration of the original warranty period of the replaced product.** The manufacturer cannot be made liable for any damages that may be caused, directly or indirectly, to people, things and pets resulting from the inobservance of the provisions contained in the suitable user manual, especially with reference to the instructions related to installation, use and maintenance of the equipment. Being constantly involved in improving its own products, Laica reserves the right to modify its product, totally or partially, with reference to any production need, without that this involves any responsibility whatsoever by Laica or its dealers.

RECIPIENTES PARA CONSERVAR AL VACÍO – INSTRUCCIONES Y GARANTÍA

Estimado cliente, Laica desea agradecerle por haber elegido el presente producto, diseñado según criterios de fiabilidad y calidad para su completa satisfacción.

**IMPORTANTE
LEER ATENTAMENTE ANTES DEL USO
CONSERVAR PARA UNA REFERENCIA FUTURA**

El manual de instrucciones se debe considerar como parte del producto y se debe conservar durante todo el ciclo de vida útil de la misma. En caso de cesión del aparato a otro propietario también se debe entregar toda la documentación. Para un uso seguro y correcto del producto, el usuario debe leer atentamente las instrucciones y las advertencias contenidas en el manual puesto que suministran importantes informaciones relativas a la seguridad de uso y mantenimiento. En caso de extravío del manual de instrucciones o necesidad de recibir mayor información o aclaraciones, comunicarse con la empresa a la dirección que se muestra debajo. Laica S.p.A. Viale del Lavoro, 10 – Fraz. Ponte – 36048 Barbarano Mossano (VI) – Italy Tel. +39 0444.795314 – info@laica.com - www.laica.it

ENVASADO AL VACÍO

El envasado al vacío es una técnica de envasado de los productos alimenticios que consiste en la reducción absoluta de la presión del aire en el interior de una bolsa o de un envase finalizada a eliminar el oxígeno presente en el mismo. El oxígeno es en efecto responsable del deterioro del alimento mediante una reacción química de oxidación. El aire además contribuye al crecimiento de la mayor parte de microorganismos. El envasado al vacío prolonga la conservación de muchos alimentos, reduciendo la oxidación e impidiendo la proliferación microbiana. No obstante, **los alimentos frescos tienen una humedad intrínseca tal para favorecer el crecimiento de los microorganismos aunque en ausencia de aire. Por lo tanto es esencial la conservación a baja temperatura (frigorífico), para prevenir dicho deterioro.** Los tiempos de conservación con el envasado al vacío se prolongan de 3 a 4 veces; la tabla que sigue indica para cada tipo de alimentos los tiempos de conservación en condiciones normales y al vacío. **Se trata de valores indicativos que dependen de la calidad original del producto como así también de la modalidad de preparación y de las condiciones higiénicas respetadas.**

TABLA INDICATIVA DE LOS TIEMPOS DE CONSERVACIÓN DE LOS ALIMENTOS

ALIMENTOS CONSERVADOS EN LA NEVERA (TEMPERATURA +3°/+5°C)	PERÍODO DE CONSERVACIÓN EN CONDICIONES NORMALES	PERÍODO DE CONSERVACIÓN CON ENVASADO AL VACÍO
CARNE CRUDA	2-3 días	6 días
PESCADO FRESCO	1-3 días	4-5 días
ANIMALES DE CAZA	2 días	6 días
EMBUTIDOS CORTADOS EN REBANADAS	4-6 días	15-18 días
EMBUTIDOS	7-14 días	25-40 días
QUESOS MADUROS Y DUROS	6-20 días	25-60 días

VERDURA FRESCA	1-4 días	18-20 días
FRUTA FRESCA	5-8 días	8-20 días
PASTA/RISOTTOS/LASAÑAS	2-3 días	10 días
CARNE COCIDA	4-5 días	8-10 días
PASTELERÍA SECA	5 días	15-20 días

ALIMENTOS CONSERVADOS A TEMPERATURA AMBIENTE	PERÍODO DE CONSERVACIÓN EN CONDICIONES NORMALES	PERÍODO DE CONSERVACIÓN CON ENVASADO AL VACÍO
PAN	2 días	7-8 días
GALLETAS	4-5 meses	12 meses
PASTA/ARROZ	6 meses	12 meses
HARINA	4 meses	12 meses
CAFÉ MOLIDO	3 meses	12 meses
TÉ	5 meses	12 meses
FRUTA SECA	4 meses	12 meses

LEYENDA SÍMBOLOS

-  Advertencia
-  Prohibición
-  Para alimentos

ADVERTENCIAS DE SEGURIDAD

- Antes de usar el producto verifique que el aparato está íntegro, sin daños visibles. En caso de duda no use el aparato y consulte con el vendedor.
- Tenga la bolsa de plástico del envase fuera del alcance de los niños: peligro de asfixia.
- Este aparato deberá destinarse exclusivamente al uso para el cual ha sido concebido y en la manera indicada en las instrucciones de uso. Cualquier otro uso se considera impropio y, por tanto, peligroso. El fabricante no se considerará responsable de los daños causados por el uso impropio e incorrecto.
- ⊗ Contenedores NO adecuados para el uso en el microondas y en el freezer.
- El presente aparato no está indicado para uso profesional sino sólo para uso doméstico.

DESCRIPCIÓN DEL PRODUCTO (ver fig.1)

1. Recipiente de 2L
2. Envase de 1L
3. Tapa
4. Válvula de descarga
5. Guarnición de la tapa
6. Tubo

DATOS TÉCNICOS

- Envase y tapa en SAN
- Válvula de descarga de ABS
- Envase adecuado para el uso en el frigorífico y para marinar



- Condiciones ambientales de ejercicio: 0°C + 40°C

INSTRUCCIONES PARA EL USO

USO

Los envases VT3305 se pueden utilizar con las máquinas de vacío LAICA modelos VT3120, VT3119, VT118, VT3117, VT3104. Es posible utilizar tanto el tubo suministrado con las máquinas como el tubo suministrado con los envases, a excepción del modelo VT3117.

Antes de cada uso, asegurarse que la guarnición de la tapa esté completamente limpia y seca y libre de cualquier cuerpo extraño o residuo de alimentos, de modo que no se perjudiquen la calidad y duración del vacío realizado. El vacío en el interior del envase no previene el crecimiento de bacterias, por lo tanto, conservar los alimentos fácilmente perecederos en el refrigerador después de la aspiración del aire del envase.

- 1) Colocar el envase para vacío y la máquina sobre una superficie plana y seca.
 - 2) Conectar la máquina de vacío a una toma de corriente.
 - 3) Llenar el contenedor hasta un máximo de 3 cm debajo del borde.
 - 4) Colocar la tapa.
 - 5) Conectar uno de los dos conectores del tubo al agujero de aspiración de la máquina (véase la fig. 2) e introducir el otro en la válvula de descarga de la tapa del envase para vacío.
 - 6) Presionar el botón CANISTER de la máquina de vacío (véase fig. 3) y esperar el apagado automático. Para el modelo VT3104, pulsar la tecla "AUTOMATIC/STOP" tal como se describe en el manual de instrucciones para el uso suministrado con la máquina.
 - 7) Desconectar el tubo de la tapa del envase y de la máquina de vacío; luego desconectar la máquina de la toma de corriente.
- A hora se ha realizado el vacío; colocar el envase en el refrigerador o en la despensa.
- 8) Para abrir el envase, descargar el aire presionando la válvula de descarga firmemente hacia abajo y quitar la tapa.

USO CON LA MÁQUINA DE VACÍO VT3117

- 1) Utilizar el tubo suministrado con la máquina. Conectar el conector B al agujero de aspiración de la máquina (véase la fig. 4) e introducir el conector A en el interior de la válvula de descarga de la tapa del envase.
 - 2) Presionar el botón "canister" de la máquina de vacío (véase fig. 5) y esperar el apagado automático.
 - 3) Desconectar el tubo de la tapa del envase y de la máquina de vacío; luego desconectar la máquina de la toma de corriente.
- Ahora se ha realizado el vacío; colocar el envase en el refrigerador o en la despensa.
- 4) Para abrir el envase, descargar el aire presionando la válvula de descarga firmemente hacia abajo y quitar la tapa.

MANTENIMIENTO

- Tratar el producto con precaución, protegerlo de golpes, luz directa del sol y fuentes directas de calor.
- Limpiar el envase y la respectiva tapa antes de cada uso a mano utilizando el detergente para platos.
- No utilice nunca productos abrasivos (como detergentes o esponjas ásperas).
- Limpiar el tubo con un paño húmedo.
- Conservar el envase y la tapa perfectamente secos en un lugar fresco y seco.
- Durante las operaciones de limpieza, controlar que las piezas de cierre (borde de la lata y guarnición de la tapa) no estén rayadas o dañadas.

PROBLEMAS Y SOLUCIONES

Problema	Posible causa	Solución
El envase no mantiene el vacío	Residuos de comida y/o cuerpos extraños en el nivel de la válvula de descarga y/o de la guarnición de la tapa han impedido la operación correcta de extracción de aire. La tapa no está colocada correctamente en el envase.	Limpiar y secar cuidadosamente la válvula y la guarnición y repetir la operación como se describe en las instrucciones. Presionar ligeramente la tapa sobre el envase para un cierre óptimo.

GARANTÍA

Este aparato está garantizado por 2 años a partir de la fecha de compra, que debe estar certificada **por el sello y firma del revendedor y el recibo fiscal, que se conservará adjunto.**

Dicho período es conforme a la legislación vigente y se aplica solamente en el caso en que el consumidor sea un sujeto particular. Los productos Laica han sido proyectados para el uso doméstico y no se permite el empleo en ejercicios públicos. La garantía ampara sólo los defectos de producción y no es válida si el daño fuera causado por un accidente, uso incorrecto, negligencia o uso impropio del producto. Emplee sólo los accesorios entregados, el empleo de otros accesorios puede hacer que la garantía pierda su validez. No abra por ningún motivo el aparato; en caso de apertura o alteración, la garantía pierde definitivamente su validez. La garantía no se aplica a las partes sometidas a desgaste debido al uso y a las baterías cuando se suministren en dotación. Pasados los 2 años desde la compra, la garantía se vence; en este caso las intervenciones de asistencia técnica se realizarán bajo pago. Informaciones sobre las intervenciones de asistencia técnica, sea en garantía o bajo pago, se pueden solicitar contactando info@laica.com. No es debida ninguna forma de contribución para las reparaciones o sustituciones de productos incluidos en los términos de la garantía. En caso de averías, diríjase al revendedor; NO envíe directamente a LAICA.

Todas las intervenciones en garantía (incluso aquellas de sustitución del producto o de una de sus partes) no extienden la duración del periodo de garantía original del producto sustituido.

El fabricante no se considera responsable por posibles daños que puedan, directa o indirectamente, afectar a personas, cosas o animales domésticos por la inobservancia de todas las disposiciones indicadas en este manual de instrucciones y, especialmente, referidas a las advertencias sobre la instalación, uso y mantenimiento del aparato. Es facultad de la sociedad Laica, al estar constantemente empeñada en la mejora de sus propios productos, modificar sin preaviso alguno totalmente o en parte los productos presentes en el catálogo en relación a necesidades de producción, sin que ello comporte responsabilidad alguna por parte de la sociedad Laica o de sus vendedores.

Laica Iberia Distribución, S.L.

C.I.F.: B67044362 - Ronda Narciso Monturiol N.º 4 (Edificio A), Planta 1ª, Oficina 117 Parque Tecnológico de Paterna 46980-Paterna (Valencia) - España
Teléfono: 961 484 164 - E-mail: info@laicaiberia.com

RECIPIENTES PARA VÁCUO – INSTRUÇÕES E GARANTIA

Caro cliente, a Laica deseja agradecer-ló pela por ter escolhido este produto, projetado consoante os critérios de fiabilidade e de qualidade para uma completa satisfação.

**IMPORTANTE
LER ATENTAMENTE ANTES DA UTILIZAÇÃO
CONSERVAR PARA CONSULTA FUTURA**

O manual de instruções deve ser considerado como parte do produto e deve ser conservado durante toda a vida útil deste. Em caso de cessão do aparelho a outro proprietário entregue também toda a documentação. Para uma utilização segura e correta do produto, o utilizador deve ler atentamente as instruções e avisos contidos no manual porque fornecem informações importantes relativas à segurança, instruções de uso e manutenção. Em caso de perda do manual de instruções ou necessidade de receber mais informações ou esclarecimentos contacte a empresa no endereço indicado abaixo: Laica S.p.A. Viale del Lavoro, 10 – Fraz. Ponte – 36048 Barbarano Mossano (VI) – Itália - Tel. +39 0444.795314 – info@laica.com - www.laica.it



O VÁCUO

O vácuo é uma técnica de embalagem dos produtos alimentares baseada na redução da pressão absoluta do ar dentro de um saco ou de um recipiente, destinada a eliminar o oxigénio presente no mesmo. De facto, o oxigénio é responsável pelo deterioramento dos alimentos através de uma reacção química de oxidação. O ar contribui também para o crescimento da maior parte dos microrganismos. O embalagem em vácuo prolonga a conservação de muitos alimentos, reduzindo a oxidação e impedindo a proliferação microbiana. No entanto, **os alimentos frescos têm uma humidade intrínseca que favorece o crescimento dos microrganismos mesmo na ausência de ar. Como tal, é essencial a conservação a baixa temperatura (refrigerífico) para prevenir este deterioramento.** Os tempos de conservação com o embalagem sob vácuo prolongam-se de 4 vezes; a tabela seguinte indica para algumas tipologias de alimentos os tempos de conservação em condições normais e sob vácuo. **Trata-se de valores indicativos que dependem da quantidade original do produto, bem como da modalidade de preparação e das condições higiénicas respeitadas.**

LEGUMES FRESCOS	1-4 dias	18-20 dias
FRUTA FRESCA	5-8 dias	8-20 dias
MASSA/RISOTO/LASANHA	2-3 dias	10 dias
CARNE COZINHADA	4-5 dias	8-10 dias
BOLOS SECOS	5 dias	15-20 dias

ALIMENTOS CONSERVADOS À TEMPERATURA AMBIENTE	PERÍODO DE CONSERVAÇÃO EM CONDIÇÕES NORMAIS	PERÍODO DE CONSERVAÇÃO EM EMBALAMENTO EM VÁCUO
PÃO	2 dias	7-8 dias
BOLACHAS	4-5 meses	12 meses
MASSA/ARROZ	6 meses	12 meses
FARINHA	4 meses	12 meses
CAFÉ MOÍDO	3 meses	12 meses
CHÁ	5 meses	12 meses
FRUTOS SECOS	4 meses	12 meses

LEGENDA RELATIVA AOS SÍMBOLOS

- Aviso
- Proibição
- Para alimentos

AVISOS DE SEGURANÇA

- Antes de utilizar o produto, verificar se o aparelho se encontra em boas condições, sem danos visíveis. Caso contrário, não utilize o aparelho e contacte o revendedor.
- Guardar o saco plástico da embalagem fora do alcance de crianças: perigo de sufocação.
- Este aparelho destina-se exclusivamente ao uso para o qual foi concebido e da forma indicada nas instruções de uso. Qualquer outro uso deve ser considerado impróprio e, portanto, perigoso. O fabricante não pode ser considerado responsável por eventuais danos causados por usos impróprios ou erróneos.
- ⊗ Recipientes NÃO adequados para serem usados no microondas e congelador.
- O presente aparelho não é indicado para uso profissional, mas apenas para uso doméstico.

DESCRIÇÃO DO PRODUTO (veja a a fig.1)

1. Recipiente de 2 l
2. Recipiente de 1 l
3. Tampa
4. Válvula de purga
5. Vedante da tampa
6. Tubo

- DADOS TÉCNICOS**
- Recipiente e tampa em SAN
 - Válvula de purga em ABS



- Recipiente adequado para a utilização no frigorífero e para marinar
- Condições ambientais de uso: 0°C / 40°C

INSTRUÇÕES DE UTILIZAÇÃO

USO

Os recipientes VT3305 podem ser utilizadas com a máquina de vácuo LAICA modelos VT3120, VT3119, VT118, VT3117, VT3104. É possível utilizar o tubo fornecido com as máquinas e o tubo fornecido com os recipientes, com exceção ao modelo VT3117.

Antes de cada utilização, assegure-se de que o vedante da tampa está completamente limpo e seco e sem nenhum corpo estranho ou resíduo de alimentos, para que a qualidade e duração do vácuo efetuado não seja comprometido. O vácuo dentro do recipiente não impede o crescimento bacteriano; assim, conserva os alimentos facilmente perecíveis no frigorífico após a aspiração do ar do recipiente.

- 1) Posicionar o recipiente para vácuo e a máquina numa superfície plana e seca.
- 2) Ligar a máquina de vácuo a uma ficha elétrica.
- 3) Encher o recipiente no máximo até 3 cm abaixo da borda.
- 4) Colocar a tampa.
- 5) Ligar um dos conectores do tubo ao furo de aspiração da máquina (veja fig. 2) e inserir o outro na válvula de purga da tampa do recipiente para vácuo.
- 6) Premir a tecla CANISTER da máquina de vácuo (veja a fig. 3) e aguardar o desligamento automático. Para o modelo VT3104 prima a tecla "AUTOMATIC/STOP" como descrito nas instruções de utilização fornecidas com a máquina.
- 7) Desligar o tubo da tampa do recipiente e da máquina de vácuo; depois disso, desligue a máquina da ficha elétrica. Agora que o vácuo foi efetuado, recolque o recipiente no frigorífero ou na dispensa.
- 8) Para abrir o recipiente, remover o ar premindo com força a válvula de purga para baixo e remover a tampa.

UTILIZAÇÃO COM MÁQUINA DE VÁCUO VT3117

- 1) Utilizar o tubo fornecido com a máquina. Ligar o conector B ao furo de aspiração da máquina (veja a fig. 4) e inserir o conector A dentro da válvula de purga da tampa do recipiente.
- 2) Premir a tecla "canister" da máquina de vácuo (veja a fig. 5) e aguardar o desligamento automático.
- 3) Desligar o tubo da tampa do recipiente e da máquina de vácuo; depois disso, desligue a máquina da ficha elétrica. Agora que o vácuo foi efetuado, recolque o recipiente no frigorífero ou na dispensa.
- 4) Para abrir o recipiente, remover o ar premindo com força a válvula de purga para baixo e remover a tampa.

MANUTENÇÃO

- Tratar o produto com cuidado, protegê-la de choques, luz direta do sol e fontes diretas de calor.
- Limpar o recipiente e a relativa tampa antes de cada uso à mão utilizando detergente para a loiça.
- Nunca utilizar produtos abrasivos (como detergentes ou esponjas ásperas).
- Limpar o tubo com um pano húmido.

- Conservar o recipiente e a tampa perfeitamente secos num local fresco e seco.
- Durante as operações de limpeza, controlar se as partes de fecho (borda da embalagem e vedantes da tampa) não estão arranhados ou danificados.

PROBLEMAS E SOLUÇÕES

Problema	Causa possível	Solução
O recipiente não mantém o vácuo.	Resíduos de alimentos e/ou corpos estranhos a nível da válvula de purga e/ou do vedante da tampa impediram o funcionamento correto da extração de ar.	Limpar e secar cuidadosamente a válvula e o vedante e repetir a operação de acordo com as instruções.
	A tampa não está posicionada corretamente no recipiente.	Premir levemente a tampa no recipiente para melhor fecho.

GARANTIA

O sistema de garantia de 2 anos a contar da data da compra, que **devem ser certificadas pelo carimbo e assinatura do revendedor**. O recibo, deve manter-se junto. Este período é nos termos da legislação em vigor e só se aplica se o consumidor for um sujeito passivo e particular. Os produtos são projectados para uso doméstica e o seu emprego não é permitido em local público. A garantia cobre apenas defeitos de fabricação e não se aplica se o dano foi causado por um acidente, abuso, negligência ou uso impróprio do produto. Utilize apenas acessórios das marcas, o uso de outros podem fazer perder a validade da GARANTIA. Não abra por algum motivo o aparelho ao abrir a alteração, a garantia é definitivamente anulada. A garantia não se aplica a peças sujeitas a desgaste e às pilhas quando são fornecidas. Após dois anos desde a compra, a garantia expira, neste caso, as intervenções de assistência técnica serão feitas por orçamento e consequente sujeitas a pagamento. Para informações sobre as intervenções para reparações ou substituição de produtos, contacte info@laica.com. ou o seu fornecedor. Todas as intervenções de reparação (Incluindo as de substituição do produto ou parte dele) não prorrogam a duração da garantia do produto original substituído. O fabricante não se responsabiliza por quaisquer danos que podem, directa ou indirectamente, afectar as pessoas, coisas ou animais. Admitidos por não cumprir todos os requisitos especificados neste manual. Advertências sobre a instalação, utilização e manutenção dos equipamentos. A LAICA, sociedade secular, procura constantemente melhorar os seus produtos. Alterações ou substituições são da sua inteira responsabilidade pelo que o pode fazer livremente, não havendo lugar a reclamações.

Laica Iberia Distribución, S.L.
 C.I.F.: B67044362 - Ronda Narciso Monturiol N.º 4 (Edificio A), Planta 1ª, Oficina 117
 Parque Tecnológico de Paterna 46980-Paterna (Valencia) - España
 Teléfono: 961 484 164 - E-mail: info@laicaiberia.com



VAKUUMBEHÄLTER - ANLEITUNGEN UND GARANTIE

Sehr geehrter Kunde, Laica dankt Ihnen, dass Sie sich für dieses Produkt, das nach Kriterien der Zuverlässigkeit und Qualität zur vollsten Zufriedenheit gestaltet wurde, entschieden haben.

WICHTIG AUFMERKSAM VOR DEM GEBRAUCH LESEN FÜR ZUKÜNFTIGEN BEZUG AUFBEWAHREN

Das Gebrauchshandbuch muss als Teil des Produkts angesehen und für seinen ganzen Lebensdauerzyklus aufbewahrt werden. Im Falle des Übergangs auf einen neuen Eigentümer muss auch die gesamte Dokumentation übergeben werden. Der Benutzer ist für eine sichere und korrekte Verwendung des Produkts dazu angehalten, aufmerksam die im Handbuch enthaltenen Anweisungen und Warnhinweise zu lesen, da sie wichtige Informationen bezüglich der Sicherheit, des Gebrauchs und der Wartung liefern. Im Falle des Verlusts des Gebrauchshandbuchs oder der Notwendigkeit, weitere Informationen oder Klarstellungen zu erhalten, nehmen Sie bitte Kontakt mit dem Unternehmen unter der folgenden Adresse auf: Laica S.p.A. Viale del Lavoro, 10 – Fraz. Ponte – 36048 Barbarano Mossano (VI) – Italien - Tel. +39 0444.795314 – info@laica.com - www.laica.it



DAS VAKUUM

Das Vakuum ist eine Technik zur Verpackung von Nahrungsmitteln auf der Basis der Verringerung des Absolutdrucks der Luft im Inneren eines Beutels oder eines Behälters, um den darin vorhandenen Sauerstoff zu eliminieren. Sauerstoff ist in der Tat für die Verschlechterung von Nahrungsmitteln durch eine chemische Reaktion der Oxidation verantwortlich. Die Luft trägt auch zum Wachstum der meisten Mikroorganismen bei. Die Vakuumverpackung verlängert die Haltbarkeit vieler Lebensmittel, wodurch die Oxidation und mikrobielle Vermehrung verhindert wird. Trotzdem **besitzen frische Lebensmittel eine solche eigene Feuchtigkeit, dass das Wachstum von Mikroorganismen auch in Abwesenheit von Luft begünstigt wird. Daher ist die Konservierung bei tiefer Temperatur (Kühlschrank) grundlegend, um eine solche Verschlechterung zu verhindern.** Die Haltbarkeitsdauer verlängert sich mit der Vakuumverpackung um 3 bis 4 Mal; die folgende Tabelle zeigt für einige Arten von Lebensmittel die Haltbarkeitsdauer unter normalen Bedingungen und unter Vakuum. **Es handelt sich um indikative Werte, die von der ursprünglichen Qualität des Produktes sowie der Methode der Zubereitung und den beachteten hygienischen Bedingungen abhängen.**

INDIKATIVE TABELLE DER HALTBARKEITSDAUER VON LEBENSMITTELN

LEBENSMITTEL, DIE IM KÜHLSCHRANK AUFBEWAHRT WERDEN (TEMPERATUR +3°/+5°C)	ZEITRAUM DER HALTBARKEIT UNTER NORMALEN BEDINGUNGEN	ZEITRAUM DER HALTBARKEIT IN VAKUUMVERPACKUNG
ROHES FLEISCH	2-3 Tage	6 Tage
FRISCHER FISCH	1-3 Tage	4-5 Tage
WILD	2 Tage	6 Tage
AUFSCHNITT	4-6 Tage	15-18 Tage
WURSTWARE	7-14 Tage	25-40 Tage
GEREIFTER UND HARTKÄSE	6-20 Tage	25-60 Tage

FRISCHES GEMÜSE	1-4 Tage	18-20 Tage
FRISCHES OBST	5-8 Tage	8-20 Tage
NUDELN/RISOTTI/LASAGNE	2-3 Tage	10 Tage
GEKOCHTES FLEISCH	4-5 Tage	8-10 Tage
TROCKENES GEBÄCK	5 Tage	15-20 Tage

BEI RAUMTEMPERATUR AUFBEWAHRTE LEBENSMITTEL	ZEITRAUM DER HALTBARKEIT UNTER NORMALEN BEDINGUNGEN	ZEITRAUM DER HALTBARKEIT IN VAKUUMVERPACKUNG
BROT	2 Tage	7-8 Tage
KEKSE	4-5 Monate	12 Monate
NUDELN/REIS	6 Monate	12 Monate
MEHL	4 Monate	12 Monate
GEMAHLENER KAFFEE	3 Monate	12 Monate
TEE	5 Monate	12 Monate
TROCKENOBST	4 Monate	12 Monate

SYMBOLBEDEUTUNGEN

- Hinweis
- Verbot
- Für Lebensmittel

SICHERHEITSHINWEISE

- Versichern Sie sich vor dem Gebrauch des Produkts, dass das Gerät sich als unversehrt ohne sichtbare Schäden erweist. Sollten Sie Zweifel daran haben, verwenden Sie das Gerät nicht und nehmen Sie Kontakt mit dem Händler auf.
- Den Plastikbeutel, in dem das Gerät eingepackt war, außerhalb der Reichweite von Kindern aufbewahren: Erststungsgefahr.
- Das Gerät ist ausschließlich für den Zweck, für den es entwickelt wurde, und in der, in der Gebrauchsanweisung beschriebenen Art vorgesehen. Jeder anderweitige Gebrauch ist unsachgemäß und somit gefährlich. Der Hersteller kann nicht für Schäden haftbar gemacht werden, die durch unsachgemäßen oder falschen Gebrauch entstehen.
- ⊗ Die Behälter sind NICHT Mikrowellen- und Tiefkühlschrankgeeignet.
- Das vorliegende Gerät ist nicht für professionellen Gebrauch, sondern nur für den Hausgebrauch geeignet.

BESCHREIBUNG DES PRODUKTS (siehe Abb.1)

1. Behälter mit 2 l
2. Behälter mit 1 l
3. Deckel
4. Entlüftungsventil
5. Dichtung des Deckels
6. Schlauch

TECHNISCHE DATEN

- SAN-Behälter und Deckel



- Ablassventil in ABS
- Behälter für die Verwendung im Kühlschrank und zum Marinieren
- Betriebsumgebungsbedingungen: 0°C + 40°C

GEBRAUCHSANLEITUNGEN

GEBRAUCH

Die Behälter VT3305 können mit den LAICA-Vakuuimern VT3120, VT3119, VT118, VT3117 und VT3104 verwendet werden. Mit Ausnahme des Modells VT3117 kann sowohl der mit dem Gerät gelieferte Schlauch als auch der mit den Behältern gelieferte Schlauch verwendet werden.

Vor dem Gebrauch sicherstellen, dass die Deckeldichtung vollständig sauber und trocken ist und keine Fremdkörper oder Speisereste enthält, damit die Qualität und Dauer des Vakuums nicht beeinträchtigt werden. Das Vakuum im Inneren des Behälters verhindert nicht das Wachstum von Bakterien, bewahren Sie daher leicht schlecht werdende Lebensmittel nach der Luftansaugung vom Behälter im Kühlschrank auf.

- 1) Den Behälter für Vakuum und das Gerät auf einer flachen und trockenen Oberfläche abstellen.
- 2) Den Vakuuimierer an die elektrische Steckdose anschließen.
- 3) Füllen Sie den Behälter bis maximal 3 cm unter dem Rand.
- 4) Bringen Sie den Deckel an.
- 5) Verbinden Sie einen der beiden Anschlüsse des Schlauchs mit der Ansaugöffnung des Vakuuimierers (siehe Abb. 2) und stecken Sie den anderen in das Ablassventil des Deckels des Vakuumbehälters.
- 6) Drücken Sie die Taste CANISTER am Vakuuimierer (siehe Abb. 3) und warten Sie ab, bis sich das Gerät automatisch abschaltet. Drücken Sie beim Modell VT3104 die Taste „AUTOMATIC/STOP“, wie in der mit dem Gerät gelieferten Gebrauchsanweisung beschrieben.
- 7) Trennen Sie den Schlauch vom Behälterdeckel und vom Vakuuimierer. Ziehen Sie dann den Netzstecker aus der Steckdose. Nun wurde der Behälter unter Vakuum gesetzt. Bewahren Sie den Behälter im Kühlschrank oder in der Speisekammer auf.
- 8) Zum Öffnen des Behälters müssen Sie Luft einlassen, indem Sie auf das Ablassventil drücken. Danach können Sie die Deckel abnehmen.

VERWENDUNG MIT VAKUUIERER VT3117

- 1) Den mit dem Gerät mitgelieferten Schlauch verwenden. Verbinden Sie den Stecker B mit der Ansaugöffnung der Maschine (siehe Abb. 4) und stecken Sie den Stecker A in das Ablassventil des Behälterdeckels.
- 2) Drücken Sie die Taste „Canister“ am Vakuuimierer (siehe Abb. 5) und warten Sie ab, bis sich das Gerät automatisch abschaltet.
- 3) Trennen Sie den Schlauch vom Behälterdeckel und vom Vakuuimierer. Ziehen Sie dann den Netzstecker aus der Steckdose. Nun wurde der Behälter unter Vakuum gesetzt. Bewahren Sie den Behälter im Kühlschrank oder in der Speisekammer auf.
- 4) Zum Öffnen des Behälters müssen Sie Luft einlassen, indem Sie auf das Ablassventil drücken. Danach können Sie die Deckel abnehmen.

WARTUNG

- Behandeln Sie das Produkt mit Sorgfalt, schützen Sie es vor Stößen, direkter Lichteinstrahlung und direkten Wärmequellen.
- Reinigen Sie den Behälter und den entsprechenden Deckel vor jedem Gebrauch von Hand unter Verwendung von Geschirrspülmittel.
- Verwenden Sie niemals scheuernde Produkte (wie Reinigungsmittel oder raue Schwämme).

PROBLEME UND LÖSUNGEN

Problem	Mögliche Ursache	Lösung
Der Behälter hält das Vakuum nicht	Reste von Lebensmitteln und/oder Fremdkörper an dem Entlüftungsventil und/oder der Dichtung des Deckels verhindern den korrekten Vorgang des Auszugs der Luft.	Sorgfältig das Ventil und die Dichtung reinigen und trocknen und den Vorgang, wie angegeben, wiederholen.
	Der Deckel ist nicht korrekt am Behälter positioniert.	Den Deckel leicht auf den Behälter drücken, um einen optimalen Verschluss zu gewährleisten.

GARANTIE

Die gegenständliche Vorrichtung ist für 2 Jahre vom Einkaufsdatum garantiert. Das Einkaufsdatum **ist durch den Stempel oder die Unterschrift vom Vertragshändler und durch den Kassenzettel zu beweisen, welche als Beilage zu diesem Dokument aufzubewahren sind.** Diese Periode stimmt mit der gültigen Gesetzgebung überein und wird erst dann angewandt, wenn der Verbraucher eine Privatperson ist. Laica-Produkte sind als Haushaltprodukte entworfen und dürfen nicht in öffentlichen Geschäften verwendet werden. Die Garantie deckt ausschließlich Produktionsfehler und ist nicht gültig, wenn der Schaden durch willkürliche Handlung, falschen Gebrauch, Nachlässigkeit oder Missbrauch vom Produkt entsteht. Ausschließlich die standardgelieferten Zubehörtelle verwenden. Der Gebrauch von anderen Zubehörtellen kann das Ungültigkeitswerden der Garantie als Folge haben. Die Vorrichtung keinesfalls öffnen. Wird die Vorrichtung geöffnet oder missbräuchlich geändert, verfällt die Garantie endgültig. Die Garantie ist für verschleißbare Teile als auch für die Batterien nicht gültig, wenn diese letzten standardgeliefert werden. Die Garantie verfällt nach zwei Jahren vom Einkauf. In diesem Fall werden die Serviceeingriffe gegen Zahlung vorgenommen. Für Auskünfte über Serviceeingriffe – eingeschlossen in der Garantie oder gegen Zahlung – schreiben Sie bitte an info@laica.com. Für in den Garantiebedingungen eingeschlossene Reparatur- und Austauscheingriffe ist keine Sorte von Beitrag zu leisten. Im Falle von Ausfällen sich an den Vertragshändler wenden. KEINE direkte Lieferung zur LAICA vornehmen. Alle Eingriffe nach Garantiebedingungen (Austausch vom Produkt oder von einem Teil desselben eingeschlossen) werden die Dauer der ursprünglichen Garantieperiode für den ausgetauschten Produkt nicht verlängern. Der Hersteller lehnt jede Haftung für etwaige direkte oder indirekte Schäden an Personen, Sachwerten und Haustieren ab, welche von der Missachtung der Vorschriften entstehen, welche im zweckmäßigen Gebrauchshandbuch enthalten sind – vor allem mit Rücksicht auf Hinweise über Installation, Gebrauch und Wartung der Vorrichtung. Die Firma Laica, welche ständig nach der Verbesserung der eigenen Produkte strebt, behält sich das Recht vor, ohne Voranmeldung ihre Produkte vollkommen oder teilweise nach Herstellungsanfordernissen zu ändern, ohne dass dadurch irgendwelche Haftung seitens der Firma Laica oder ihrer Vertragshändler entsteht.

**BOÎTES SOUS-VIDE - INSTRUCTIONS ET GARANTIE**

Cher client, Laica souhaite vous remercier pour la préférence accordée à ce produit, conçu selon des critères de fiabilité et de qualité qui sauront vous satisfaire pleinement.

**IMPORTANT
LIRE ATTENTIVEMENT AVANT UTILISATION
CONSERVER POUR TOUTE REFERENCE FUTURE**

La notice d'utilisation doit être considérée comme partie du produit et doit être conservée pendant tout le cycle de vie de ce dernier. En cas de cession de l'appareil à un autre propriétaire, remettre également toute la documentation. Pour une utilisation sûre et correcte du produit, l'utilisateur est tenu de lire attentivement les instructions et avertissements contenus dans le manuel car ils fournissent des informations importantes concernant la sécurité et les instructions pour l'utilisation et la maintenance. En cas de perte de la notice d'utilisation ou pour obtenir plus d'informations ou de détails, contacter l'entreprise à l'adresse figurant ci-dessous:

Laica S.p.A. Viale del Lavoro, 10 – Fraz. Ponte – 36048 Barbarano Mossano (VI) – Italia
Tel. +39 0444.795314 – info@laica.com – www.laica.it

LE SOUS-VIDE

Le sous-vide est une technique de conditionnement des produits alimentaires basée sur la réduction de la pression absolue de l'air à l'intérieur d'un sachet ou d'une boîte pour éliminer l'oxygène contenu à l'intérieur. En effet, l'oxygène est responsable de la détérioration de la nourriture à travers une réaction chimique d'oxydation. L'air contribue aussi à l'augmentation de la plupart des micro-organismes. Le conditionnement sous-vide prolonge la durée de conservation de nombreux aliments en réduisant leur oxydation et en empêchant la prolifération microbienne. Toutefois, **les aliments frais ont une humidité intrinsèque qui favorise l'augmentation des micro-organismes même en absence d'air. Par conséquent, pour prévenir cette détérioration, la conservation à basse température est essentielle (réfrigérateur).** Les temps de conservation avec le conditionnement sous-vide sont prolongés de 3 à 4 fois ; le tableau suivant indique les temps de conservation en conditions normales et sous-vide pour certains types d'aliments. **Il s'agit de valeurs indicatives qui dépendent de la qualité originale du produit, du mode de préparation et du respect des conditions d'hygiène.**

TABLEAU INDICATIF DES TEMPS DE CONSERVATION DES ALIMENTS

ALIMENTS CONSERVÉS AU RÉFRIGÉRATEUR (TEMPÉRATURE +3°/+5°C)	TEMPS DE CONSERVATION EN CONDITIONS NORMALES	TEMPS DE CONSERVATION SOUS-VIDE
VIANDE CRUE	2 à 3 jours	6 jours
POISSON FRAIS	1 à 3 jours	4 à 5 jours
VIANDE DE GIBIER	2 jours	6 jours
CHARCUTERIE EN TRANCHES	4 à 6 jours	15 à 18 jours
CHARCUTERIE	7 à 14 jours	25 à 40 jours

FROMAGES AFFINÉS ET DURS	6 à 20 jours	25 à 60 jours
LÉGUMES FRAIS	1 à 4 jours	18 à 20 jours
FRUITS SECS	5 à 8 jours	8 à 20 jours
PÂTES/RIZ/LASAGNES	2 à 3 jours	10 jours
VIANDE CUITE	4 à 5 jours	8 à 10 jours
PÂTISSERIE SÈCHE	5 jours	15 à 20 jours

ALIMENTS CONSERVÉS A TEMPÉRATURE AMBIANTE	TEMPS DE CONSERVATION EN CONDITIONS NORMALES	TEMPS DE CONSERVATION SOUS-VIDE
PAIN	2 jours	7 à 8 jours
BISCUITS	4 à 5 mois	12 mois
PÂTES/RIZ	6 mois	12 mois
FARINE	4 mois	12 mois
CAFÉ MOULU	3 mois	12 mois
THÉ	5 mois	12 mois
FRUITS SECS	4 mois	12 mois

LÉGENDE SYMBOLES

Avertissements



Interdiction



Par aliments

MISES EN GARDE SUR LA SÉCURITÉ

- Contrôler, avant l'utilisation du produit, que l'appareil se présente intact sans dommages visibles. En cas de doute, ne pas utiliser l'appareil et s'adresser au revendeur.
- Garder le sachet en plastique de l'emballage hors de la portée des enfants : danger de suffocation.
- Cet appareil devra être destiné exclusivement à l'utilisation pour laquelle il a été conçu et de la façon indiquée dans la notice. Toute autre utilisation est non conforme et donc dangereuse. Le fabricant ne peut être retenu responsable pour les éventuels dommages dérivant d'usages impropres ou erronés.
- ⊗ Récipients NON indiqués pour le micro-ondes ou congélateur.
- Le présent appareil n'est pas destiné à un usage professionnel mais seulement pour un usage domestique.

DESCRIPTION DU PRODUIT (voir fig.1)

1. Boîte de 2 L
2. Boîte de 1 L
3. Couvercle
4. Valve
5. Joint du couvercle
6. Tube

DONNÉES TECHNIQUES

- Boîte et couvercle en SAN



- Valve d'aération en ABS
- Boîte pouvant être utilisée au réfrigérateur et pour la marinade
- Conditions environnementales d'exercice : 0°C + 40°C

INSTRUCTIONS D'UTILISATION**UTILISATION**

Les boîtes VT3305 peuvent être utilisées avec les machines sous vide LAICA modèles VT3120, VT3119, VT118, VT3117, VT3104. Il est possible d'utiliser à la fois le tube fourni avec les machines et le tube fourni avec les boîtes, à l'exception du modèle VT3117.

Avant chaque utilisation, assurez-vous que le joint du couvercle est parfaitement propre, sec et exempt de tout corps étranger ou résidu d'aliments, afin que la qualité et la durée du vide ne soient pas compromises.

Le vide à l'intérieur de la boîte n'empêche pas la croissance bactérienne, nous conseillons donc de conserver les aliments facilement périssables au réfrigérateur après l'aspiration de l'air de la boîte.

- 1) Placez la boîte sous-vide et la machine sur une surface plane et sèche.
- 2) Branchez la machine sous vide à une prise électrique.
- 3) Remplir la boîte jusqu'à un maximum de 3 cm en dessous du bord.
- 4) Mettre le couvercle.
- 5) Connectez l'un des deux raccords du tube au trou d'aspiration de la machine (voir fig. 2) et insérez l'autre dans la valve d'aération du couvercle du récipient sous vide.
- 6) Appuyez sur la touche CANISTER de la machine sous vide (voir fig. 3) et attendez l'arrêt automatique. Pour le modèle VT3104, appuyez sur la touche « AUTOMATIC / STOP » comme décrit dans le mode d'emploi fourni avec la machine.
- 7) Déconnectez le tube du couvercle de la boîte et de la machine sous vide ; puis débranchez la machine de la prise électrique. Maintenant le vide a été réalisé ; conserver la boîte au réfrigérateur ou dans le garde-manger.
- 8) Pour ouvrir la boîte, faire entrer l'air en appuyant sur la valve d'aération et retirer le couvercle.

UTILISATION AVEC MACHINE SOUS VIDE VT3117

- 1) Utilisez le tube fourni avec la machine. Raccordez le connecteur B au trou d'aspiration de la machine (voir fig. 4) et insérez le connecteur A à l'intérieur de la valve d'aération du couvercle de la boîte.
- 2) Appuyez sur la touche « canister » de la machine sous vide (voir fig. 5) et attendez l'arrêt automatique.
- 3) Déconnectez le tube du couvercle de la boîte et de la machine sous vide ; puis débranchez la machine de la prise électrique. Maintenant le vide a été réalisé ; conserver la boîte au réfrigérateur ou dans le garde-manger.
- 4) Pour ouvrir la boîte, faire entrer l'air en appuyant sur la valve d'aération et retirer le couvercle.

ENTRETIEN

- Traiter le produit avec soin en le protégeant des chocs, des rayons du soleil et des sources de chaleur.
- Nettoyer la boîte et son couvercle avant chaque utilisation à la main avec du liquide vaisselle.
- Ne jamais utiliser de produits abrasifs (comme les détergents ou éponges abrasives).
- Nettoyez le tube avec un chiffon humide.

PROBLÈMES ET REMÈDES

Problème	Cause possible	Remède
Le vide n'est pas maintenu	Les résidus de nourriture et/ou les corps étrangers au niveau de la soupape et/ou du joint du couvercle ont empêché l'opération d'extraction de l'air. Le couvercle n'est pas correctement positionné sur la boîte.	Nettoyer et sécher soigneusement la soupape, le joint et répéter l'opération en suivant les instructions. Appuyez légèrement sur le couvercle de la boîte pour une fermeture optimale.

GARANTIE

Cet appareil est garanti pour une durée de 2 ans à partir de la date d'achat qui doit apparaître **sur le tampon et la signature du revendeur et sur le reçu fiscal ci-joint que vous garderez avec soin.**

Cette période est conforme à la législation en vigueur et s'applique seulement au cas où le consommateur soit un sujet particulier. Les produits Laica sont projetés pour un emploi à la maison et on ne permet pas son emploi dans les locaux publics. La garantie couvre uniquement les défauts de production et n'est pas valable si les dommages sont causés par des événements accidentels, par une utilisation incorrecte, par négligence ou par utilisation impropre du produit. Utiliser uniquement les accessoires fournis ; l'utilisation d'accessoires divers peut entraîner l'annulation de la garantie. N'ouvrir en aucun cas l'appareil ; en cas d'ouverture ou d'endommagement, la garantie sera annulée définitivement. La garantie n'est pas valide pour les pièces soumises à usure suite à leur emploi et aux batteries lorsqu'elles sont fournies en dotation. Une fois écoulés 2 ans dès la date d'achat, la garantie s'échoit ; dans ce cas les interventions d'assistance technique seront réalisées sous paiement. Les informations sur les interventions d'assistance technique, soient elles en garantie ou sous paiement, pourront être demandées en contactant notre société à info@laica.com.

Aucune forme de contribution est due pour les réparations et les remplacements inclus dans les termes de la garantie. En cas de pannes, s'adresser à son revendeur ; NE PAS expédier directement à LAICA. Toutes les interventions en garantie (inclues celles de remplacement du produit ou bien d'une de ses parties) ne prolongeront pas la durée de la période de garantie originale du produit remplacé. La maison constructrice décline toute responsabilité en cas d'éventuels dommages causés, directement ou indirectement, aux personnes, choses et animaux domestiques suite au manque d'attention à toutes les prescriptions indiquées sur le livret d'instruction et concernant, de manière particulière, les conseils relatifs à l'installation, l'utilisation et l'entretien de l'appareil. Il est faculté de la société Laica, qui est constamment engagée dans l'amélioration de ses produits, de modifier sans aucun avis au préalable totalement ou partiellement ses propres produits en relation avec la nécessité de production, sans que cela implique aucune responsabilité de la part de la société Laica ou de ses vendeurs.

ΔΟΧΕΙΑ ΓΙΑ ΚΕΝΟ ΑΕΡΟΣ - ΟΔΗΓΙΕΣ ΚΑΙ ΕΓΓΥΗΣΗ

Αγαπητέ πελάτη, η Laica σας ευχαριστεί για την προτίμησή που δείξατε στο προϊόν μας το οποίο σχεδιάστηκε με κριτήρια αξιοπιστίας και απώτερο σκοπό να ικανοποιήσουμε τις απαιτήσεις σας.

ΣΗΜΑΝΤΙΚΟ ΜΕΛΕΤΗΣΤΕ ΠΡΟΣΕΧΤΙΚΑ ΠΡΙΝ ΤΗ ΧΡΗΣΗ ΝΑ ΦΥΛΑΣΣΕΤΑΙ ΓΙΑ ΜΕΛΛΟΝΤΙΚΗ ΑΝΑΦΟΡΑ

Το εγχειρίδιο χρήσης αποτελεί αναπόσπαστο μέρος του προϊόντος. Έτσι λοιπόν θα πρέπει να φυλάσσεται καθ' όλη τη διάρκεια ζωής του. Σε περίπτωση που αυτό παραχωρηθεί σε άλλον ιδιοκτήτη θα πρέπει να παραδίδεται μαζί με τα έγγραφα που το συνδέουν με την αγορά του. Για μία ασφαλής και ορθή λειτουργία του προϊόντος, ο χρήστης υποχρεούται να μελετήσει προσεκτικά τις οδηγίες και τις προειδοποιήσεις που περιέχονται στο εγχειρίδιο χρήσης διότι περιέχουν σημαντικές πληροφορίες αναφορικά με την ασφάλεια, τη λειτουργία και τη συντήρησή του. Στην περίπτωση που χάσετε το εγχειρίδιο οδηγιών ή θέλετε να λάβετε περισσότερες πληροφορίες ή να αποσαφηνίσετε οτιδήποτε, επικοινωνήστε με την επιχείρησή μας, στη διεύθυνση που ακολουθεί: Laica S.p.A. Viale del Lavoro, 10 – Fraz. Ponte – 36048 Barbarano Mossano (VI) – Italia Tel. +39 0444.795314 – info@laica.com - www.laica.it

ΤΟ ΚΕΝΟ ΑΕΡΟΣ

Το κενό αέρα είναι μια τεχνική συσκευασίας των τροφίμων που βασίζεται στην απόλυτη μείωση της πίεσης του αέρα στο εσωτερικό μιας σακούλας ή ενός δοχείου με στόχο την απομάκρυνση του οξυγόνου που υπαίρει στο εσωτερικό. Το οξυγόνο είναι αυτό που στην πραγματικότητα ευθύνεται για την αλλοίωση των τροφίμων μέσω μιας χημικής αντίδρασης οξειδωσίας. Ο αέρας συμβάλλει επίσης στην ανάπτυξη του μεγαλύτερου μέρους των μικροοργανισμών. Η συσκευασία κενού αέρος επιμηκύνει τη συντήρηση πολλών τροφίμων, μειώνοντας την οξειδωσία τους και εμποδίζοντας την ανάπτυξη μικροβίων. Ωστόσο, **τα φρέσκα τρόφιμα διαθέτουν εγγενή υγρασία η οποία ευνοεί την ανάπτυξη των μικροοργανισμών ακόμα και την απουσία αέρα. Επομένως είναι βασική η συντήρηση σε χαμηλή θερμοκρασία (ψυγείο), προκειμένου να προλαμβάνεται η εν λόγω αλλοίωση.** Οι χρόνοι συντήρησης υποθετώντας την τεχνική συσκευασίας σε κενό αέρα επιμηκύνονται 3 έως 4 φορές. Ο πίνακας που ακολουθεί υποδεικνύει τους χρόνους συντήρησης σε φυσιολογικές συνθήκες και σε κενό αέρα για συγκεκριμένες τυπολογίες τροφίμων. **Πρόκειται για ενδεικτικές τιμές που εξαρτώνται από την ποιότητα του αρχικού προϊόντος, καθώς επίσης από τον τρόπο προετοιμασίας του, αλλά και από τις συνθήκες υγιεινής που τηρήθηκαν.**

ΕΝΔΕΙΚΤΙΚΟΣ ΠΙΝΑΚΑΣ ΧΡΟΝΩΝ ΦΥΛΑΞΗΣ ΤΩΝ ΤΡΟΦΩΝ

ΣΥΝΤΗΡΗΜΕΝΑ ΠΡΟΙΟΝΤΑ ΣΤΟ ΨΥΓΕΙΟ (ΘΕΡΜΟΚΡΑΣΙΑ +3°/+5°C)	ΠΕΡΙΟΔΟΣ ΣΥΝΤΗΡΗΣΗΣ ΚΑΝΟΝΙΚΕΣ ΣΥΝΘΗΚΕΣ	ΠΕΡΙΟΔΟΣ ΣΥΝΤΗΡΗΣΗΣ ΣΕ ΣΥΣΚΕΥΑΣΙΑ ΚΕΝΟΥ ΑΕΡΟΣ
ΩΜΟ ΚΡΕΑΣ	2-3 ΗΜΕΡΕΣ	6 ΗΜΕΡΕΣ
ΦΡΕΣΚΟ ΨΑΡΙ	1-3 ΗΜΕΡΕΣ	4-5 ΗΜΕΡΕΣ
ΚΥΝΗΓΙ	2 ΗΜΕΡΕΣ	6 ΗΜΕΡΕΣ
ΑΛΛΑΝΤΙΚΑ ΣΕ ΦΕΤΕΣ	4-6 ΗΜΕΡΕΣ	15-22 ΗΜΕΡΕΣ

ΑΛΛΑΝΤΙΚΑ	7-14 ΗΜΕΡΕΣ	25-40 ΗΜΕΡΕΣ
ΤΥΡΙΑ ΟΡΙΜΑΝΣΗΣ ΚΑΙ ΣΚΛΗΡΑ	6-20 ΗΜΕΡΕΣ	25-60 ΗΜΕΡΕΣ
ΦΡΕΣΚΑ ΛΑΧΑΝΙΚΑ	1-4 ΗΜΕΡΕΣ	18-20 ΗΜΕΡΕΣ
ΦΡΕΣΚΑ ΦΡΟΥΤΑ	5-8 ΗΜΕΡΕΣ	8-20 ΗΜΕΡΕΣ
ΖΥΜΑΡΙΚΑ/ΡΥΖΙ/ΛΑΖΑΝΙΑ	2-3 ΗΜΕΡΕΣ	10 ΗΜΕΡΕΣ
ΜΑΓΕΙΡΕΜΕΝΟ ΚΡΕΑΣ	4-5 ΗΜΕΡΕΣ	8-10 ΗΜΕΡΕΣ
ΞΗΡΑ ΓΛΥΚΑ	5 ΗΜΕΡΕΣ	15-20 ΗΜΕΡΕΣ

ΤΡΟΦΕΣ ΣΥΝΤΗΡΗΜΕΝΕΣ ΣΕ ΘΕΡΜΟΚΡΑΣΙΑ ΠΕΡΙΒΑΛΛΟΝΤΟΣ	ΧΡΟΝΟΣ ΣΥΝΤΗΡΗΣΗΣ ΣΕ ΚΑΝΟΝΙΚΕΣ ΣΥΝΘΗΚΕΣ	ΧΡΟΝΟΣ ΣΥΝΤΗΡΗΣΗΣ ΣΕ ΣΥΣΚΕΥΑΣΙΑ ΣΕ ΚΕΝΟ ΑΕΡΟΣ
ΨΩΜΙ	2 ΗΜΕΡΕΣ	7-8 ΗΜΕΡΕΣ
ΜΠΙΣΚΟΤΑ	4-5 ΗΜΕΡΕΣ	12 ΜΗΝΕΣ
ΖΥΜΑΡΙΚΑ/ΡΥΖΙ	6 ΜΗΝΕΣ	12 ΜΗΝΕΣ
ΑΛΕΥΡΙ	4 ΜΗΝΕΣ	12 ΜΗΝΕΣ
ΑΛΕΣΜΕΝΟΣ ΚΑΦΕΣ	3 ΜΗΝΕΣ	12 ΜΗΝΕΣ
ΤΣΑΙ	5 ΜΗΝΕΣ	12 ΜΗΝΕΣ
ΑΠΟΞΗΡΑΜΕΝΑ ΦΡΟΥΤΑ	4 ΜΗΝΕΣ	12 ΜΗΝΕΣ

ΛΕΖΑΝΤΕΣ ΣΥΜΒΟΛΩΝ

- Προειδοποίηση
- Απαγόρευση
- Για τρόφιμα

ΠΡΟΕΙΔΟΠΟΙΗΣΕΙΣ ΓΙΑ ΤΗΝ ΑΣΦΑΛΕΙΑ

- Πριν από τη χρήση βεβαιωθείτε ότι η συσκευή είναι ακέραιη χωρίς εμφανείς βλάβες. Σε περίπτωση αμφιβολίας, μη χρησιμοποιείτε τη συσκευή και απευθυνθείτε στο σημείο πώλησης.
- Η πλαστική συσκευασία πρέπει να φυλάσσεται μακριά από παιδιά: κινδύνος ασφυξίας.
- Αυτή η συσκευή θα πρέπει να χρησιμοποιείται αποκλειστικά για τη χρήση για την οποία έχει σχεδιαστεί και με τον τρόπο που υποδεικνύουν οι οδηγίες χρήσης. Κάθε άλλη χρήση θα πρέπει να θεωρείται ακατάλληλη και συνεπώς επικίνδυνη. Ο κατασκευαστής δεν μπορεί να θεωρηθεί υπεύθυνος για τυχόν βλάβες που προκύπτουν από την ακατάλληλη ή εσφαλμένη χρήση.
- Δοχεία ΜΗ κατάλληλα για χρήση σε φούρνο μικροκυμάτων και καικαταψύκτη.
- Η παρούσα συσκευή δεν ενδεικνύεται για επαγγελματική χρήση αλλά μόνο για οικιακή χρήση.

ΠΕΡΙΓΡΑΦΗ ΤΟΥ ΠΡΟΙΟΝΤΟΣ (δείτε εικ.1)

1. Δοχείο 2L
2. Δοχείο 1L
3. Καπάκι
4. Βαλβίδα εξαέρωσης
5. Παρέμβυσμα καπακιού
6. Σωλήνας

ΤΕΧΝΙΚΑ ΣΤΟΙΧΕΙΑ

- Δοχείο και καπάκι από SAN
- Βαλβίδα εκτόνωσης ABS
- Δοχείο κατάλληλο για χρήση σε ψυγείο και για μαρινάρισμα
- Περιβαλλοντικές συνθήκες λειτουργίας: 0°C + 40°C

ΟΔΗΓΙΕΣ ΧΡΗΣΗΣ

ΧΡΗΣΗ

Τα δοχεία VT3305 μπορούν να χρησιμοποιηθούν με τα μοντέλα του μηχανήματος κενού αέρος της LAICA VT3120, VT3119, VT118, VT3117, VT3104. Μπορείτε να χρησιμοποιήσετε τόσο τον σωλήνα που παρέχεται με τα μηχανήματα, όσο και τον σωλήνα που παρέχεται με τα δοχεία, με εξαίρεση το μοντέλο VT3117.

Πριν από κάθε χρήση βεβαιωθείτε ότι το παρέμβυσμα του καπακιού είναι εντελώς καθαρό και στεγνό και απαλλαγμένο από κάθε ξένο σώμα ή υπόλειμμα τροφής, ώστε να μην επηρεάζεται η ποιότητα και η διάρκεια του κενού αέρος που εκτελείται. Το κενό στο εσωτερικό του δοχείου δεν εμποδίζει την ανάπτυξη βακτηρίων, επομένως διατηρήστε τα υπαίθρι τρόφιμα στο ψυγείο ύστερα από την αναρρόφηση του αέρα από το δοχείο.

- 1) Τοποθετήστε το δοχείο κενού αέρος και το μηχανήμα πάνω σε μια επίπεδη και στεγνή επιφάνεια.
- 2) Συνδέστε το μηχανήμα κενού αέρος σε μια ηλεκτρική πρίζα.
- 3) Γεμίστε το δοχείο έως 3 εκ. το μέγιστο κάτω από το χείλος.
- 4) Τοποθετήστε το καπάκι.
- 5) Συνδέστε τον έναν από τους δύο συνδέτες του σωλήνα στην οπή αναρρόφησης του μηχανήματος (δείτε εικ. 2) και εισάγετε τον άλλον στη βαλβίδα εκτόνωσης στο καπάκι του δοχείου κενού αέρος.
- 6) Πατήστε το κουμπι «CANISTER» του μηχανήματος κενού αέρος (δείτε εικ. 3) και περιμένετε την αυτόματη απενεργοποίηση. Για το μοντέλο VT3104 πατήστε το κουμπι «AUTOMATIC/STOP» σύμφωνα με την περιγραφή στις οδηγίες χρήσης που παρέχονται μαζί με το μηχανήμα.
- 7) Αποσυνδέστε τον σωλήνα από το καπάκι του δοχείου και από το μηχανήμα κενού αέρος. Έπειτα αποσυνδέστε το μηχανήμα από την ηλεκτρική πρίζα. Το κενό αέρος έχει πλέον πραγματοποιηθεί. Επανατοποθετήστε το δοχείο στο ψυγείο ή στο ντουλάπι αποθήκευσης τροφίμων.
- 8) Για να ανοίξετε το δοχείο εκκενώστε τον αέρα πατώντας με δύναμη τη βαλβίδα εκτόνωσης προς τα κάτω και αφαιρέστε το καπάκι.

ΧΡΗΣΗ ΜΕ ΜΗΧΑΝΗΜΑ ΚΕΝΟΥ ΑΕΡΟΥΣ VT3117

- 1) Χρησιμοποιήστε τον σωλήνα που παρέχεται μαζί με το μηχανήμα. Συνδέστε τον συνδέτη Β στην οπή αναρρόφησης του μηχανήματος (δείτε εικ. 4) και εισάγετε τον συνδέτη Α στο εσωτερικό της βαλβίδας εκτόνωσης στο καπάκι του δοχείου.
- 2) Πατήστε το κουμπι «CANISTER» του μηχανήματος κενού αέρος (δείτε εικ. 5) και περιμένετε την αυτόματη απενεργοποίηση.
- 3) Αποσυνδέστε τον σωλήνα από το καπάκι του δοχείου και από το μηχανήμα κενού αέρος. Έπειτα αποσυνδέστε το μηχανήμα από την ηλεκτρική πρίζα. Το κενό αέρος έχει πλέον πραγματοποιηθεί. Επανατοποθετήστε το δοχείο στο ψυγείο ή στο ντουλάπι αποθήκευσης τροφίμων.
- 4) Για να ανοίξετε το δοχείο εκκενώστε τον αέρα πατώντας με δύναμη τη βαλβίδα εκτόνωσης προς τα κάτω και αφαιρέστε το καπάκι.



ΣΥΝΤΗΡΗΣΗ

- Χειριστείτε το προϊόν με προσοχή, προστατεύστε το από τα χτυπήματα, από το άμεσο ηλιακό φως και από άμεσες πηγές θερμότητας.
- Καθαρίστε το δοχείο και το αντίστοιχο καπάκι πριν από κάθε χρήση στο χέρι χρησιμοποιώντας απορρυπαντικό πιάτων.
- Μη χρησιμοποιείτε ποτέ λειαντικά προϊόντα (π.χ. καθαριστικά ή τραχιά σφουγγάρια).
- Καθαρίστε τον σωλήνα με ένα βρεγμένο πανί.
- Αποθηκεύστε το εντελώς στεγνό δοχείο και καπάκι σε δροσερό και ξηρό μέρος.
- Κατά τη διάρκεια του καθαρισμού φροντίστε να μη γρατσουνιστούν ή φθαρούν τα σημεία του κλεισίματος (χείλος του δοχείου και παρέμβυσμα του καπακιού).

ΠΡΟΒΛΗΜΑΤΑ ΚΑΙ ΛΥΣΕΙΣ

Πρόβλημα	Πιθανή αιτία	Επίλυση
Το δοχείο δεν διατηρεί το κενό αέρος	Υπόλειμμα τροφίμων και/ή ξένα σώματα στο επίπεδο της βαλβίδας εκτόνωσης και/ή του παρεμβύσματος του καπακιού εμποδίζουν τη σωστή εξαγωγή του αέρα. Το καπάκι δεν έχει τοποθετηθεί σωστά στο δοχείο.	Καθαρίστε και στεγνώστε καλά τη βαλβίδα και το παρέμβυσμα και επαναλάβετε την ενέργεια σύμφωνα με τις οδηγίες. Πατήστε ελαφρώς το καπάκι πάνω στο δοχείο για το καλύτερο δυνατό κλείσιμο.

ΕΓΓΥΗΣΗ

Η παρούσα συσκευή έχει εγγύηση 2 ετών από την ημερομηνία της αγοράς που πρέπει να τεκμηριώνεται με **φρονιδα ή υπογραφή του αντιπροσώπου και με την αποδειξη πληρωμής που θα φροντίσετε να έχετε συνημμένη εδώ.** Η περίοδος αυτή είναι σύμφωνη με την ισχύουσα νομοθεσία και ισχύει μόνο σε περίπτωση ιδίωτη καταναλωτή. Τα προϊόντα Laica έχουν σχεδιαστεί για οικιακή χρήση και δεν επιτρέπεται η χρήση τους σε καταστήματα. Η εγγύηση καλύπτει μόνο ελαττώματα κατασκευής και δεν ισχύει όταν οι βλάβες έχουν προκληθεί από τυχαιο γεγονός, εσφαλμένη χρήση, αμέλεια ή ακατάλληλη χρήση του προϊόντος. Να χρησιμοποιείτε μόνο τα εξαρτήματα που παρέχονται. Η χρήση διαφορετικών εξαρτημάτων μπορεί να επιφέρει ακύρωση της εγγύησης. Μην ανοίγετε τη συσκευή για κανένα λόγο. Αν ανοίξετε ή σκαλίσετε τη συσκευή, η εγγύηση ακυρώνεται οριστικά. Η εγγύηση δεν ισχύει για μέρη που υφίστανται φθορά λόγω χρήσης και για μπαταρίες που παρέχονται μαζί με τη συσκευή. Όταν περάσουν 2 χρόνια από την αγορά, η εγγύηση ανυψώνεται. Σε αυτή την περίπτωση οι επεμβάσεις τεχνικής βοήθειας γίνονται με πληρωμή. Μπορείτε να ζητήσετε πληροφορίες για επεμβάσεις τεχνικής βοήθειας, είτε είναι μέσα στην εγγύηση είτε γίνονται με πληρωμή, επικοινωνώντας με το info@laica.com. Δεν χρειάζεται καμία συμβολή για επισκευές και αντικαταστάσεις προϊόντων που επιμπίπτουν στους όρους της εγγύησης. Σε περίπτωση βλάβης απευθυνθείτε στον αντιπρόσωπο. ΜΗΝ αποστείλετε κατευθείαν στη LAICA. Όλες οι επεμβάσεις εντός της εγγύησης (όπου συμπεριλαμβάνονται και η αντικατάσταση του προϊόντος ή ενός εξαρτήματός του) δε θα παρατείνουν τη διάρκεια της περιόδου της αρχικής εγγύησης του προϊόντος που αντικαταστάθηκε. Η κατασκευαστική εταιρεία απορρίπτει κάθε ευθύνη για τυχόν βλάβες που μπορεί, άμεσα ή έμμεσα, να προκληθούν σε άτομα, αντικείμενα ή κατοικίδια ζώα εξαιτίας της μη τήρησης όλων των προδιαγραφών που υποδεικνύονται στο ειδικό φυλλάδιο οδηγιών και που αφορούν, ειδικά, τις προειδοποιήσεις σχετικά με την εγκατάσταση, τη χρήση και τη συντήρηση της συσκευής. Η επιχείρηση Laica, εφόσον ασχολείται συνεχώς με τη βελτίωση των προϊόντων της, διατηρεί το δικαίωμα να τροποποιήσει χωρίς καμία προειδοποίηση καθ' ολοκληρία ή εν μέρει τα προϊόντα της σε σχέση με τις ανάγκες παραγωγής, χωρίς αυτό να συνεπάγεται ευθύνη εκ μέρους της επιχείρησης ή των αντιπροσώπων της.

RECIPIENTE PENTRU VIDAT – INSTRUCȚIUNI ȘI GARANȚIE

Stimate client, societatea Laica vă mulțumește pentru că ați ales acest produs, realizat conform unor criterii de fiabilitate și calitate, pentru deplina satisfacție a clienților noștri.

**IMPORTANT
CITIȚI CU ATENȚIE ÎNAINTE DE A UTILIZA PRODUSUL
PĂSTRAȚI INSTRUCȚIUNILE PENTRU A LE PUTEA CONSULTA PE VIITOR**

Manualul de instrucțiuni reprezintă o parte integrantă a produsului și trebuie păstrat pe toată perioada de utilizare a acestuia. În cazul în care aparatul este cedat unui nou proprietar, predați-i acestuia și întreaga documentație aferentă.

Pentru o utilizare sigură și corectă a produsului, utilizatorul are obligația de a citi cu atenție instrucțiunile și avertismentele din cuprinsul manualului, deoarece acestea reprezintă informații importante cu privire la siguranță, instrucțiuni de utilizare și întreținere. În cazul pierderii manualului de instrucțiuni, sau dacă doriți să obțineți informații suplimentare sau explicații, contactați societatea noastră, la adresa de mai jos:

Laica S.p.A. Viale del Lavoro, 10 – Fraz. Ponte – 36048 Barbarano Mossano (VI) – Italia
Tel. +39 0444.795314 – info@laica.com - www.laica.it

AMBALAREA ÎN VID

Vidarea reprezintă o tehnică de ambalare a produselor alimentare, bazată pe reducerea presiunii absolute a aerului din interiorul unei pungi sau din interiorul unui recipient, în scopul eliminării oxigenului aflat în interior. Practic, oxigenul este cel care cauzează alterarea alimentelor, printr-o reacție chimică de oxidare. De asemenea, aerul favorizează dezvoltarea majorității microorganismelor. Ambalarea în vid permite păstrarea unui mare număr de alimente pentru o mai lungă perioadă de timp, reducând oxidarea acestora și împiedicând dezvoltarea microbilor. **Cu toate acestea, alimentele proaspete au o umiditate specifică ce favorizează dezvoltarea microorganismelor, chiar și în lipsa aerului. Așadar, este esențială păstrarea acestora la temperaturi scăzute (în frigider), pentru a preveni alterarea alimentelor.** În cazul ambalării în vid, timpii de păstrare se prelungesc de până la 3 - 4 ori; în tabelul de mai jos se indică, pentru anumite tipuri de produse alimentare, timpii de păstrare în condiții normale și în vid. **Este vorba despre valori orientative, ce depind de calitatea inițială a produsului, precum și de modul de preparare și de respectarea condițiilor de igienă.**

**TABEL ORIENTATIV AL PERIOADELOR DE CONSERVARE
PENTRU PRODUSELE**

ALIMENTE CONSERVATE ÎN FRIGIDER (TEMPERATURA +3°/+5° C)	PERIOADA DE CONSERVARE ÎN CONDIȚII NORMALE	PERIOADA DE CONSERVARE PRIN AMBALARE ÎN VID
CARNE CRUDĂ	2-3 ZILE	6 ZILE
PEȘTE PROASPĂT	1-3 ZILE	4-5 ZILE
VĂNAT	2 ZILE	6 ZILE
MEZELURI FELIATE	4-6 ZILE	15-22 ZILE
MEZELURI	7-14 ZILE	25-40 ZILE


BRĂNZETURI MATURATE ȘI TARI	6-20 ZILE	25-60 ZILE
ZARZAVATURI PROASPETE	1-4 ZILE	18-20 ZILE
FRUCTE PROASPETE	5-8 ZILE	8-20 ZILE
PASTE/PILAF/LASAGNA	2-3 ZILE	10 ZILE
CARNE GĂTITĂ	4-5 ZILE	8-10 ZILE
PRODUSE DE PATISERIE USCATE	5 ZILE	15-20 ZILE

ALIMENTE DEPOZITATE LA TEMPERATURA CAMEREI	ALIMENTE DEPOZITATE LA TEMPERATURA CAMEREI	PERIOADA DE CONSERVARE PRIN AMBALAREA ÎN VID
PĂINE	2 ZILE	7-8 ZILE
BISCUIȚI	4-5 LUNI	12 LUNI
PĂȘTE/OREZ	6 LUNI	12 LUNI
FĂINĂ	4 LUNI	12 LUNI
CAFEA MĂCINATĂ	3 LUNI	12 LUNI
CEAI	5 LUNI	12 LUNI
FRUCTE USCATE	4 LUNI	12 LUNI

LEGENDĂ SIMBOLURI

-  Avertisment
-  Interzis
-  Pentru alimente

AVERTISMENTE DE SIGURANȚĂ

- Înainte de a utiliza produsul, verificați ca aparatul să fie intact, fără daune vizibile. Dacă aveți neclarități, nu utilizați aparatul și adresați-vă distribuitorului dumneavoastră.
- Nu lăsați punga de plastic în care este ambalat produsul la îndemâna copiilor: pericol de sufocare.
- Acest aparat trebuie să fie destinat exclusiv utilizării pentru care a fost conceput și doar în modul indicat în instrucțiunile de utilizare. Orice altă utilizare este considerată necorespunzătoare și prin urmare este periculoasă. Producătorul va fi exonerat de răspunderea pentru eventualele daune provocate de o utilizare necorespunzătoare sau eronată a produsului.
-  Aceste recipiente NU pot fi utilizate în cuptorul cu microunde sau congelator.
- Acest aparat nu este destinat uzului profesional, ci exclusiv uzului casnic.

DESCRIEREA PRODUSULUI (vezi fig. 1)

1. Recipient de 2L
2. Recipient de 1L
3. Capac
4. Valvă de golire
5. Garnitură a capacului
6. Furtun

DATE TEHNICE

- Recipient și capac din SAN
- Valvă de golire din ABS
- Recipient adecvat pentru a fi utilizat în frigider și pentru marinat
- Condiții ale mediului de utilizare: 0° C + 40° C



INSTRUCȚIUNI DE UTILIZARE

UTILIZARE

Recipientele VT3305 se pot folosi cu mașinile de vidat LAICA modelele VT3120, VT3119, VT118, VT3117, VT3104. Se poate folosi atât furtunul livrat împreună cu mașinile, cât și furtunul livrat împreună cu recipientele, cu excepția modelului VT3117.

Înainte de fiecare utilizări, asigurați-vă că garnitura capacului este complet curată și uscată, fără nicio urmă de corpuri străine sau resturi de mâncare, în așa fel încât calitatea și rezistența în timp a vidului realizat să nu fie compromise.

Vidul creat în interiorul recipientelor nu împiedică dezvoltarea bacteriilor, prin urmare alimentele ușor perisabile trebuie păstrate la frigider, după aspirarea aerului.

- 1) Poziționați recipientul pentru vidat și mașina pe o suprafață plană și uscată.
- 2) Conectați mașina de vidat la o priză electrică.
- 3) Umpleți recipientul până la maximum 3 cm sub marginea superioară.
- 4) Puneți capacul.
- 5) Conectați unul dintre cele două conectori ale furtunului la gaura de aspirare de pe mașină (consultați fig. 2) și introduceți celălalt conector în valva de golire de pe capacul recipientului pentru vidat.
- 6) Apăsăți tasta CANISTER (RECIPIENT) de pe mașina de vidat (consultați fig. 3) și așteptați oprirea automată. Pentru modelul VT3104 apăsați tasta "AUTOMATIC/STOP (AUTOMAT/OPRIRE)" urmând instrucțiunile de utilizare, livrate împreună cu mașina.
- 7) Deconectați furtunul de pe capacul recipientului și de pe mașina de vidat; după aceea, deconectați mașina de la priza electrică.
În acest moment, recipientul a fost vidat; introduceți recipientul în frigider sau în cămară.
- 8) Pentru a deschide recipientul, golii aerul, apăsând cu putere în jos pe valva de golire și apoi scoateți capacul.

UTILIZAREA CU MAȘINA DE VIDAT VT3117

- 1) Folosiți furtunul livrat împreună cu mașina. Conectați conectorul B la gaura de aspirare de pe mașină (consultați fig. 4) și introduceți conectorul A în valva de golire de pe capacul recipientului.
- 2) Apăsăți tasta "canister (recipient)" de pe mașina de vidat (consultați fig. 5) și așteptați oprirea automată.
- 3) Deconectați furtunul de pe capacul recipientului și de pe mașina de vidat; după aceea, deconectați mașina de la priza electrică.
În acest moment, recipientul a fost vidat; introduceți recipientul în frigider sau în cămară.
- 4) Pentru a deschide recipientul, golii aerul, apăsând cu putere în jos pe valva de golire și apoi scoateți capacul.

ÎNȚEȚINEREA

- Manevrați produsul cu atenție, ferindu-l de lovituri, de razele directe ale soarelui și de sursele directe de căldură.

- Înainte de fiecare utilizare, curățați recipientul și capacul acestuia vase sau prin spălare cu mâna, folosind detergent de vase.
- Sub nicio formă nu folosiți produse abrazive (cum ar fi detergenți sau bureți aspri).
- Curățați furtunul cu o lavetă umedă.
- Păstrați recipientul și capacul perfect uscate, într-un loc răcoros și uscat.
- În timpul operațiilor de curățare, verificați dacă elementele de închidere (marginea vasului și garnitura capacului) nu sunt zgâriate sau deteriorate.

PROBLEME ȘI SOLUȚII

Problema	Cauza posibilă	Soluția
Recipientul nu se menține vidat	Resturi de mâncare și/sau corpuri străine în dreptul valvei de golire și/sau pe garnitura capacului, ce nu au permis executarea corectă a operațiunii de extragere a aerului. Capacul nu este corect poziționat pe recipient.	Curățați și uscați foarte bine valva și garnitura și repetați operațiunea, conform instrucțiunilor. Apăsăți ușor capacul pe recipient, pentru o perfectă închidere a acestuia.

GARANȚIE

Prezentul aparat are garanție 2 ani de la data cumpărării, dată ce trebuie demonstrată de către **stampila sau semnătura vânzătorului și de bonul fiscal, pe care trebuie să îl păstrați, atașat aici.** Această perioadă este în conformitate cu legislația în vigoare și se aplică numai în cazul în care consumatorul este persoană fizică. Produsele Laica sunt proiectate pentru uz casnic și nu este permisă utilizarea acestora pentru servicii publice. Garanția acoperă numai defectele de producție și nu este valabilă dacă daunele sunt produse de un eveniment accidental, utilizare greșită, neglijență sau folosire incorectă a produsului. Utilizări numai accesoriile furnizate; utilizarea unor alte accesorii poate duce la anularea garanției. Nu desfaceți aparatul din niciun motiv, dacă îl desfaceți sau dacă îl manevrați, garanția se anulează automat. Garanția nu se aplică pieselor supuse uzurii din cauza utilizării și din cauza bateriilor când acestea sunt furnizate din dotare.

După 2 ani de la cumpărare, garanția expiră; în acest caz intervențiile de asistență tehnică vor fi efectuate contra cost. Puteți obține informații despre intervențiile de asistență tehnică, chiar dacă sunteți în garanție sau contra cost, contactând info@laica.com. Nu este necesară nicio contribuție pentru reparațiile și înlocuirile de produse care se încadrează în termenul de garanție. În caz de defecțiuni adresați-vă vânzătorului; NU expediți direct către LAICA. **Toate intervențiile în garanție (inclusiv cele de înlocuire a produsului sau a unei componente) nu vor prelungi durata inițială a garanției produsului înlocuit.** Fabricantul neagă orice responsabilitate pentru eventualele daune care pot fi cauzate, direct sau indirect, persoanelor, lucrurilor și animalelor de companie din cauza nerespectării tuturor indicațiilor date în manualul de instrucțiuni corespunzător și care privesc în mod special instrucțiunile pe tema instalării, utilizării și întreținerii aparatului. Compania Laica, fiind mereu implicată în îmbunătățirea propriilor produse, are dreptul de a modifica fără niciun preaviz, complet sau parțial, propriile produse în raport cu nevoile de producție, fără ca acest lucru să implice o responsabilitate din partea companiei Laica sau din partea vânzătorilor acestora.

DOZY PRO VAKUOVÉ BALENÍ – NÁVOD K POUŽITÍ A ZÁRUKA

Vážený zákazníku, společnost Laica Vám děkuje za to, že jste zvolil tento výrobek, navržený podle kritérií spolehlivosti a kvality s cílem plného uspokojení zákazníka.

DŮLEŽITÉ PŘED POUŽITÍM VÝROBKU SI POZORNĚ PŘEČTĚTE USCHOVEJTE PRO BUDOUCÍ POUŽITÍ

Návod k použití je třeba považovat za součást výrobku a uchovávat ho po celou dobu jeho životnosti.

V případě poskytnutí výrobku jinému vlastníkovvi je třeba předat i veškerou dokumentaci. Pro bezpečné a správné používání výrobku je uživatel povinen si pozorně přečíst pokyny a upozornění obsažené v této příručce, neboť poskytují důležité informace o bezpečnosti, použití a údržbě výrobku.

V případě ztráty návodu k použití nebo pro podrobnější informace či vysvětlení se obraťte na níže uvedenou adresu společnosti:

Laica S.p.A. Viale del Lavoro, 10 – Fraz. Ponte – 36048 Barbarano Mossano (VI) – Itálie - Tel. +39 0444.795314 – info@laica.com - www.laica.it

VAKUOVÉ BALENÍ

Vakuové balení je technika pro balení potravinářských výrobků založená na snížení absolutního tlaku vzduchu uvnitř sáčku nebo dózy určeného k odstranění v nich přítomného kyslíku. Kyslík je totiž odpovědný za zhoršení potravin prostřednictvím chemické oxidační reakce. Vzduch také přispívá k růstu většiny mikroorganismů. Vakuové balení prodlužuje skladování mnoha potravin, snižuje oxidaci a brání růstu mikrobů. V každém případě, **čerstvé potraviny mají vnitřní vlhkost, která podporuje růst mikroorganismů i v nepřítomnosti vzduchu.**

Pro zabránění takového poškození je proto nezbytné skladování při nízkých teplotách (chladnička). Doba uchování s vakuovým balením je 3 až 4 krát delší; v následující tabulce jsou uvedeny doby skladování běžných druhů potravin za běžných a vakuových podmínek. **Jedná se o orientační hodnoty, které závisí na původní kvalitě výrobku a na způsobu přípravy a dodržovaných hygienických podmínkách.**

ORIENTAČNÍ TABULKY S DOBAMI SKLADOVÁNÍ POTRAVIN

POTRAVINY SKLADOVANÉ V CHLADNIČCE (TEPLOTA +3°/+5°C)	DOBA SKLADOVÁNÍ V BĚŽNÝCH PODMÍNKÁCH	DOBA SKLADOVÁNÍ VE VAKUOVÉM BALENÍ
SYROVÉ MASO	2-3 DNY	6 DNY
ČERSTVÉ RYBY	1-3 DNY	4-5 DNY
ZVĚŘINA	2 DNY	6 DNY
NAKRÁJENÉ SALÁMY	4-6 DNY	15-22 DNY
SALÁMY	7-14 DNY	25-40 DNY
ZRALÉ A TVRDÉ SÝRY	6-20 DNY	25-60 DNY

ČERSTVÁ ZELENINA	1-4 DNY	18-20 DNY
ČERSTVÉ OVOCE	5-8 DNY	8-20 DNY
TĚSTOVINY/RIZOTA/LASAGNE	2-3 DNY	10 DNY
VARENÉ MASO	4-5 DNY	8-10 DNY
SUCHÉ CUKRÁRSKÉ VÝROBKŮ	5 DNY	15-20 DNY

POTRAVINY SKLADOVANÉ PŘI POKOJOVÉ TEPLOTĚ	DOBA SKLADOVÁNÍ V BĚŽNÝCH PODMÍNKÁCH	DOBA SKLADOVÁNÍ VE VAKUOVÉM BALENÍ
PEČIVO	2 DNY	7-8 DNY
SUŠENKY	4-5 MĚSÍCŮ	12 MĚSÍCŮ
TĚSTOVINY/RÝŽE	6 MĚSÍCŮ	12 MĚSÍCŮ
MOUKA	4 MĚSÍCŮ	12 MĚSÍCŮ
MLETÁ KÁVA	3 MĚSÍCŮ	12 MĚSÍCŮ
ČAJE	5 MĚSÍCŮ	12 MĚSÍCŮ
SUŠENÉ OVOCE	4 MĚSÍCŮ	12 MĚSÍCŮ

VYSVĚTLENÍ SYMBOLŮ



Upozornění



Zákaz



Pro potraviny

BEZPEČNOSTNÍ UPOZORNĚNÍ

- Před použitím výrobku zkontrolujte, že je přístroj neporušený bez viditelných známek poškození. V případě pochybností přístroj nepoužívejte a obraťte se na svého prodejce.
- Udržujte plastový sáček, který je součástí obalu, mimo dosah dětí: nebezpečí udušení.
- Tento přístroj musí být používán výhradně k účelu, pro který byl sestaven a způsobem označeným v návodu k použití. Jakékoli jiné použití je považováno za nesprávné a tudíž nebezpečné. Výrobce nenese odpovědnost za případné škody vzniklé v důsledku nevhodného či chybného použití.
- ☑ Dózy NEJSOU vhodné k použití v mikrovlnné a mraznička troubě.
- Tento přístroj není určen pro profesionální využití, ale pouze pro domácí použití.

POPIS VÝROBKU (viz obr.1)

- Dóza o objemu 2 L
- Dóza o objemu 1 L
- Víko
- Odvzdušňovací ventil
- Těsnění víka
- Trubička

TECHNICKÉ ÚDAJE

- Dóza a víko ze SAN
- Odvzdušňovací ventil z ABS
- Dóza vhodná pro použití v chladničce a pro marinování
- Okolní podmínky pro provoz: 0°C + 40°C



NÁVOD K POUŽITÍ

POUŽITÍ

Dózy VT3305 lze použít s vakuovými balíčkami LAICA modely VT3120, VT3119, VT118, VT3117, VT3104. Lze použít jak trubičku dodanou s přístroji, tak trubičku dodávanou s dózami, s výjimkou modelu VT3117.

Před každým použitím se ujistěte, že těsnění víka je zcela čisté a suché a bez jakýchkoli cizích těles nebo zbytků potravin, aby nedošlo ke zhoršení kvality a trvání provedeného vakuování.

Vakuum uvnitř dózy nezabraňuje růstu bakterií, a proto uchovávejte potraviny snadno podléhající zkáze po odsátí vzduchu z dózy v chladničce.

- Umístěte vakuovou dózu a balíček na rovný a suchý povrch.
- Připojte vakuovou balíček do elektrické zásuvky.
- Naplňte dózu až do maximální hladiny 3 cm pod okraj.
- Nasadte víko.
- Připojte jeden ze dvou konektorů trubičky k sacímu otvoru přístroje (viz obr.2) a druhý vložte do odvzdušňovacího ventilu víka vakuové dózy.
- Stiskněte tlačítko CANISTER vakuové balíčky (viz obr. 3) a počkejte na automatické vypnutí. Pro model VT3104 stiskněte tlačítko "AUTOMATIC/STOP", jak je popsáno v návodu k použití dodaném s přístrojem.
- Odpojte trubičku od víka dózy a vakuové balíčky; poté odpojte přístroj z elektrické zásuvky.
- Nyní bylo provedeno vakuování; skladujte dózu v chladničce nebo ve spíži.
- Pro otevření dózy vypusťte vzduch silným stlačením odvzdušňovacího ventilu směrem dolů a sejměte víko.

POUŽITÍ S VAKUOVOU BALÍČKOU VT3117

- Použijte trubičku dodanou s přístrojem. Připojte konektor B k sacímu otvoru přístroje (viz obr. 4) a zasuněte konektor A do odvzdušňovacího ventilu víka dózy.
- Stiskněte tlačítko „canister“ vakuové balíčky (viz obr. 5) počkejte na automatické vypnutí.
- Odpojte trubičku od víka dózy a vakuové balíčky; poté odpojte přístroj z elektrické zásuvky.
- Nyní bylo provedeno vakuování; skladujte dózu v chladničce nebo ve spíži.
- Pro otevření dózy vypusťte vzduch silným stlačením odvzdušňovacího ventilu směrem dolů a sejměte víko.

ÚDRŽBA

- S výrobkem zacházejte opatrně, chráňte jej před otřesy, přímým slunečním zářením a přímými zdroji tepla.
- Vyčistěte dózu a její víko před každým použitím ručně použitím čistícího přípravku na nádobí.

- Nikdy nepoužívejte abrazivní prostředky (např. čistící prostředky nebo hrubé houbičky).
- Čistěte trubičku vlhkým hadříkem.
- Uchovávejte dózu a víko zcela suché na chladném a suchém místě.
- Během čištění zkontrolujte, zda nejsou zavírací díly (okraj dózy a těsnění víka) poškozené nebo poškozené.

PROBLÉMY A ŘEŠENÍ

Problém	Možná příčina	Řešení
Dóza neudrží vakuum	Zbytky potravin nebo cizí tělesa v úrovni odvzdušňovacího ventilu a/nebo těsnění víka zabránily řádnému odsátí vzduchu. Víko není správně umístěno na dóze.	Opatrně vyčistěte a vysušte ventil a těsnění a postup opakujte podle pokynů. Pro dosažení optimálního uzavření lehce zatlačte víko na dóze.

ZÁRUKA

Na tento přístroj se poskytuje záruka 2 roky od data zakoupení, **kteř je nutné prokázat razítkem a podpisem prodejce a dokladem o zaplacení.** Ten laskavě uschovejte společně se záručním listem. Tato lhůta je v souladu s platnou legislativou a je použitelná pouze v případech, kdy spotřebitel je soukromý subjekt. Výrobky Laica jsou určeny pro domácí použití a není povoleno jejich využívání ve veřejných zařízeních. Záruka se vztahuje pouze na výrobní vady a nevztahuje se na škody způsobené nehodou, zanedbáním nebo nesprávným či nevhodným použitím výrobku. Používejte pouze dodávané příslušenství. Použití jiného příslušenství může mít za následek zánik záruky. Přístroj z žádného důvodu neotvírejte. V případě otevření či zásahu do přístroje záruka s konečnou platností zaniká. Záruka se nevztahuje na díly podléhající opotřebení a na baterie, pokud byly dodány v příslušenství. Po uplynutí 2 let od nákupu záruka zaniká a případné opravy v technickém servisu budou provedeny za úhradu. Informace o opravách v technickém servisu, ať již se jedná o opravy pokryté zárukou či za úhradu, si můžete vyžádat na adrese info@laica.com. Za opravy a náhrady výrobků, na které se vztahuje záruka, nic neplatíte. V případě poruchy kontaktujte svého prodejce. **NEZASÍLEJTE přístroj přímo společnosti LAICA. Jakékoli záruční práce (včetně výměny výrobku nebo jeho částí) neprodlužují původní záruční dobu nahrazeného výrobku. Výrobce odmítá jakoukoli odpovědnost za případné škody, které mohou přímo nebo nepřímo vzniknout osobám, na majetku a domácích zvířatech v důsledku nedodržení veškerých požadavků uvedených v příslušném návodu, zejména pak výstrah týkajících se instalace, používání a údržby přístroje. Společnost Laica neustále vylepšuje své výrobky a vyhrazuje si právo bez předchozího upozornění úplně či částečně upravovat své výrobky podle potřeb výroby, aniž to zakládá odpovědnost ze strany společnosti Laica či jejich prodejců.**

VÁKUOVÉ NÁDOBY – NÁVOD A ZÁRUKA

Vážny zákazník, Laica touto cestou by Vám chcela poďakovať za Váš výber tohto produktu, ktorý bol navrhnutý na základe kritérií spoľahlivosti a kvality pre vašu plnú spokojnosť.

DÔLEŽITÉ POZORNE PREČITAŤ PRED POUŽITÍM UCHOVAŤ PRE BUDÚCE POTREBY

Návod na použitie musí byť považovaný za súčasť výrobku a musí byť uchovávaný po celú dobu životnosti samotného výrobku. Pri predaji zariadenia inému vlastníčkovi, bude potrebné odovzdať mu aj celú dokumentáciu. Pre bezpečné a správne používanie výrobku, je užívateľ povinný pozorne si prečítať pokyny a varovania uvedené v návode, pretože poskytujú dôležité informácie o bezpečnosti, prevádzke a údržbe. V prípade straty tohto návodu na použitie, alebo v prípade dodatočných informácií, kontaktujte prosím spoločnosť na nižšie uvedenej adrese: Laica S.p.A. Viale del Lavoro, 10 – Fraz. Ponte – 36048 Barbarano Mossano (VI) – Itálie - Tel. +39 0444.795314 – info@laica.com - www.laica.it

VÁKUUM

Vákuovanie je technika balenia potravinových výrobkov spočívajúca v znížení absolútneho tlaku vzduchu vo vnútri plastového vrečka alebo nádoby, ktorého cieľom je odstrániť prítomný kyslík. Práve kyslík je prvok, ktorý prostredníctvom chemickej reakcie oxidácie spôsobuje kazenie potravín. Vzduch tiež prispieva k množeniu väčšiny mikroorganizmov. Vákuové balenie predlžuje životnosť väčšiny potravín, pretože znižuje oxidáciu a zabráňuje množeniu mikróbov. **Čerstvé potraviny však obsahujú vnútornú vlhkosť, ktorá prospieva množeniu mikroorganizmov aj bez prítomnosti vzduchu. Preto je veľmi dôležité uchovávať ich pri nízkej teplote (v chladničke), aby sa tomuto kazeniu predišlo.** Čas skladovania sa pri vákuovom balení predlžuje 3- až 4-násobne. V tabuľke nižšie sú uvedené časy skladovania niektorých potravín v bežných podmienkach a pri vákuovom balení. **Sú to približné hodnoty, ktoré závisia od pôvodnej kvality výrobku, ako aj od spôsobu prípravy a dodržaných hygienických podmienok.**

ORIENTAČNÁ TABUĽKA DOBY SKLADOVATEĽNOSTI POTRAVIN

POTRAVINY SKLADOVANÉ V CHLADNIČKE (TEPLOTA +3°C / +5°C)	DOBA SKLADOVATEĽNOSTI V BEŽNÝCH PODMIENKACH	DOBA SKLADOVATEĽNOSTI VO VÁKUOVOM BALENÍ
SUROVÉ MÄSO	2-3 DNI	6 DNI
ČERSTVÄ RYBA	1-3 DNI	4-5 DNI
DIVINA	2 DNI	6 DNI
KRÁJANÉ MÄSOVÉ VÝROBKÝ	4-6 DNI	15-22 DNI

MÄSOVÉ VÝROBKÝ	7-14 DNI	25-40 DNI
ZRELÉ A TVRDÉ SYRY	6-20 DNI	25-60 DNI
ČERSTVÄ ZELENINA	1-4 DNI	18-20 DNI
ČERSTVÉ OVOCIE	5-8 DNI	8-20 DNI
CESTOVINY/RIZOTO/LASAGNA	2-3 DNI	10 DNI
VARENÉ MÄSO	4-5 DNI	8-10 DNI
SUCHÉ PEČIVO	5 DNI	15-20 DNI

POTRAVINY SKLADOVANÉ PRI IZBOVEJ TEPLOTE	DOBA SKLADOVATEĽNOSTI V BEŽNÝCH PODMIENKACH	DOBA SKLADOVATEĽNOSTI VO VÁKUOVOM BALENÍ
CHLIEB	2 DNI	7-8 DNI
KEKSY	4-5 MESIACOV	12 MESIACOV
CESTOVINY/RÝŽA	6 MESIACOV	12 MESIACOV
MÜKA	4 MESIACOV	12 MESIACOV
MLETÄ KÄVA	3 MESIACOV	12 MESIACOV
ČAJ	5 MESIACOV	12 MESIACOV
SUSÉNÉ OVOCIE	4 MESIACOV	12 MESIACOV

LEGENDA A SYMBOLY



Upozornenia



Zákazy



Pre potraviny

BEZPEČNOSTNÉ UPOZORNENIA

- Pred používaním skontrolujte, či je výrobok neporušený a bez viditeľných poškodení. V prípade pochybností výrobok nepoužívajte a obráťte sa na svojho predajcu.
- Plastové obalové vrečky uchovávajú mimo dosahu detí: nebezpečenstvo udusenía.
- Tento výrobok sa smie používať výhradne na účely, na ktoré je určený, a spôsobom, ktorý je uvedený v návode na používanie. Akékoľvek iné použitie sa považuje za neprimerané, a teda nebezpečné. Výrobca nenesie zodpovednosť za prípadné škody spôsobené neprimeraným alebo nesprávnym používaním.
- Nádoby NIE SÚ vhodné na použitie v mikrovlnných a mrazničke rúrach.
- Tento výrobok je určený iba na používanie v domácnosti, nie na profesionálne používanie.

OPIS VÝROBKU (pozri obrázok 1)

- Nádoba s objemom 2 L
- Nádoba s objemom 1 L
- Veko
- Odvzdušňovací ventil
- Tesnenie veka
- Hadička

TECHNICKÉ ÚDAJE

- Nádoba a veko z materiálu SAN
- Odvzdušňovací ventil z materiálu ABS
- Nádoba vhodná na používanie v chladničke a na marinovanie
- Pracovné podmienky prostredia: 0°C +40°C



NÁVOD NA POUŽITIE

POUŽITIE

Nádoby VT3305 sa môžu používať s vákuovými baličkami LAICA modely VT3120, VT3119, VT118, VT3117, VT3104. Je možné používať hadičku, ktorá sa dodáva s baličkami, ako aj hadičku, ktorá sa dodáva s nádobami, s výnimkou modelu VT3117.

Pred každým použitím sa uistite, že tesnenie veka je úplne čisté a suché, bez akýchkoľvek cudzích predmetov alebo zvyškov potravín, aby nebola narušená kvalita a trvanlivosť vytvoreného vákuu. Vákuum vo vnútri nádoby nezabraňuje tvorbe baktérií, preto potraviny podliehajúce rýchlej skaze po odsání vzduchu uchovávajú v chladničke.

- Umiestnite vákuovú nádobu a baličku na rovný a suchý povrch.
- Pripojte vákuovú baličku do elektrickej zásuvky.
- Nádobu naplňte maximálne 3 cm pod okraj.
- Nasaďte veko.
- Jednu z dvoch prípojok hadičky pripojte k nasávaciemu otvoru baličky (pozri obr. 2) a druhú vložte do odzdušňovacieho ventilu na veku vákuovej nádoby.
- Na vákuovej baličke stlačte tlačidlo CANISTER (pozri obr. 3) a počkajte na automatické vypnutie. Na modeli VT3104 stlačte tlačidlo „AUTOMATIC/STOP“, ako je uvedené v návode na používanie dodanom spolu s baličkou.
- Odpojte hadičku od veka nádoby a od vákuovej baličky. Potom odpojte baličku od elektrickej zásuvky. Teraz je proces vákuovania ukončený. Uložte nádobu do chladničky alebo komory.
- Ak chcete otvoriť nádobu, silno stlačte odzdušňovací ventil smerom dole, čím sa vypustí vzduch, a zložte veko.

POUŽIVANIE S VÁKUOVOU BALIČKOU VT3117

- Používajte hadičku dodávanú s baličkou. Pripojte prípojku B k nasávaciemu otvoru baličky (pozri obr. 4) a vložte prípojku A do odzdušňovacieho ventilu na veku nádoby.
- Na vákuovej baličke stlačte tlačidlo „canister“ (pozri obr. 5) a počkajte na automatické vypnutie.
- Odpojte hadičku od veka nádoby a od vákuovej baličky. Potom odpojte baličku od elektrickej zásuvky. Teraz je proces vákuovania ukončený. Uložte nádobu do chladničky alebo komory.
- Ak chcete otvoriť nádobu, silno stlačte odzdušňovací ventil smerom dole, čím sa vypustí vzduch, a zložte veko.

ÚDRŽBA

- Zaochádzajte s výrobkom opatrne, chráňte ho pred nárazmi, priamym slnečným žiarením a priamymi zdrojmi tepla.
- Pred každým použitím umyte nádobu ručne pomocou prostriedku na umývanie riadu.

- Nikdy nepoužívajte abrazívne prípravky (čistiace prostriedky alebo drsné špongie).
- Vyčistite hadičku vlhkou utierkou.
- Nádobu a veko skladujte úplne suché na vetranom a suchom mieste.
- Po vyčistení skontrolujte, či uzatváracie časti (okraj nádoby a tesnenie veka) nie sú poškriabané alebo poškodené.

PROBLÉMY A RIEŠENIA

Problém	Možná príčina	Riešenie
Nádoba nedrží vákuum.	Zvyšky potravín alebo cudzie predmety na úrovni odzdušňovacieho ventilu alebo tesnenia veka zabránili správne odsaniu vzduchu.	Vyčistite a dôkladne osušte ventil a tesnenie a zopakujte úkon podľa pokynov vyššie.
	Veko nie je správne umiestnené na nádobe.	Zľahka zatlačte na veko na nádobe, aby sa správne uzavrelo.

ZÁRUKA

Na tento prístroj sa vzťahuje záruka 2 roky od dátumu kúpy, **ktorý musí byť potvrdený pečiatkou alebo podpisom predajcu a doložený pokladničným blokom, ktorý je potrebné si uschovať.** Toto obdobie je v súlade s platnou legislatívou a aplikuje sa iba v prípade, ak spotrebiteľ je súkromným subjektom. Výrobky Laica sú vyrobené pre domáce používanie a nie je dovolené ich používať vo verejných prevádzkach. Záruka pokrýva iba výrobné chyby a nie je platná, ak by poškodenie bolo spôsobené náhodnou udalosťou, chybným používaním, nebanalitou alebo nevhodným používaním výrobku. Používajte iba príslušenstvo určené pre výrobok; používanie iného príslušenstva môže mať za následok neplatnosť záruky. V žiadnom prípade prístroj neotvárajte; v prípade otvorenia alebo poškodenia záruka definitívne stráca platnosť. Záruka sa nevzťahuje na časti podliehajúce opotrebeniu počas používania a na batérie, ak sú k prístroju dodané. Po uplynutí 2 rokov od kúpy záruka stráca platnosť; v tomto prípade sú zásahy uskutočnené technickým servisom spolpatnené. Informácie o poskytovaní technického servisu, či už v rámci záruky alebo za poplatok, získate na emailovej adrese info@laica.com. Na opravy a výmenu výrobkov, ktoré spadajú do záručnej lehoty, sa nevzťahujú žiadne poplatky. V prípade porúch sa obráťte na predajcu; NEPOSIELAJTE prístroj priamo spoločnosti LAICA. **Všetky zásahy v rámci záručnej lehoty (vrátane výmeny výrobku alebo jeho častí) nepredlžujú trvanie pôvodnej záručnej lehoty vymeneného výrobku.** Výrobca odmieta akúkoľvek zodpovednosť za prípadné škody, ktoré môžu vzniknúť, priamo alebo nepriamo, na osobách, veciach a domácich zvieratách následkom nedostatočného dodržania všetkých predpisov uvedených v tomto návode na používanie a týkajúce sa obzvlášť upozornení vzhľadom na inštaláciu, používanie a údržbu prístroja. Firma Laica je vzhľadom na neustále zlepšovanie vlastných výrobkov oprávnená zmeniť bez akéhokoľvek predbežného upozornenia celkom alebo sčasti vlastné výrobky vzhľadom na nevyhnutnosť výroby bez toho, aby tým vznikla akákoľvek zodpovednosť firme Laica alebo jej predajcom.

VÁKUUMOS TÁROLÓ DOBOZ - UTASÍTÁSOK ÉS GARANCIA

Tisztelt Ügyfél! A Laica szeretné megköszönni, hogy ezt a terméket választotta, amelyet megbízhatósági és minőségi kritériumok alapján terveztünk a teljes megelégedésének céljából.

FONTOS HASZNÁLAT ELŐTT FIGYELMESEN OLVASSA EL ŐRIZZE MEG KÉSŐBBI HIVATKOZÁS CÉLJÁBÓL

Az utasítások a termék részét képezik, ezért a termék teljes élettartama alatt őrizze meg. Ha a készüléket eladja vagy másik tulajdonosnak átadja, akkor adja át vele a teljes dokumentációt is. A termék biztonságos és helyes használata érdekében a felhasználó gondosan olvassa el a kézikönyvben tartalmazzott utasításokat és figyelmeztetéseket, mivel fontos biztonságra vonatkozó információkat, használati és karbantartási utasításokat tartalmaznak. Ha az utasításokat elveszteni illetve további információra vagy adatokra lenne szüksége, keresse fel a céget az alábbi címen: Laica S.p.A. Viale del Lavoro, 10 – Fraz. Ponte – 36048 Barbarano Mossano (VI) – Italia - Tel. +39 0444.795314 – info@laica.com - www.laica.it

VÁKUUMCSOMAGOLÁS

A vákuumcsomagolás olyan élelmiszer csomagolási technika, amely a zacskóban vagy tárolódobozban lévő légnyomás csökkentésén alapul annak érdekében, hogy az abban jelenlévő oxigént teljesen eltávolítsa. Az oxigén ugyanis a felelős az élelmiszer megromlásáért egy kémiai oxidációs reakció révén. A levegő a legtöbb mikroorganizmus növekedéséhez is hozzájárul. A vákuumcsomagolás meghosszabbítja számos élelmiszer tárolási idejét, csökkenti az oxidációt és megakadályozza a mikrobiális növekedést. Mindazonáltal a **friss élelmiszerek belső nedvessége kedvez a mikroorganizmusok növekedésének, még levegő hiányában is. Ezért elengedhetetlen az alacsony hőmérsékleten való tárolás (hűtőszekrény), az élelmiszer megromlásának megakadályozása érdekében.** A vákuumos csomagolással a tárolás ideje 3-4-szerese is lehet; az alábbi táblázatban a normális és a vákuum alatti tárolás ideje látható különböző élelmiszerekhez. **Az értékek csak tájékoztató jellegűek, és a termék minőségétől valamint az előkészítés módjától és a betartott higiéniai feltételektől is függnek.**

AZ ÉLELMISZEREK TÁROLÁSI IDEJÉT MUTATÓ TÁBLÁZAT

HŰTŐSZEKRENYBEN TÁROLT ÉLELMISZEREK (+3 °C/+5 °C KÖZÖTTI HŐM.)	TÁROLÁSI IDŐ NORMÁL KÖRÜLMÉNYEK KÖZÖTT	TÁROLÁSI IDŐ VÁKUUMCSOMAGOLÁSBAN
NYERS HÚS	2-3 NAP	6 NAP
FRISS HAL	1-3 NAP	4-5 NAP
VADHÚS	2 NAP	6 NAP
FELVÁGOTTAK	4-6 NAP	15-22 NAP
SZALÁMIK	7-14 NAP	25-40 NAP

ÉRLELT ÉS KEMÉNY SAJTOK	6-20 NAP	25-60 NAP
FRISS ZÖLDSÉG	1-4 NAP	18-20 NAP
FRISS GYÜMÖLCS	5-8 NAP	8-20 NAP
TÉSZTA/RIZS/LASAGNA	2-3 NAP	10 NAP
FŐTT HÚS	4-5 NAP	8-10 NAP
SZÁRAZ SÜTEMÉNYEK	5 NAP	15-20 NAP

KÖRNYEZETI HŐMÉRSÉKLETEN TÁROLT ÉLELMISZEREK	NORMÁL KÖRÜLMÉNYEK KÖZÖTT TÁROLT ÉLELMISZEREK	VÁKUUMCSOMAGOLÁSBAN TÁROLT ÉLELMISZEREK
KENYÉR	2 NAP	7-8 NAP
KEKSZEK	4-5 HÓNAP	12 HÓNAP
TÉSZTA/RIZS	6 HÓNAP	12 HÓNAP
LISZT	4 HÓNAP	12 HÓNAP
ŐRÖLT KÁVÉ	3 HÓNAP	12 HÓNAP
TEA	5 HÓNAP	12 HÓNAP
ASZALT GYÜMÖLCS	4 HÓNAP	12 HÓNAP

SZIMBÓLUMOK OLVASATA



Figyelmeztetés



Tiltás



Élelmiszerekhez

A BIZTONSÁGRA VONATKOZÓ UTASÍTÁSOK

- A termék használata előtt ellenőrizze, hogy a készüléken nincsenek látható sérülési nyomok. Ha kétség merül fel, ne használja a készüléket és forduljon a viszonteladóhoz.
- Tartsa a csomagolás részét képező műanyag zacskót gyermekektől távol: fulladást okozhat.
- Ez a készülék kizárólag arra a célra használható, amelyre tervezték és a használati útmutatóban leírt módon. Minden ettől eltérő használat helytelen, tehát veszélyes. A gyártó nem vonható felelősségre a helytelen vagy hibás használatból eredő esetleges károkért.
- A tároló dobozt NE használják mikrohullámú és fagyasztó sütőben.
- Jelen készülék nem alkalmas profi vagy orvosi használatra, kizárólag otthoni használatra tervezték.

A TERMÉK LEÍRÁSA (lásd az 1. ábrát)

- 2 literes tároló doboz
- 1 literes tároló doboz
- Fedél
- Légtelenítő szelep
- Fedél tömítése
- Cső

MŰSZAKI ADATOK

- Tároló doboz és fedél SAN anyagból
- Légtelenítő szelep ABS anyagból
- Tároló doboz a hűtőszekrényben való használathoz és pácoláshoz
- Környezeti feltételek a működéshez: 0°C + 40°C



HASZNÁLATI UTASÍTÁSOK

HASZNÁLAT

A VT3305 tároló dobozok használhatók a VT3120, VT3119, VT118, VT3117, VT3104 LAICA vákuum gép modellekkel. A VT3117 modell kivételével mind a géphez mellékelts csövet, mind a tároló dobozokhoz mellékelts csövet használhatjuk.

Minden használat előtt győződjön meg róla, hogy a fedél tömítése teljesen tiszta és száraz, és nem tartalmaz semmilyen idegen testet vagy élelmiszer maradványokat, hogy a vákuum minősége és időtartama ne csökkenjen. A tárolódoboz belsejében lévő vákuum nem gátolja meg a baktériumok növekedését, ezért a gyorsan romló élelmiszereket a hűtőszekrényben tárolja, miután kiszívta a levegőt a tároló dobozról.

- Helyezze a vákuumos tároló dobozt és a gépet egy sík és száraz felületre.
 - Csatlakoztassa a vákuum gépet egy elektromos csatlakozóhoz.
 - Töltse fel a tároló dobozt a perem alatt max. 3 cm-ig.
 - Tegye rá a fedelet.
 - Csatlakoztassa a cső két csatlakozójának egyikét a gép szívónyíláshoz (lásd a 2. ábrát), a másikat pedig a vákuumos tároló doboz fedelének légtelenítő szelepébe helyezze.
 - Nyomja meg a CANISTER gombot a vákuumgépen (lásd a 3. ábrát) és várja meg az automatikus kikapcsolást. A VT3104 modellnél nyomja meg az „AUTOMATA/STOP” gombot, a géphez mellékelts használati utasításban leírtak szerint.
 - Húzza ki a csövet a tároló doboz fedeléből és a vákuumgépről; majd húzza ki a készüléket az elektromos aljzatból. Most létrehozta a vákuumot; tárolja a dobozt a hűtőszekrényben vagy a kamrában.
 - A doboz kinyitásához engedje be a levegőt a légtelenítő szelep erős lenyomásával és távolítsa el a fedelet.
- A VT3117 VÁKUUM GÉPPEL TÖRTÉNŐ HASZNÁLAT**
- Használja a géphez mellékelts csövet. Csatlakoztassa a B csatlakozót a gép szívólyukához (lásd a 4. ábrát) és helyezze be az A csatlakozót a doboz fedelének légtelenítő szelepébe.
 - Nyomja meg a „canister” gombot a vákuum gépen (lásd az 5. ábrát) és várja meg az automatikus kikapcsolást.
 - Húzza ki a csövet a tároló doboz fedeléből és a vákuumgépről; majd húzza ki a készüléket az elektromos aljzatból. Most létrehozta a vákuumot; tárolja a dobozt a hűtőszekrényben vagy a kamrában.
 - A doboz kinyitásához engedje be a levegőt a légtelenítő szelep erős lenyomásával és távolítsa el a fedelet.

KARBANTARTÁS

- Óvatosan bánjon a termékkel, védje az ütésektől, a közvetlen napfénytől és a közvetlen hőforrásoktól.
- Minden használat előtt mossák el kézzel a tároló dobozt és a hozzá tartozó kupakot

- mosogatószerszettel.
- Soha ne használjon csiszoló termékeket (mint például tisztítószerek vagy dörzszzivacsok).
- A csövet nedves ruhával tisztítsa meg.
- Száraz, hűvös helyen tárolja a teljesen száraz tároló dobozt és fedelet.
- A tisztítási műveletek során ellenőrizze, hogy a záró részek (a tároló doboz széle és a fedél tömítése) nincsenek-e megkarcolva vagy sérülve.

PROBLÉMÁK ÉS MEGOLDÁSOK

Probléma	Lehetséges ok	Megoldás
A tároló doboz nem tartja meg a vákuumot	Az élelmiszer-maradékok és/vagy idegen testek a légtelenítő szelepben és/vagy a fedél tömítésében megakadályozták a megfelelő levegő kiszívást.	Óvatosan tisztítsa meg és szárítsa meg a szelepet és a tömítést, és ismétlje meg a műveletet az utasítás szerint.
	A fedél nincs megfelelően elhelyezve a tároló dobozon.	Az optimális záráshoz enyhén nyomja meg a tároló doboz fedelét.

GARANCIA

A készüléket a vásárlástól számított 2 éves garancia fedi. **A vásárlás dátumát a viszonteladó bélyegzőjének vagy aláírásának és a számlának kell tanúsítania, ezért a mellékelts számlát gondosan meg kell őrizni.** Ez az időszak megfelel az érvényben lévő előírásoknak és csak akkor alkalmazható, ha a vásárló magánszemély. A Laica termékek háztartási használatra készültek és ezért nem használhatók közszolgálatokban. A garancia csak a gyártási hibákra érvényes és nem alkalmazható akkor, ha a hibát véletlen esemény, helytelen használat, hanyagság vagy a termék nem megfelelő használata okozta. Csak a mellékelts kiegészítőket használja. Az ezektől eltérő kiegészítők a garancia érvényvesztését okozhatják. Semmilyen okból ne nyissa ki a mérleget. Kinyitás vagy módosítás esetén a garancia véglegesen érvényét veszíti. A garancia nem érvényes a kopásnak kitett alkatrészekre és a mellékelts elemekre. A vásárlás után 2 évvel a garancia lejár. Ezután a Műszaki támogatás beavatkozásaiért fizetni kell. A Műszaki támogatás beavatkozásaival kapcsolatos információkért, érvényes garancia vagy fizetés esetében is, küldjön e-mailt az info@laica.com címre. Érvényes garancia esetén a termékek javításáért vagy cseréjéért nincs szükség semmiféle hozzájárulásra. Hiba esetén forduljon a viszonteladóhoz, NE küldje el a terméket közvetlenül a LAICA címére. **A garanciális beavatkozások (beleértve a termék vagy annak egy alkatrészének a cseréjét) nem hosszabbítják meg a kicserélt termék eredeti garanciájának az időtartalmát.** A gyártó nem vállal semmiféle felelősséget sem az esetleges károkért, melyek közvetlenül vagy közvetetten a személyeket, tárgyakat vagy háziállatokat érintik a megfelelő használati utasításban foglalt összes utasítás, és elsősorban a készülék telepítésével, használatával és karbantartásával kapcsolatos utasítások be nem tartása esetén. Mivel folyamatosan a termékek javításán dolgozik, a Laica fenntartja magának a jogot a termékek vagy azok részeinek az előzetes értesítés nélküli módosítására, anélkül, hogy ez bármiféle felelősséget jelentene a Laicára vagy a viszonteladókra nézve.

POSUDE ZA VAKUUMSKO PAKIRANJE - UPUTE I JAMSTVO

Poštovani korisniče, Laica vam se zahvaljuje na odabiru ovog proizvoda, dizajniranoga sukladno standardima pouzdanosti i kvalitete za potpuno zadovoljstvo.

VAŽNO PRIJE UPORABE POZORNO PROČITATI SACUVATI ZA BUDUĆE REFERENCE

Priručnik se smatra sastavnim dijelom proizvoda i mora se pohraniti za buduće konzultacije, sve do kraja njegovog radnog vijeka. U slučaju prodaje proizvoda, priručnik se mora predati novom vlasniku. Za sigurnu i pravilnu uporabu proizvoda, korisnik mora pažljivo pročitati upute i upozorenja sadržane u priručniku, jer one pružaju važne informacije o sigurnosti, uporabi i uputama za održavanje. U slučaju da izgubite priručnik ili ako trebate dodatne informacije ili pojašnjenja, obratite se proizvođaču na niže navedenoj adresi: Laica S.p.A. Viale del Lavoro, 10 – Fraz. Ponte – 36048 Barbarano Mossano (VI) – Italy - Tel. +39 0444.795314 – info@laica.com - www.laica.it

VAKUUMSKO PAKIRANJE

Vakuumsko pakiranje je tehnika pakiranja prehrambenih proizvoda temeljena na smanjenju apsolutnog pritiska zraka unutar jedne plastične vrećice ili posude koja je finalizirana u cilju uklanjanja u njoj nazočnog kisika. Kisik je, ustvari, odgovoran za uništenje hrane putem kemijske reakcije oksidacije. Pored toga, zrak podstiče rast većeg dijela mikroorganizama. Vakuumsko pakiranje produljuje očuvanje većine hrane, smanjujući oksidaciju i sprečavajući mikrobusku proliferaciju. Ipak, **svježa hrana ima unutarnju vlažnost takvu da podstiče rast mikroorganizama čak i u odsutstvu zraka. Stoga je veoma važno sacuvati nisku temperaturu (hladnjak) kako bi se spriječilo takvo kvarenje.** Vremena pohranjivanja se protežu vakuumskim pakiranjem, 3 do 4 puta; sljedeća tablica pokazuje za neke vrste namirnica vremena skladištenja u normalnim uvjetima i pod vakuumom. **Radi se o indikativnim vrijednostima koje ovise o izvornom kvalitetu proizvoda, kao i o načinu pripreme i poštivanju higijenskih uvjeta.**

INDIKATIVNA TABLICA VREMENA KONZERVIRANJA NAMIRNICA

SACUVANA HRANA IN FRIZIDERU (TEMPERATURA +3°/+5°)	PERIOD OČUVANJA U NORMALNIM UVJETIMA	PERIOD OČUVANJA U VAKUUMSKOM PAKIRANJU
SIROVO MESO	2-3 DANA	6 DANA
SVJEŽA RIBA	1-3 DANA	4-5 DANA
DIVLJAČ	2 DANA	6 DANA
NAREZANO MESO	4-6 DANA	15-22 DANA
NARESCI	7-14 DANA	25-40 DANA
ZAČINJENI I TVRDI SIREVI	6-20 DANA	25-60 DANA

SVJEŽI ZELENIŠ	1-4 DANA	18-20 DANA
SVJEŽE VOĆE	5-8 DANA	8-20 DANA
TJESTENINA/RIŽA/ LAZANJE	2-3 DANA	10 DANA
PEČENO MESO	4-5 DANA	8-10 DANA
SUHO TIJESTO	5 DANA	15-20 DANA

HRANA KOJA SE ČUVA NA SOBNOJ TEMPERATURI	ROK VALJANOSTI U NORMALNIM UVJETIMA	PERIOD OČUVANJA U VAKUUMSKOM PAKIRANJU
KRUH	2 DANA	7-8 DANA
BISKVITI	4-5 MJESECI	12 MJESECI
TJESTENINA/RIŽA	6 MJESECI	12 MJESECI
BRAŠNO	4 MJESECI	12 MJESECI
MLJEVENA KAVA	3 MJESECI	12 MJESECI
ČAJ	5 MJESECI	12 MJESECI
SUHO VOĆE	4 MJESECI	12 MJESECI

SIMBOLI



Upozorenje



Zabranjeno



za namirnice

SIGURNOSNA UPOZORENJA

- Prije uporabe proizvoda provjerite da li je uređaj cio, bez vidljivih oštećenja. U slučaju nedoumice, nemojte koristiti uređaj, već se obratite ovlaštenom zastupniku.
- Držite plastičnu vrećicu za pakiranje izvan dohvata djece: opasnost od gušenja.
- Ovaj uređaj se mora koristiti samo u svoju namjensku svrhu i na način kako je to navedeno u uputama. Svaka druga uporaba smatra se nepravilnom i stoga opasnom. Proizvođač se ne može smatrati odgovornim za bilo kakvu štetu uzrokovanu neodgovarajućom ili nepravilnom uporabom.
- Spremnici NISU prikladni za uporabu u mikrovalnoj i zamrzivač pećnici.
- Ovaj uređaj nije namijenjen za profesionalnu već samo za kućnu uporabu.

OPIS PROIZVODA (Vidi sl.1)

- Posuda od 2L
- Posuda od 1L
- Poklopac
- Ventil za odzračivanje
- Brtva poklopca
- Cjevčica

TEHNIČKI PODACI

- Posuda i poklopac u SAN
- Ventil za odzračivanje u ABS
- Posuda prilagođena za uporabu u hladnjaku ili za mariniranje



- Radni okoliš: 0°C + 40°C

UPUTE ZA UPORABU

UPORABA

Posude VT3305 se mogu koristiti sa strojevima LAICA modela VT3120, VT3119, VT118, VT3117, VT3104. Moguće je koristiti cjevčicu priloženu uz stroj kao i cjevčicu priloženu uz posude, osim modela VT3117.

Prije svake uporabe osigurajte da je brtva poklopca sasvim čista i suha, te bez bilo kakvog stranog tijela ili ostatka hrane, kako kvaliteta vakuuma pod koji se stavlja hrana ne bude kompromitirana. Vakuum unutar posude ne sprječava rast bakterija, stoga hranu koja je lako kvarljiva sačuvajte u hladnjaku nakon usisavanja zraka iz posude.

- Postavite posudu za vakuum i stroj na ravnu i suhu površinu.
 - Uključite vakuumski stroj u struju.
 - Napunite spremnik do najviše 3 cm ispod ruba.
 - Stavite poklopac.
 - Spožite jedan od dva konektora cjevčice u rupu za usisavanja na stroju (vidi sl. 2) a drugu ubacite u ventil za odzračivanje poklopca posude za stavljanje pod vakuum.
 - Pritisnite taster "CANISTER" na vakuumskom stroju (vidi sl. 3) i sačekajte automatsko gašenje. Za model VT3104, pritisnite taster „AUTOMATIC/STOP“ kako je opisano u uputama za uporabu koje su dostavljene sa strojem.
 - Isključite cjevčicu iz poklopca posude vakuuskog stroja; nakon toga isključite stroj iz struje. Sada je sadržaj stavljen pod vakuum; posudu stavite u hladnjak ili ostavu.
 - Za otvaranje posude oslobodite zrak snažnim pritiskom na ventil za odzračivanje prema dolje i uklonite poklopac.
- UPORABA VAKUUMSKOG STROJA VT3117**
- Koristite cjevčicu priloženu uz stroj. Spožite konektor B za rupu za usisavanje na stroju (vidi sl. 4) i ubacite konektor A unutar ventila za odzračivanje poklopca posude.
 - Pritisnite taster "canister" na vakuumskom stroju (vidi sl. 5) i sačekajte automatsko gašenje.
 - Isključite cjevčicu iz poklopca posude vakuuskog stroja; nakon toga isključite stroj iz struje. Sada je sadržaj stavljen pod vakuum; posudu stavite u hladnjak ili ostavu.
 - Za otvaranje posude oslobodite zrak snažnim pritiskom na ventil za odzračivanje prema dolje i uklonite poklopac.

ODRŽAVANJE

- S proizvodom radite pažljivo, štite ga od udaraca, izravne sunčeve svjetlosti i izvora izravne toplote.
- Prije svake uporabe operite posudu ručno koristeći deterđent za suđe.
- Nemojte nikada koristiti abrazivne proizvode (poput neprilagođenih deterđentata ili grubih spužvi).
- Cjevčicu očistite vlažnom krpom.
- Posudu i poklopac čuvajte savršeno suhima na hladnom i suhom mjestu.
- Tijekom čišćenja kontrolirajte dijelove za zatvaranje (rub posude ili brtvu poklopca)

kako se ne bi izgurali ili oštetili.

PROBLEMI I RJEŠENJA

Problem	Mogući uzrok	Rješenje
Posuda ne zadržava vakuum	Ostaci hrane i/ili strana tijela na razini ventila za odzračivanje i/ili brtve poklopca spriječili su ispravan rad vađenja zraka. Poklopac je neispravno postavljen na posudu.	Ispravno očistite i osušite ventil i brtvu, te ponovite radnju prema uputama. Lagano pritisnite poklopac na posudi radi optimalnog zatvaranja.

JAMSTVO

Uređaj je zajamčen na 2 godine od datuma kupnje koja mora biti potvrđena pečatom ili potpisom prodavača i fiskalnim računom, koji morate pažljivo, ovdje pohraniti. Ovaj period je u skladu s važećim zakonskim propisima, a primjenjuje se samo u slučajevima kada je potrošač privatna osoba. Laica proizvodi su dizajnirani samo za kućnu uporabu i ne smiju se koristiti u javnim prostorima. Jamstvo pokriva samo greške proizvodnje i ne primjenjuje se ako je šteta uzrokovana nezgodom, nemarom ili zloupotrebom proizvoda. Koristite samo isporučeni pribor; korištenje drugih dodataka može poništiti jamstvo. Ne otvarajte uređaj ni pod kojim okolnostima; ako je uređaj otvoren ili neovlašteno mijenjan, jamstvo je definitivno poništeno. Jamstvo se ne odnosi na dijelove koji podliježu trošenju i na baterije kada se isporučuju s uređajem. Nakon 2 godine od kupnje, jamstvo ističe; u ovom slučaju tehnička pomoć će biti izvedena uz naknadu. Informacije o tehničkoj pomoći, bilo da je pod jamstvom ili se plaća, možete zatražiti kontaktiranjem info@laica.com. Nije potrebna nikakva vrsta doprinosa za popravke i zamjene proizvoda koje spadaju pod ovim jamstvom. U slučaju kvara obratite se zastupniku; NIKADA ne šaljte proizvod direktno proizvođaču LAICA. Sve popravke za vrijeme jamstva (uključujući i zamjenu proizvoda ili njegov dio) neće produžiti trajanje razdoblja jamstva proizvoda koji se zamjenjuje. Proizvođač ne preuzima odgovornost za bilo kakvu štetu koja može izravno ili neizravno, utjecati na osobe, objekte i kućne ljubimce kao posljedica neispunjavanja svih uputa danih u knjižici s uputama, posebno, upozorenjima u vezi instalacije, uporabe i održavanja. Isključivo je pravo tvrtke Laica, koja kontinuirano nastoji poboljšati svoje proizvode, bez prethodne obavijesti mijenjati sve ili dio svojih proizvoda u odnosu na proizvodne potrebe, bez da to dovede do bilo kakve odgovornosti tvrtke Laica ili njezinih zastupnika.

VAKUUMSKI VSEBNIKI - NAVODILA IN GARANCIJA

Spoštovani kupec, Laica se vam želi zahvaliti za vašo izbiro izdelka, zasnovanega po kriterijih zanesljivosti in kakovosti za vaše popolno zadovoljstvo.

POMEMBNO PRED UPORABO POZORNO PREBERITE SHRANITE ZA NADALJNJO UPORABO

Priročnik z navodili predstavlja sestavni del izdelka in se ga mora hraniti ves čas uporabe slednjega. V primeru prenosa aparata a drugega lastnika, slednjemu izročite tudi vso dokumentacijo. Za varno pravilno uporabo izdelka mora uporabnik pozorno prebrati navodila in opozorila, ki so vsebovana v tem priročniku, saj nudijo pomembne informacije v zvezi z varnostjo, napotki za uporabo in vzdrževanje.

V primeru izgube priročnika z navodili ali potrebe po dodatnih informacijah oziroma pojasnilih se obrnite na spodnji naslov:
Laica S.p.A. Viale del Lavoro, 10 – Fraz. Ponte – 36048 Barbarano Mossano (VI) – Italy - Tel. +39 0444.795314 – info@laica.com - www.laica.it

VAKUUM

Vakuuiranje je tehnika za shranjevanje živilskih proizvodov, ki je osnovana na zmanjšanju tlak v notranjosti vrečke ali vsebnika z namenom, da se odstrani kisik, ki je prisoten v njem. Kisik je namreč odgovoren za kvarjenje živil preko kemijske reakcije oksidacije. Poleg tega zrak prispeva k rasti velike večine mikroorganizmov. Vakuumsko pakiranje podaljšuje shranjevanje številnih živil, zmanjšuje oksidacijo in preprečuje rast mikroorganizmov. Vendar **imajo sveža živila notranjo vlažnost, ki spodbuja rast mikroorganizmov tudi v odsotnosti zraka. Zato je bistvenega pomena shranjevanje pri nizkih temperaturah (v hladilniku), da bi preprečili kvarjenje.**

Čas shranjevanja z vakuumskim pakiranjem je 3 do 4-krat daljši; sledeča tabela prikazuje čas shranjevanja za običajne vrste živil v normalnih in vakuumskih pogojih. **To so okvirne vrednosti, ki so odvisne od prvotne kakovosti proizvoda ter metode priprave ter spoštovanja higienskih pogojev.**

OKVIRNA PREGLEDNICA ČASA SHRANJEVANJA ŽIVIL

KONZERVIRANA ŽIVILA V HLADILNIKU (TEMPERATURA +3°/+5°)	ČAS SHRANJEVANJA V NORMALNIH POGOJIH	ČAS SHRANJEVANJA VAKUUMSKO PAKIRANO
SUROVO MESO	2-3 DNI	6 DNI
SVEŽE RIBE	1-3 DNI	4-5 DNI
DIVJAČINA	2 DNI	6 DNI
NAREZAN NAREZEK	4-6 DNI	15-22 DNI
SALAME	7-14 DNI	25-40 DNI
TRDNI SIRI	6-20 DNI	25-60 DNI
SVEŽA ZELENJAVA	1-4 DNI	18-20 DNI

SVEŽE SADJE	5-8 DNI	8-20 DNI
TESTENINE/RIZOTE/LAZANJE	2-3 DNI	10 DNI
KUHANO MESO	4-5 DNI	8-10 DNI
SUHE SLAŠČICE	5 DNI	15-20 DNI

ŽIVILA SHRANJENA PRI SOBNI TEMPERATURI	ČAS SHRANJEVANJA V NORMALNIH POGOJIH	ČAS SHRANJEVANJA ZA VAKUUMSKO PAKIRANO
KRUH	2 DNI	7-8 DNI
KEKSI	4-5 MESECEV	12 MESECEV
TESTENINE/RIZ	6 MESECEV	12 MESECEV
MOKA	4 MESECEV	12 MESECEV
MLETA KAVA	3 MESECEV	12 MESECEV
ČAJ	5 MESECEV	12 MESECEV
SUHO SADJE	4 MESECEV	12 MESECEV

LEGENDA SIMBOLOV

-  Opozorilo
-  Prepoved
-  za živila

VARNOSTNA OPOZORILA

- Pred uporabo izdelka preverite, če je aparat brezhiben in brez vidnih poškodb. V primeru dvoma aparata ne uporabljajte in se obrnite na prodajalca.
- Plastično vrečko ovojnine hranite otrokom nedosegljivo: nevarnost zadušitve.
- Ta aparat se mora uporabljati izključno samo za namene, za katere je zasnovan, in na način, ki je opisan v navodilih za uporabo. Vsaka drugačna uporaba se smatra za neprimerno in zato nevarno. Proizvajalec ne more biti odgovoren za morebitno škodo, ki bi nastala z neprimerno ali napačno rabo izdelka.
- Posoda NI primerna za mikrovalovno in zamrzovalniku pečico.
- Ta aparat ni primeren za profesionalno ampak le za gospodinjsko uporabo.

OPIS IZDELKA (glejte sliko 1)

1. 2L vsebnik
2. 1L vsebnik
3. Pokrov
4. Odzračevalni ventil
5. Tesnilo pokrova
6. Cevka

TEHNIČNI PODATKI

- Vsebnik in pokrov iz SAN
- Odzračevalni ventil iz ABS
- Vsebnik je primeren za uporabo v hladilniku in za mariniranje
- Okoljski pogoji delovanja: 0°C + 40°C



NAVODILA ZA UPORABO

UPORABA

Vsebnike VT3305 lahko uporabljate z vakuumskimi stroji LAICA modelov VT3120, VT3119, VT118, VT3117, VT3104. Možno je uporabiti cevko, ki je priložena stroju, ter cevko, ki je priložena vsebnikom, z izjemo modela VT3117.

Pred vsako uporabo preverite, ali je tesnilo pokrova popolnoma čisto in suho ter brez tujska ali ostankov hrane, tako da kakovost in trajanje vakuuma nista ogrožena. Vakuu in vsebniku ne preprečuje rast bakterij, zato shranjujte hitro kvarljiva živila v hladilniku po tem, ko ste izsesali zrak iz vsebnika.

- 1) Vakuumsko posodo in stroj postavite na ravno in suho površino.
- 2) Priključite vakuumski stroj na električno vtičnico.
- 3) Vsebnik napolnite do največ 3 cm pod robom.
- 4) Pokrijte s pokrovom.
- 5) Priključite enega od dveh priključkov cevke na sesalno odprtino stroja (glejte sliko 2) in vstavite drugo v odzračevalni ventil pokrova vakuumske posode.
- 6) Pritisnite gumb CANISTER na vakuumskem stroju (glejte sliko 3) in počakajte na samodejni izklop. Za model VT3104 pritisnite gumb "AUTOMATIC / STOP", kot je opisano v navodilih za uporabo, ki so priloženi napravi.
- 7) Odstranite cevko s pokrova posode in vakuumskega stroja; nato odklopite napravo iz električne vtičnice. Zdjaj je vakuum dosežen; vsebnik shranite v hladilniku ali v shrambi.
- 8) Za odpiranje posode odzračite zrak tako, da pritisnete na odzračevalni ventil in odstranite pokrov.

UPORABA Z VAKUUMSKIM STROJEM VT3117

- 1) Uporabite cevko ki je priložena stroju. Priključite priključek B na sesalno odprtino stroja (glejte sliko 4) in vstavite priključek A znotraj odzračevalnega ventila na pokrovu.
- 2) Pritisnite gumb "canister" na vakuumskem stroju (glejte sliko 5) in počakajte na samodejni izklop.
- 3) Odstranite cevko s pokrova posode in vakuumskega stroja; nato odklopite napravo iz električne vtičnice. Zdjaj je vakuum dosežen; vsebnik shranite v hladilniku ali v shrambi.
- 4) Za odpiranje posode odzračite zrak tako, da pritisnete na odzračevalni ventil in odstranite pokrov.

VZDRŽEVANJE

- Z izdelkom ravnajte previdno, zaščitite ga pred udarci, neposredno sončno svetlobo in neposrednimi viri toplote.
- Posodo in njen pokrov očistite pred vsako uporabo ročno z detergentom za posodo.
- Nikoli ne uporabljajte abrazivnih izdelkov (kot so detergenti ali grobe gobice).
- Cevko očistite z vlažno krpo.
- Posodo in pokrov hranite popolnoma suhe na hladnem in suhem mestu.
- Med čiščenjem preverite, da zapiralni deli (rob in tesnilo pokrova) niso opraskani ali poškodovani.

TEŽAVE IN REŠITVE

Težava	Možen vzrok	Rešitev
Posoda ne zadrži vakuuma	Ostanki hrane in/ali tujski v odzračevalnem ventilu in/ali tesnilu pokrova so preprečili pravilno odvajanje zraka. Pokrov ni pravilno nameščen na posodo.	Previdno očistite in osušite ventil in tesnilo ter ponovite postopek, kot je opisano v navodilih. Za optimalno zapiranje rahlo pritisnite pokrov posode.

GARANCIJA

Garancija za ta aparat velja 2 leti od dneva nakupa, **kar potrjuje žig ali podpis prodajalca in davčni račun, ki ju morate hraniti kot priložo tej publikaciji.** Trajanje garancije je skladno z veljavno zakonodajo in se lahko uveljavlja samo, če je potrošnik zasebni uporabnik. Izdelki Laica so zasnovani za uporabo v gospodinjstvu. Uporaba v javnih storitvah ni dovoljena. Garancija krije samo pomanjkljivosti izdelave in ne velja v primeru škode, nastale zaradi nezgodnega dogodka, napačne uporabe, malomarnosti ali nenamenske rabe izdelka. Uporabljajte samo priloženi pribor; raba drugega pribora lahko vodi v razveljavitev garancije. V nobenem primeru ne odpirajte ohišja izdelka; v primeru odprtja ali spreminjanja se garancija dokončno razveljavi. Garancija ne velja za obrabi podvržene dele in baterije, če so te dobavljene v priboru. Garancija preneha veljati po preteku 2 let od nakupa; po tem roku se bo servisne posege zaračunalo. Informacije o servisnih posegih, bodisi v garancijskem roku kot tudi plačljivih, lahko dobite z zahtevkom na naslov info@laica.com. Za popravilo ali zamenjavo izdelka v skladu z garancijskimi pogoji ni potrebno plačati nobenega prispevka. V primeru okvare se obrnite na prodajalca; NE pošiljajte direktno v podjetje LAICA.

V primeru posegov v garancijskem roku (vključno z zamenjavo izdelka ali njegovega dela) se trajanje originalne garancijske dobe zamenjanega izdelka ne podaljša. Proizvajalec zavrača vsako odgovornost za morebitno škodo, ki bi bila neposredno ali posredno povzročena osebam, predmetom ali domačim živalim kot posledica neupoštevanja vseh določil, navedenih v ustrezni knjižici z navodili, posebej tistih, ki se nanašajo na opozorila o namestitvi, uporabi in vzdrževanju aparata. Podjetje Laica se nenehno trudi izboljšati svoje izdelke, zato si jemlje pravico, brez predhodnega obveščanja, do delnega ali celotnega spreminjanja svojih izdelkov v skladu s potrebami proizvodnje, ne da bi to predstavljalo kakršno koli odgovornost podjetja Laica ali njenih prodajalcev.

NOTE

NOTE
